

 <b>YAMAHA</b>	<b>レザーハードサイドケースセット 組付・取扱説明書</b>	<b>適応機種 XVS950A</b>
---	-------------------------------------	-------------------------

はじめに

工数：0.6h

■お客様へ

お買い上げ誠にありがとうございます。

本書には商品の正しい組付方法と注意事項について説明してあります。商品を正しくお使いいただくために、ご使用前に必ず本書をよくお読みいただき、ご不明な点は販売店にお問い合わせください。

本製品は、オートバイに関する整備上の一般的な知識および技能を有する方（販売店、整備業者）が組み付けることを前提としております。それ以外の方が組み付けを行うと知識不足、技能不足のため、トラブル、機械破損などの原因となることがありますので、販売店に組み付けを依頼してください。本書は、お車の取扱説明書および本品の取付に際して取り外した部品と一緒に保管してください。お車を譲られるときは、この説明書もお渡しください。

■販売店様へ

本製品の商品説明および取り扱い上の注意点を、お客様に充分ご説明いただくようお願い申し上げます。

本書および本品の取付に際して取り外した部品は、必ずお客様にお渡しください。

本書では正しい組み付け、取り扱いに関する事項を下記のシンボルマークで表示しています。

**警告** 取扱いを誤った場合、死亡または重傷及び傷害に至る可能性が想定される場合を示してあります。

**注意** 取扱いを誤った場合、物的損害の発生が想定される場合を示してあります。

**要点** 正しい取扱方法や、作業上のポイントを示してあります。

### 構成部品

部品番号欄が空欄のものは、補修部品の設定はありません。

■サイドケースマウント (Q5K-YSK-073-E10)

工数：0.3h

No.	品名	部品番号	数量	備考
①	マウントL		1	
②	マウントR		1	
③	ソケットヘッドボルト	90111-08046	4	M8 × 35mm
④	ワッシャー	92902-08200	4	M8
⑤	プレート	5S6-28417-00	2	
⑥	ボタンヘッドボルト	92012-08080	4	M8 × 80mm
⑦	ソケットヘッドボルト	90111-08045	4	M8 × 20mm
⑧	カラー		2	26mm
⑨	ワッシャー	90201-065G8	8	M6
⑩	ボタンヘッドボルト	92012-06025	8	M6 × 25mm
⑪	カラー	90387-08077	8	15mm
⑫	グロメット	90480-20004	16	
⑬	カラー	90387-0813T	2	40.5mm

■レザーハードサイドケース (Q5K-YSK-073-P01)

工数：0.3h

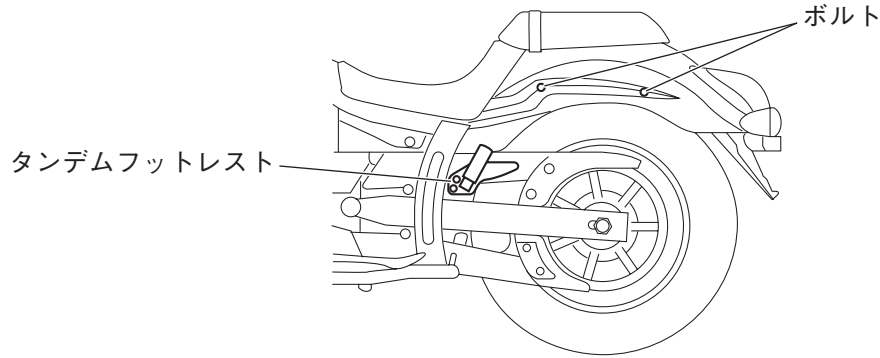
No.	品名	部品番号	数量	備考
⑭	サイドケースL		1	
⑮	サイドケースR		1	
⑯	ロックASSY.	5S6-W2849-00	2	ロックとキーのセット
⑰	ロックベゼル		2	
⑱	スペーサー		2	
⑲	シール	5S6-28428-00	2	
⑳	ボタンヘッドボルト	92014-06010	4	M6 × 10mm
㉑	ミンクオイル		1	お手入れ用

**要点**

- キット以外の部品は、スタンダード車の部品を再使用します。
- 取り外した部品で再使用しない部品は、スタンダードに戻すときに必要となりますので大切に保管してください。

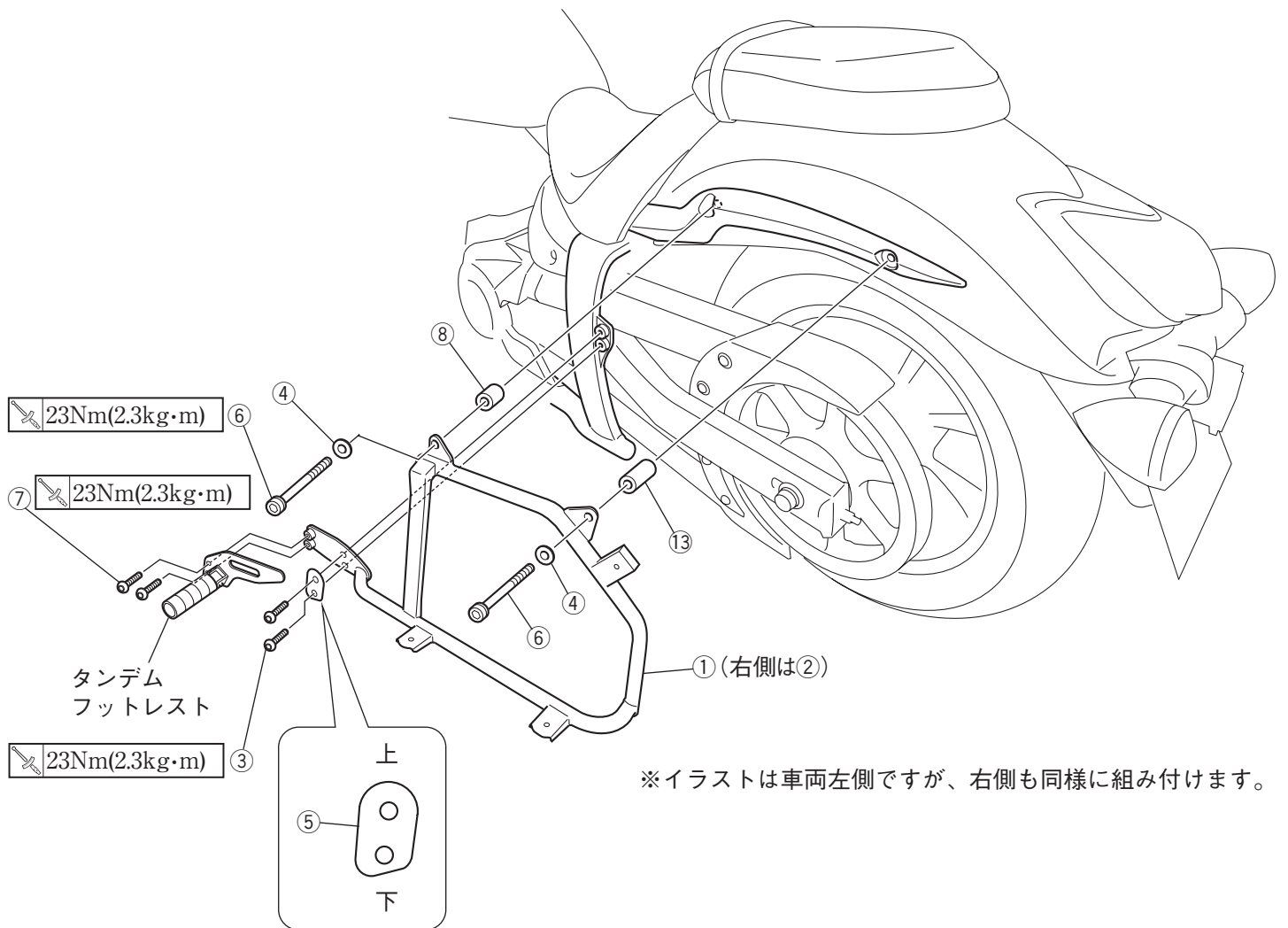
## 組 付 方 法

1.スタンダード車のリアフェンダー側面のボルト4本とタンデムフットレストを取り外します。



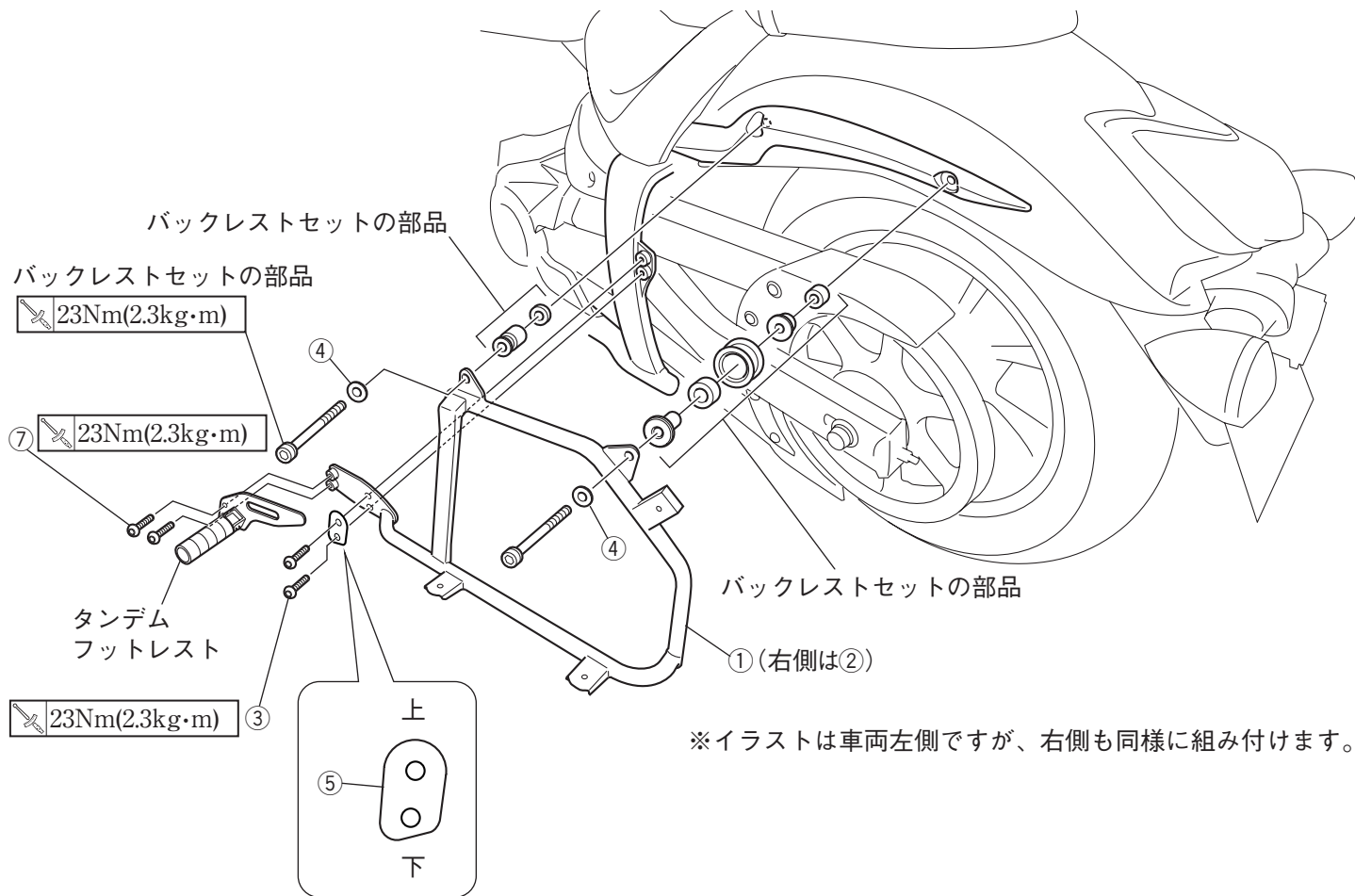
※イラストは車両左側ですが、右側も同様に取り外します。

- 2.リアフェンダーとマウントL①・R②の間にカラー⑧・⑬をはさみ、ボタンヘッドボルト⑥とワッシャー④でマウントL①・R②を仮止めします。
- 3.タンデムフットレストが組み付いていた位置にソケットヘッドボルト③とプレート⑤で、マウントL①・R②を固定します。
- 4.仮止めしていたボタンヘッドボルト⑥を指定のトルクで締め付けます。
- 5.タンデムフットレストをマウントL①・R②に、ソケットヘッドボルト⑦で組み付けます。

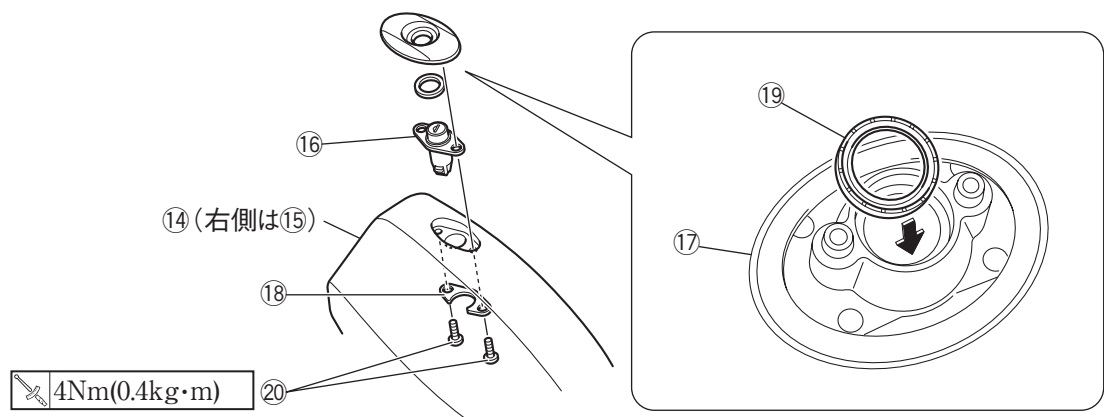


※イラストは車両左側ですが、右側も同様に組み付けます。

■Q5K-YSK-070-E02 / Q5K-YSK-073-E01 / E02 / E03 / E04 クイックリリース バックレストセットと同時装着する場合  
 カラー⑧・⑬の代わりにバックレストセットの部品を使用します。詳細はクイックリリース バックレストセット組付・  
 取扱説明書 (YSK-073-E01-M01) をご覧ください。

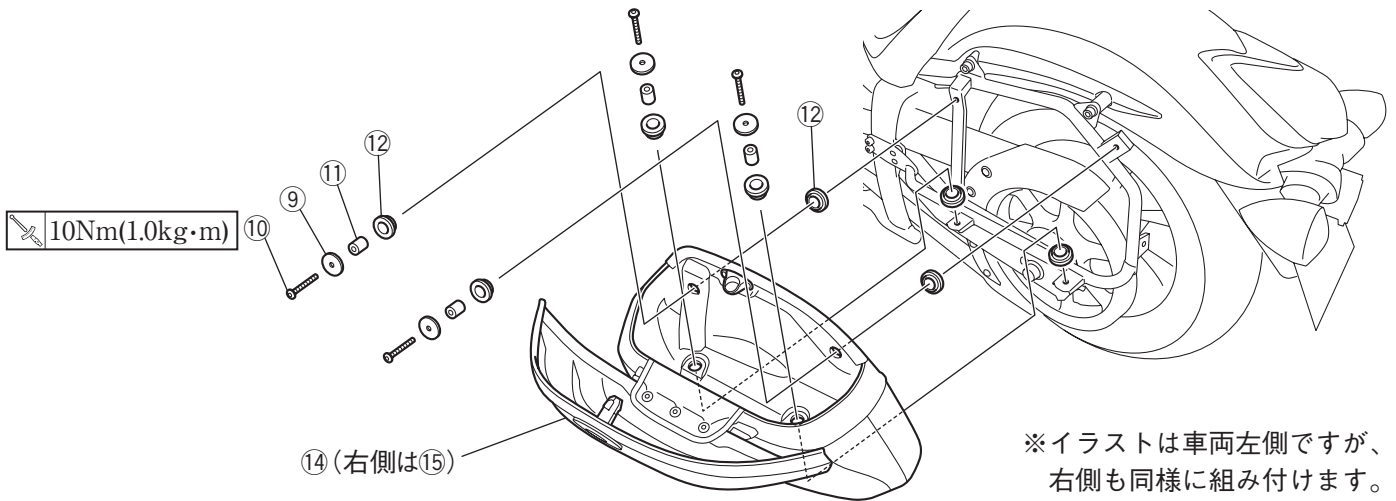


- 6. シール⑱をロックベゼル⑰の孔に組み付けます。
- 7. ロックASSY.⑰をサイドケースL⑭・R⑮の孔にはめ、ロックベゼル⑰とスペーサー⑱ではさみ、ボタンヘッドボルト⑳で固定します。



※イラストはサイドケースL⑭ですが、サイドケースR⑮にも同様に組み付けます。

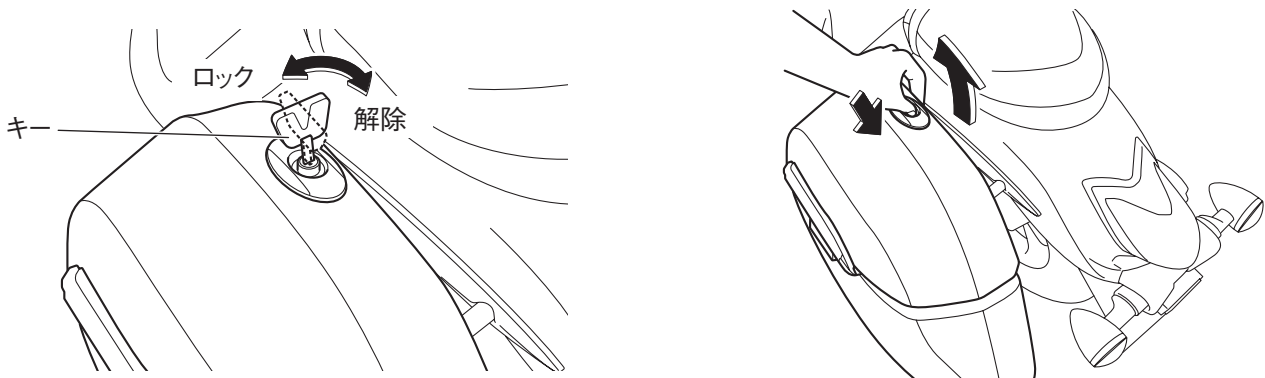
8. サイドケースL⑭・R⑮を下図のように組み付けます。



## 取扱方法

### ■開け方

1. ロックASSY.⑯のキーを差し込み、解除方向に回します。
2. キーを引き抜き、キーロックの中央を押しながらサイドケースのふたを持ち上げます。



## 取扱上のご注意

### ⚠ 警告

- 組付後と走行前に、各組付部に緩みがないか確認してください。走行中に部品が外れると思わぬ事故につながる恐れがあります。
- サイドケースの最大積載量は片側5kgです。最大積載量を超えて荷物を積まないでください。過積載やかたよった積み方は、転倒などの事故につながります。

### 注意

- 角が鋭い重量物を収納するときは、パッキン等に包んでください。内装が破損する恐れがあります。
- 製品保護のため、定期的にミンクオイル⑳でお手入れをしてください。
- サイドケースを保管するときは乾拭き・陰干しをしてから湿度・温度が低く風通しのよい場所に保管してください。
- 濡れてはいけないものをサイドケースに入れしないでください。すき間から水が入り、収納物が濡れてしまう恐れがあります。
- サイドケースに直接水をかけないでください。すき間から水が入り、収納物が濡れてしまう恐れがあります。

### 要点

サイドケースの中に、持ち運び可能なサイドケースインナー（別売:Q5K-YSK-073-P02）を組み付けることができます。

 **YAMAHA**  
ヤマハ発動機株式会社  
〒438-8501 静岡県磐田市新貝2500

●商品に関するお問い合わせ

**株式会社ワイズギア**  **0570-050814**  
オープン時間 月曜～金曜（祝日、弊社所定の休日を除く）  
9:00～12:00 13:00～17:30  
○一般の固定電話の場合、全国一律市内通話料でご利用いただけます。  
○IP電話や電話機の設定によってはご利用いただけません。  
〒432-8058 静岡県浜松市南区新橋町1103番地 FAX.053-443-2187