



# インナーバッグ 組付・取扱説明書

適応機種  
BW'S (YW50F)

## はじめに

### ◆お客様へ

お買い上げ誠にありがとうございます。

本書には商品の正しい組付方法と注意事項について説明してあります。商品を正しくお使いいただくために、ご使用前に必ず本書をよくお読みいただき、ご不明な点は販売店にお問い合わせください。

本書は、お車の取扱説明書および本品の取付に際して取り外した部品と一緒に保管してください。お車を譲られるときは、この説明書もお渡しください。

### ◆販売店様へ

本製品の商品説明および取り扱い上の注意点を、お客様に充分ご説明いただくようお願い申し上げます。

本書および本品の取付に際して取り外した部品は、必ずお客様にお渡しください。

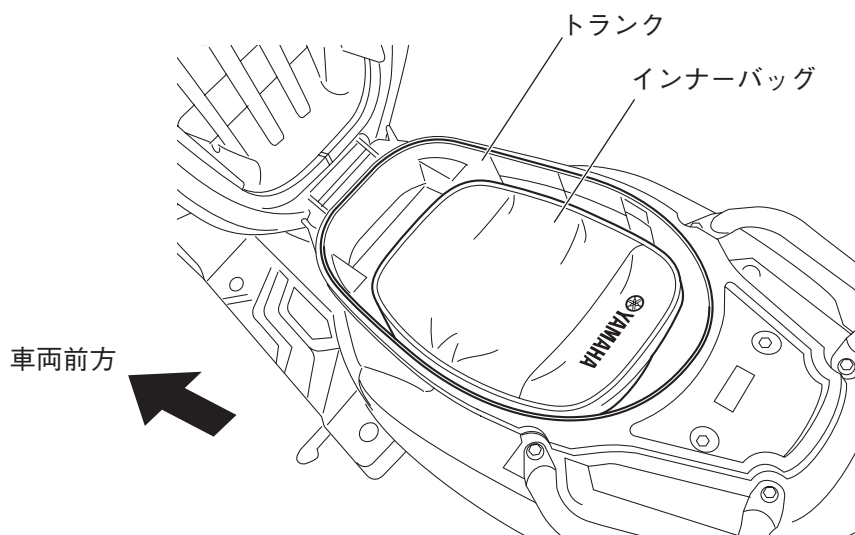
本書では正しい組み付け、取り扱いに関する事項を下記のシンボルマークで表示しています。

**警告** 取扱いを誤った場合、死亡または重傷及び傷害に至る可能性が想定される場合を示してあります。

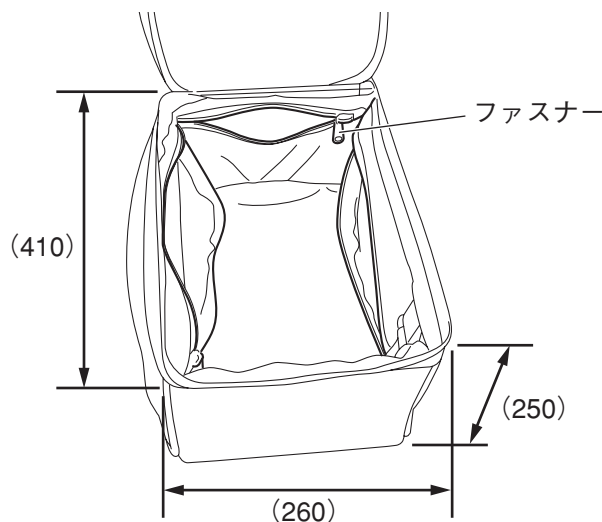
**注意** 取扱いを誤った場合、物的損害の発生が想定される場合を示してあります。

## 組 付 方 法

- シートを開け、ヘルメットボックス内にインナーバッグを置きます。
- シートが閉まることを確認します。



インナーバッグの中にポケットが3ヶ所あります。ファスナーを開けて中に小物を入れることができます。



## 取扱上のご注意

### ⚠ 警告

インナーバッグの重量は約0.9kgです。トランクの最大積載量を超えて荷物を積まないでください。過積載は転倒などの事故につながります。

### 注意

- 角の鋭い重量物を収納するときは、パッキン等に包んでください。内装が破損する恐れがあります。
- 製品保護のため、保管するときは乾拭き・陰干しをしてから湿度・温度が低く風通しのよい場所に保管してください。
- 衝撃に弱い物をインナーバッグに入れないでください。走行による振動で損傷する恐れがあります。