 YAMAHA	ウインドシールド / メーターバイザー 組付・取扱説明書	適応機種 BW'S (YW50F)
---	---	------------------------------

はじめに

工数：0.3h

❑お客様へ

お買い上げ誠にありがとうございます。

本書には商品の正しい組付方法と注意事項について説明してあります。商品を正しくお使いいただくために、ご使用前に必ず本書をよくお読みいただき、ご不明な点は販売店にお問い合わせください。

本製品は、オートバイに関する整備上の一般的な知識および技能を有する方（販売店、整備業者）が組み付けることを前提としております。それ以外の方が組み付けを行うと知識不足、技能不足のため、トラブル、機械破損などの原因となることがありますので、販売店に組み付けを依頼してください。本書は、お車の取扱説明書および本品の取付に際して取り外した部品と一緒に保管してください。お車を譲られるときは、この説明書もお渡しください。

❑販売店様へ

本製品の商品説明および取り扱い上の注意点を、お客様に充分ご説明いただくようお願い申し上げます。

本書および本品の取付に際して取り外した部品は、必ずお客様にお渡しください。

本書では正しい組み付け、取り扱いに関する事項を下記のシンボルマークで表示しています。

警告 取扱いを誤った場合、死亡または重傷及び傷害に至る可能性が想定される場合を示してあります。

注意 取扱いを誤った場合、物的損害の発生が想定される場合を示してあります。

要点 正しい取扱方法や、作業上のポイントを示してあります。

構 成 部 品

No.	品 名	部 品 番 号	数 量	備 考
①	ウインドシールド		1	
	メーターバイザー			
②	スクリュー		4	トラスビス M5 × 20mm
③	プレーンワッシャー		8	外径14mm 内径5.5mm
④	カラー		4	
⑤	ゴムワッシャー		8	外径15mm 内径7.5mm
⑥	ステー左		1	
⑦	ステー右		1	
⑧	Uナット		4	M5
⑨	ホルダー		2	
⑩	ナット		2	M10
⑪	プレーンワッシャー		4	外径 18mm、内径 10.5mm
⑫	スプリングワッシャー		2	M10
⑬	キャップナット		2	M10
⑭	アダプターボルト左	90793-53021	1	正ねじ
⑮	アダプターボルト右	90793-53022	1	逆ねじ

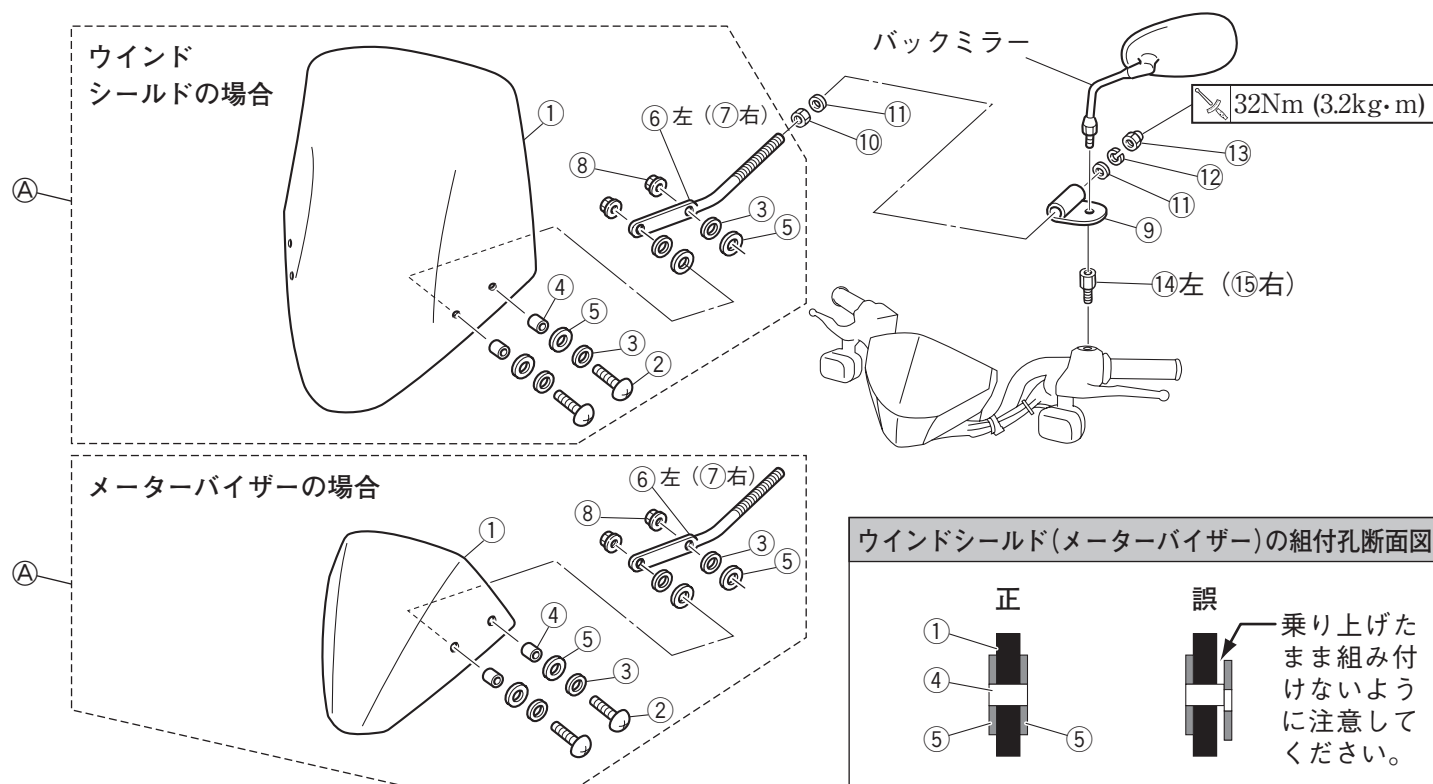
部品番号欄が空欄のものは、補修部品の設定はありません。

組 付 方 法

1. ウインドシールド①（またはメーターバイザー①）を仮組みします。（イラストの破線部分Ⓐ）
2. バックミラーを取り外し、アダプターボルト左⑭・右⑮を組み付けます。
3. アダプターボルト左⑭・右⑮にホルダー⑨とバックミラーを仮組みします。

要 点

- 右バックミラーとアダプターボルト右⑮は逆ねじです。
 - ホルダー⑨は巻いてある部分をイラストのような向きで組み付けてください。
4. 仮組みしたウインドシールドAssy.（またはメーターバイザーAssy.）をブレンワッシャー⑪、スプリングワッシャー⑫、ナット⑩、キャップナット⑬でホルダー⑨に組み付けます。
 5. 前後、左右および高さを、Uナット⑧とホルダー⑨の組付角度で調整してから各スクリュー、ナット類を締め付けます。



⚠ 警告

組付終了後、前方の視界やバックミラーの角度など運転に支障がないことを確認してください。

取 扱 上 の ご 注 意

⚠ 警告

- ヒビ割れしたウインドシールド(またはメーターバイザー)は使用しないでください。思わぬ事故につながる恐れがあります。
- 走行前、各部に緩みやガタつきがないか点検してください。走行中に外れると、思わぬ事故につながる恐れがあります。

注意

- ウインドシールド（またはメーターバイザー）の清掃はキズをつけないように、柔らかいスポンジか布で石鹸液を使用し、水洗いしてください。ワックス類、ユニコンカークリーム、コンパウンド入りのクリーニング剤は使用しないでください。
- ウインドシールド（またはメーターバイザー）にガソリン、ブレーキオイル、アルコールなどの化学薬品をつけないでください。ヒビ割れの原因になります。
- バイクカバーをかぶせ高温下で放置すると、カバー内に熱がこもりウインドシールド（またはメーターバイザー）が変形することがあります。日陰や風通しのよいところに駐車してください。

●商品に関するお問い合わせ

YAMAHA
 ヤマハ発動機株式会社
 〒438-8501 静岡県磐田市新貝2500

●商品に関するお問い合わせ
0570-050814
 株式会社ワイズギア
 オープン時間 月曜～金曜（祝日、弊社所定の休日を除く）
 9:00～12:00 13:00～17:30
○一般の固定電話の場合、全国一律市内通話料でご利用いただけます。
 ◎IP電話や電話機の設定によってはご利用いただけません。
 〒432-8058 静岡県浜松市南区新橋町1103番地 FAX.053-443-2187