



リアキャリア 組付・取扱説明書

適応機種
シグナスX
(5UA, 28S, 1YP1/2)

はじめに

工数：0.2h

お客様へ

お買い上げ誠にありがとうございます。

本書には商品の正しい組付方法と注意事項について説明してあります。商品を正しくお使いいただくために、ご使用前に必ず本書をよくお読みいただき、ご不明な点は販売店にお問い合わせください。

本製品は、オートバイに関する整備上の一般的な知識および技能を有する方（販売店、整備業者）が組み付けることを前提としております。それ以外の方が組み付けを行うと知識不足、技能不足のため、トラブル、機械破損などの原因となることがありますので、販売店に組み付けを依頼してください。本書は、お車の取扱説明書および本品の取付に際して取り外した部品と一緒に保管してください。お車を譲られるときは、この説明書もお渡しください。

販売店様へ

本製品の商品説明および取り扱い上の注意点を、お客様に充分ご説明いただくようお願い申し上げます。

本書および本品の取付に際して取り外した部品は、必ずお客様にお渡しください。

本書では正しい組み付け、取り扱いに関する事項を下記のシンボルマークで表示しています。

警告 取扱いを誤った場合、死亡または重傷及び傷害に至る可能性が想定される場合を示してあります。

注意 取扱いを誤った場合、物的損害の発生が想定される場合を示してあります。



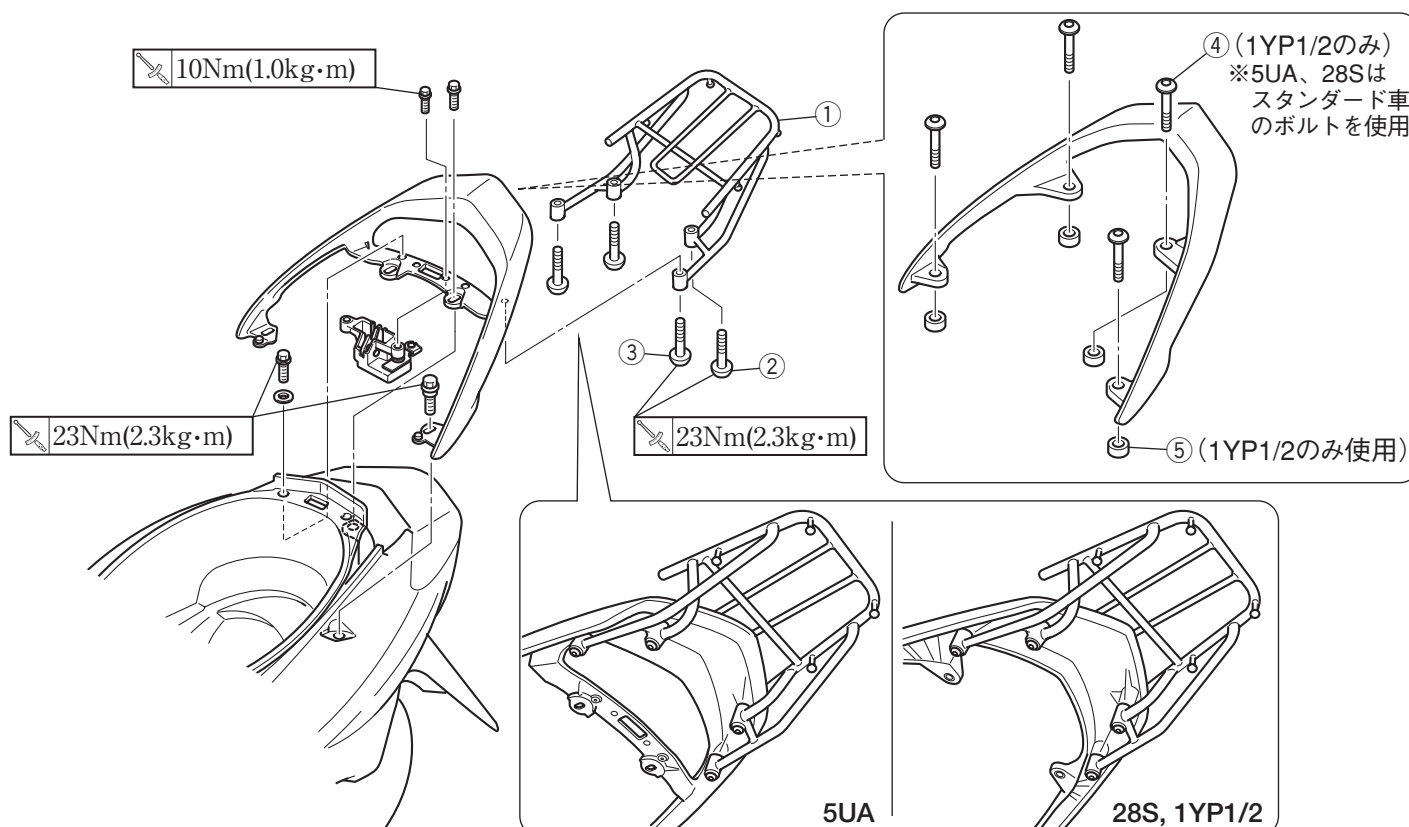
ヤマハサービスマニュアルを参照してください。

構成部品

No.	品名	部品番号	数量	備考
①	リアキャリア		1	
②	ボルト	90111-08076	2	M8 × 45（後側）
③	ボルト	90110-08221	2	M8 × 40（前側）
④	ボルト	90111-08005	4	M8 × 50 5UA、28Sには使用しません
⑤	スペーサー		4	M8用 5UA、28Sには使用しません

部品番号欄が空欄のものは、補修部品の設定はありません。

組付方法



5UA 2003～2007年モデル (キャブレター仕様)

1. シート、トランク、シートロックを取り外します。☒
2. スタンディングハンドルを取り外します。
3. リアキャリア①をボルト②・③でスタンディングハンドル裏側から組み付けます。
4. スタンディングハンドルを組み付け、規定のトルクで締め付けます。
5. シートロック、トランク、シートを組み付けます。☒

28S 2007～2012年モデル (FI仕様)

1. シートを開け、スタンディングハンドルを取り外します。
2. リアキャリア①をボルト②・③でスタンディングハンドル裏側から組み付けます。
3. スタンディングハンドルを組み付け、規定のトルクで締め付けます。
4. シートを閉じます。

1YP1/2 2013年～ モデル

1. シートを開け、スタンディングハンドルを取り外します。
2. リアキャリア①をボルト②・③でスタンディングハンドル裏側から組み付けます。
3. スタンディングハンドルの下にスペーサー⑤を入れてボルト④で組み付け、規定のトルクで締め付けます。
4. シートを閉じます。

警告

- 組付後と走行前に、各組付部に緩みやガタつきがないか確認し、定期的にボルトの増締めをしてください。走行中に部品が緩んだり外れたりすると、思わぬ事故につながる恐れがあります。
- リアキャリアの最大積載量は5.0kgです。最大積載量を超えて荷物を積まないでください。リアボックスを装着した場合は、ボックスの重量も積載重量に含まれます。過積載やかたよった積み方は、転倒などの事故につながります。
- キャリアに人を乗せないでください。転倒などの事故につながる恐れがあります。

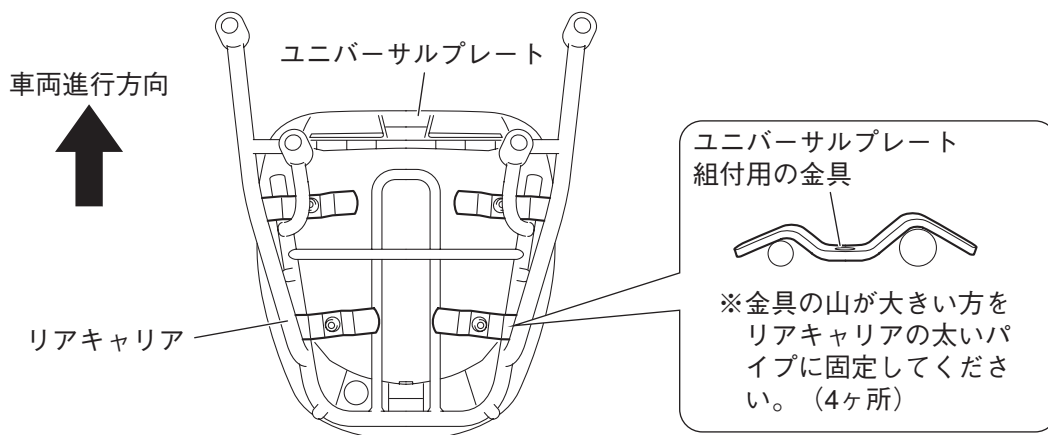
注意

キャリアを持って車両の移動などはしないでください。キャリアが破損する恐れがあります。

リアボックス組付上のご注意

リアキャリアにワイズギアリアボックス (E300NY) を組み付ける場合は、下記の点に注意して組み付けてください。

- ・ユニバーサルプレート組付用の金具は、リアキャリアの外側の太いパイプに必ず掛かるように組み付けてください。
- ・ユニバーサルプレートは、できるだけ車両進行方向に寄せて組み付けてください。



●商品に関するお問い合わせ

株式会社ワイズギア **0570-050814**
オープン時間 月曜～金曜 (祝日、弊社所定の休日を除く)
9:00～12:00 13:00～17:30
◎一般の固定電話の場合、全国一律市内通話料でご利用いただけます。
◎IP電話や電話機の設定によってはご利用いただけません。

〒432-8058 静岡県浜松市南区新橋町1103番地 FAX.053-443-2187