



# ナックルガード 取付・取扱説明書

## 適応機種 FJR1300A/AS

はじめに

工数：0.2h

### ❑お客様へ

お買い上げ誠にありがとうございます。

本書には商品の正しい取付方法と注意事項について説明してあります。商品を正しくお使いいただくために、ご使用前に必ず本書をよくお読みいただき、ご不明な点は販売店にお問い合わせください。

本製品は、オートバイに関する整備上の一般的な知識および技能を有する方（販売店、整備業者）が取り付けることを前提としております。それ以外の方が取り付けを行うと知識不足、技能不足のため、トラブル、機械破損などの原因となることがありますので、販売店に取り付けを依頼してください。本書は、お車の取扱説明書および本品の取り付けに際して取り外した部品と一緒に保管してください。お車を譲られるときは、この説明書もお渡しください。

### ❑販売店様へ

本製品の商品説明および取扱上の注意点を、お客様に充分ご説明いただくようお願い申し上げます。

本書および本品の取り付けに際して取り外した部品は、必ずお客様にお渡しください。

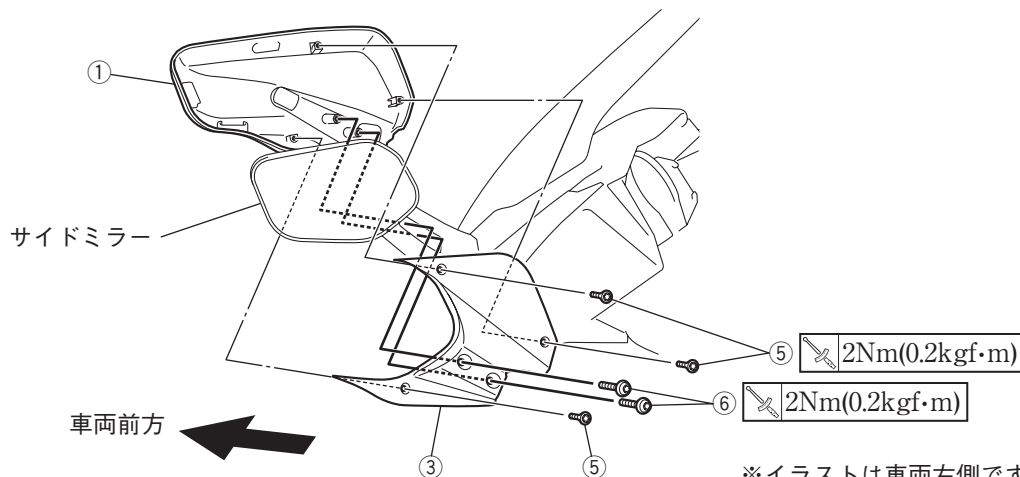
## 構成部品

No.	品名	部品番号	数量	備考		
①	ナックルガードL		1	E04：ブラウン	E05：グレー	E07：ダークグレー
②	ナックルガードR		1	E08：マットシルバー	E19：マットブルー	
③	カバーL		1			
④	カバーR		1			
⑤	タッピングねじ		6	4.2 × 9.5		
⑥	タッピングねじ		4	5.0 × 12		

部品番号欄が空欄のものは、補修部品の設定はありません。

## 取付方法

スタンダード車のサイドミラーにナックルガードL①/R②をかぶせ、カバーL③/R④ではさんでタッピングねじ⑤・⑥で固定します。



※イラストは車両左側ですが、  
右側も同様に取り付けます。

## 取扱上のご注意

乗車前に各部に緩み、ガタがないことを確認してください。

### 輸入・販売元

●商品に関するお問い合わせ

株式会社ワイズギア



0570-050814

オープン時間 月曜～金曜（祝日、弊社所定の休日を除く）

9:30～12:00 13:00～17:00

○一般の固定電話の場合、全国一律市内通話料でご利用いただけます。

○IP電話や電話機の設定によってはご利用いただけません。

〒432-8058 静岡県浜松市南区新橋町1103番地 FAX.053-443-2187