

 <b>YAMAHA</b>	<b>パッセンジャー バックレスト サイドアーム 組付・取扱説明書</b>	<b>適応機種 XVS950CU (BOLT) 2DX6,8</b>
---	---	--

## はじめに

工数：0.2h

合計工数：バックレスト 0.3h

ラゲッジラック 0.5h

## ❑お客様へ

お買い上げ誠にありがとうございます。

本書には商品の正しい組付方法と注意事項について説明してあります。商品を正しくお使いいただくために、ご使用前に必ず本書をよくお読みいただき、ご不明な点は販売店にお問い合わせください。

本製品は、オートバイに関する整備上の一般的な知識および技能を有する方（販売店、整備業者）が組み付けることを前提としております。それ以外の方が組み付けを行うと知識不足、技能不足のため、トラブル、機械破損などの原因となることがありますので、販売店に組み付けを依頼してください。本書は、お車の取扱説明書および本品の取付に際して取り外した部品と一緒に保管してください。お車を譲られるときは、この説明書もお渡しください。

## ❑販売店様へ

本製品の商品説明および取り扱い上の注意点を、お客様に充分ご説明いただくようお願い申し上げます。

本書および本品の取付に際して取り外した部品は、必ずお客様にお渡しください。

本書では正しい組み付け、取り扱いに関する事項を下記のシンボルマークで表示しています。

**警告** 取扱いを誤った場合、死亡または重傷及び傷害に至る可能性が想定される場合を示してあります。

**注意** 取扱いを誤った場合、物的損害の発生が想定される場合を示してあります。

**要点** 正しい取扱方法や、作業上のポイントを示してあります。

## 構成部品

部品番号欄が空欄のものは、補修部品の設定はありません。

## ■ パッセンジャー バックレスト サイドアーム (Q5K-YSK-079-E03)

No.	品名	部品番号	数量	備考
①	サイドアームL		1	
②	サイドアームR		1	
③	ワッシャー		4	
④	ソケットボルト		4	M8 × 65mm
⑤	ショートスペーサー		2	6mm
⑥	ロングスペーサー		2	11.5mm

## ■ パッセンジャー バックレスト ショート (Q5K-YSK-079-E02)

⑦	バックレストアップライト		1	ショート
⑧	ワッシャー		4	
⑨	ボタンヘッドボルト		4	M6 × 14mm

## ■ パッセンジャー バックレスト トール (Q5K-YSK-079-E01)

⑩	バックレストアップライト		1	トール
⑧	ワッシャー		4	
⑨	ボタンヘッドボルト		4	M6 × 14mm

## ■ パッセンジャー バックレスト パッド STD (Q5K-YSK-079-E04)

⑪	バックレストパッド		1	スタンダード
⑫	ワッシャー		3	M6
⑬	ボタンヘッドボルト		3	M6 × 12mm

## ■ パッセンジャー バックレスト パッド R-spec (Q5K-YSK-079-E05)

⑭	バックレストパッド		1	R-spec
⑫	ワッシャー		3	M6
⑬	ボタンヘッドボルト		3	M6 × 12mm

## ■ パッセンジャー バックレスト ラゲッジラック (Q5K-YSK-079-E06)

⑮	ラゲッジラック		1	
⑯	ボタンヘッドボルト		4	M6 × 18mm

## 組付方法

### 警告

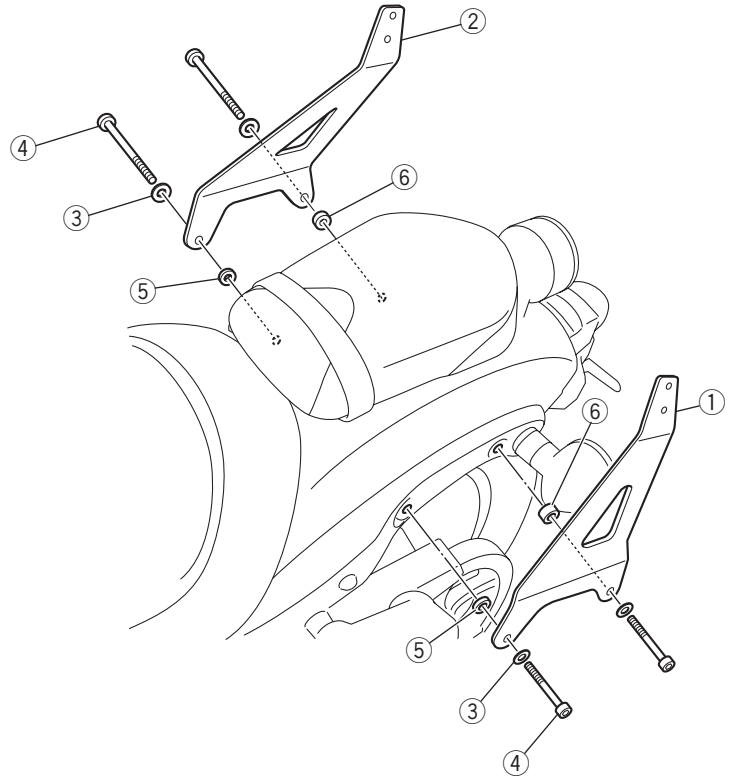
平坦な場所で車両が倒れないように固定してから作業を始めてください。

1. スタンダード車のリアフェンダー左側面にあるボルト2本を取り外します。

### 要点

左右のボルト（計4本）を一度に外すと、リアフェンダーが外れて作業がしにくくなるため、片側ずつ作業してください。

2. サイドアームL①と車両の間にショートスペーサー⑤とロングスペーサー⑥をはさみ、ワッシャー③とソケットボルト④で仮止めします。ショートスペーサー⑤が車両前側、ロングスペーサー⑥が車両後側になります。
3. 車両右側も同じように作業します。

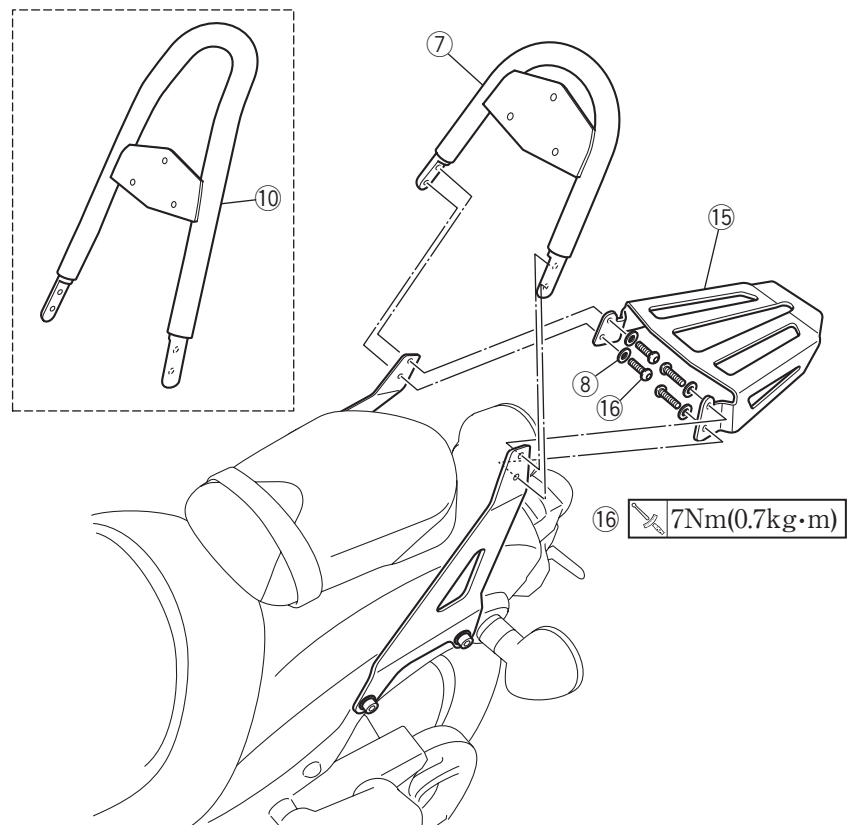
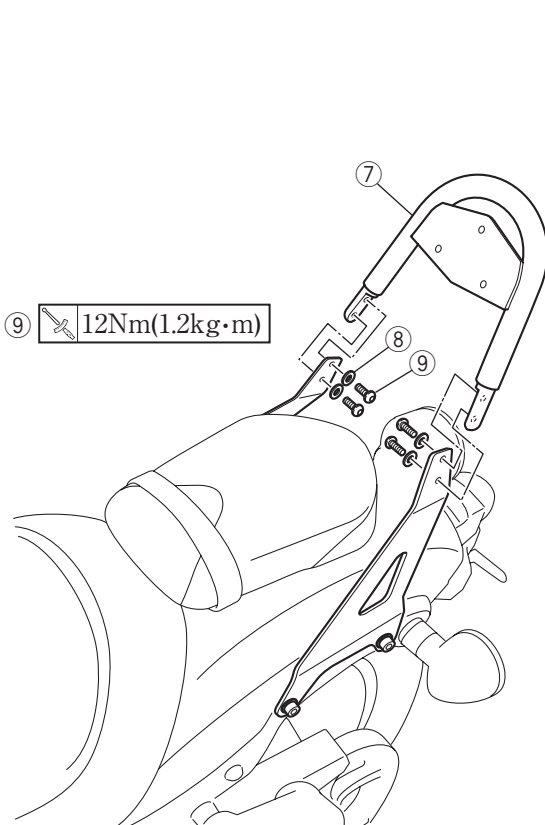


### ラゲッジラックを組み付けない場合

4. バックレストアップライト⑦（またはツール⑩）をサイドアームL①・R②に、ワッシャー⑧とボタンヘッドボルト⑨で組み付けます。

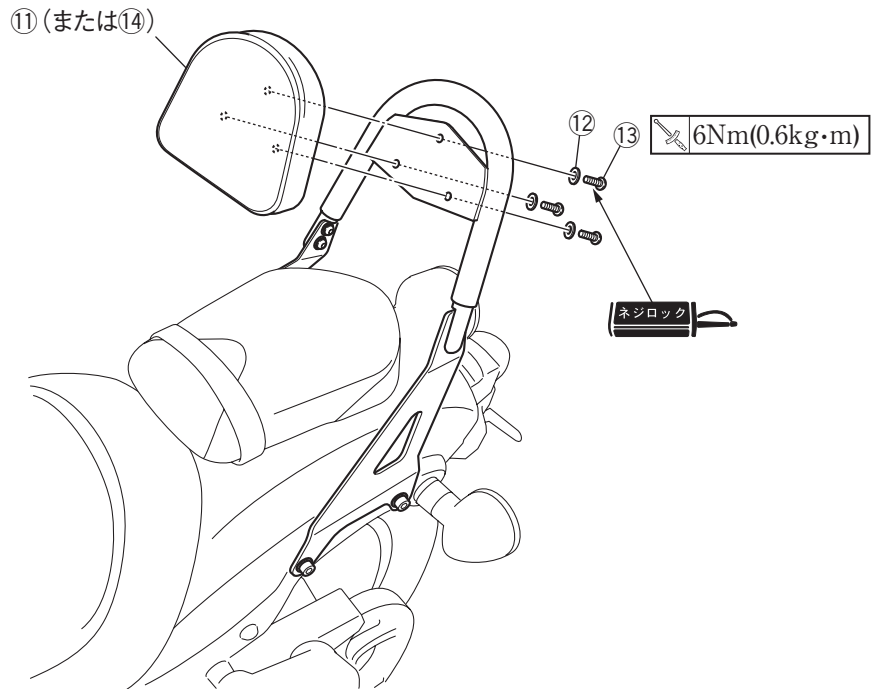
### ラゲッジラックを組み付ける場合

4. バックレストアップライト⑦（またはツール⑩）をサイドアームL①・R②の外側に、ラゲッジラック⑮を内側に配置し、ワッシャー⑧とボタンヘッドボルト⑯で組み付けます。



5. ソケットヘッドボルト④を本締めします。  28Nm(2.8kg・m)

6. バックレストパッド⑪（またはR-spec⑭）をバックレストアップライト⑦（またはツール⑩）に、ワッシャー⑫とボタンヘッドボルト⑬で組み付けます。



※ラゲッジラックを組み付けた場合も同様の作業をします。

## 取扱上のご注意

### ⚠ 警告

- 組付後と走行前に、各部品に緩みやガタつきがないか確認し、定期的にボルトの増締めをしてください。走行中に部品が緩んだり外れたりすると、思わぬ事故につながる恐れがあります。
- キャリアの最大積載量は4.5kgです。最大積載量を超えて荷物を積まないでください。過積載やかたよった積み方は、転倒などの事故につながります。
- キャリアに人を乗せないでください。重大な事故につながる恐れがあります。

### 注意

サイドアーム・バックレスト ショート/ツール・ラゲッジラック・パッドの清掃をするときは、水か中性洗剤を使い、スポンジや柔らかい布で汚れを拭き取ってください。ガソリンやシンナーなどの有機溶剤を使用すると、製品が損傷する恐れがあります。

●商品に関するお問い合わせ

株式会社ワイズギア



0570-050814

オープン時間 月曜～金曜（祝日、弊社所定の休日を除く）

9:00～12:00 13:00～17:30

○一般の固定電話の場合、全国一律市内通話料でご利用いただけます。

○IP電話や電話機の設定によってはご利用いただけません。

〒432-8058 静岡県浜松市南区新橋町1103番地 FAX.053-443-2187