

**YAMAHA****ヘッドライト ベゼル
組付・取扱説明書****適応機種
XVS950CU (BOLT)
2DX6,8**

はじめに

工数：0.3h

■お客様へ

お買い上げ誠にありがとうございます。

本書には商品の正しい組付方法と注意事項について説明してあります。商品を正しくお使いいただくために、ご使用前に必ず本書をよくお読みいただき、ご不明な点は販売店にお問い合わせください。

本製品は、オートバイに関する整備上の一般的な知識および技能を有する方（販売店、整備業者）が組み付けることを前提としております。それ以外の方が組み付けを行うと知識不足、技能不足のため、トラブル、機械破損などの原因となることがありますので、販売店に組み付けを依頼してください。本書は、お車の取扱説明書および本品の取付に際して取り外した部品と一緒に保管してください。お車を譲られるときは、この説明書もお渡しください。

■販売店様へ

本製品の商品説明および取り扱い上の注意点を、お客様に充分ご説明いただくようお願い申し上げます。

本書および本品の取付に際して取り外した部品は、必ずお客様にお渡しください。

本書では正しい組み付け、取り扱いに関する事項を下記のシンボルマークで表示しています。

注意

取扱いを誤った場合、物的損害の発生が想定される場合を示してあります。



ヤマハサービスマニュアルを参照してください。

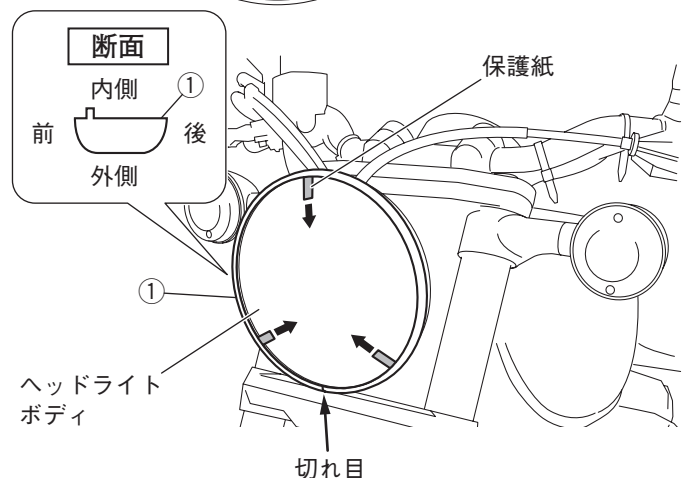
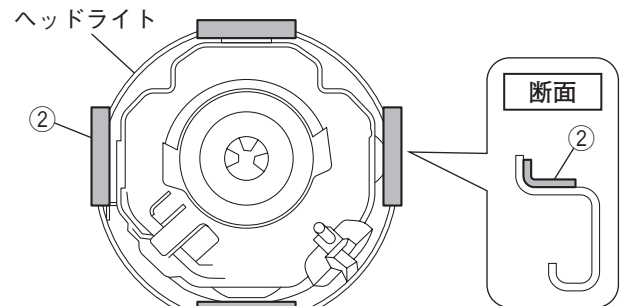
構成部品

No.	品名	部品番号	数量	備考
①	ベゼル		1	
②	ダンパー		4	

部品番号欄が空欄のものは、補修部品の設定はありません。

組付方法

1. スタンダード車のヘッドライトを取り外します。☞
2. ヘッドライトの裏面に、傷付き抑止用のダンパー②を貼り付けます。（4ヶ所）
3. ヘッドライトボディ外周の油分を、脱脂剤を使用してふき取ります。
4. ベゼル①の内側にある両面テープの保護紙を1cm程度はがします。（3ヶ所）
5. ヘッドライトボディ外周にベゼル①を貼り付けます。切れ目が真下になるように位置を調節します。
6. 位置が決まったら保護紙をすべてはがし、ベゼル①を圧着します。
7. ヘッドライトを組み直します。
8. ヘッドライトの光軸が正しい位置にあるか確認します。

**取扱上のご注意****注意**

本製品は真鍮製です。真鍮は酸化により表面が変色します。定期的にヤマルーブ クリーナー&ワックスを使用してお手入れしてください。

●商品に関するお問い合わせ

株式会社ワイズギア

**0570-050814**

オープン時間 月曜～金曜（祝日、弊社所定の休日を除く）

9:00～12:00 13:00～17:30

○一般の固定電話の場合、全国一律市内通話料でご利用いただけます。

○IP電話や電話機の設定によってはご利用いただけません。

〒432-8058 静岡県浜松市南区新橋町1103番地 FAX.053-443-2187