

 YAMAHA	KYBサスペンションリア 取付・取扱説明書	適応機種 MT-09 / MT-09A(2017年モデル～) MT-09 TRACER / XSR900
---	----------------------------------	---

はじめに

工数：1.1h

❑お客様へ

お買い上げ誠にありがとうございます。

本書には商品の正しい取付方法と注意事項について説明してあります。商品を正しくお使いいただくために、ご使用前に必ず本書をよくお読みいただき、ご不明な点は販売店にお問い合わせください。

本製品は、オートバイに関する整備上の一般的な知識および技能を有する方（販売店、整備業者）が取り付けることを前提としております。それ以外の方が取り付けを行うと知識不足、技能不足のため、トラブル、機械破損などの原因となることがありますので、販売店に取り付けを依頼してください。本書は、車両の取扱説明書および本品の取付に際して取り外した部品と一緒に保管してください。車両を譲られるときは、この説明書もお渡しください。

❑販売店様へ

本製品の商品説明および取り扱い上の注意点を、お客様に充分ご説明いただくようお願い申し上げます。

本書および本品の取付に際して取り外した部品は、必ずお客様にお渡しください。

本書では正しい取り付け、取り扱いに関する事項を下記のシンボルマークで表示しています。

⚠ 警告 取扱いを誤った場合、死亡または重傷及び傷害に至る可能性が想定される場合を示してあります。

注意 取扱いを誤った場合、物的損害の発生が想定される場合を示してあります。

要 点 正しい取扱方法や、作業上のポイントを示してあります。



ヤマハサービスマニュアルを参照してください。

構 成 部 品

No.	品 名	部 品 番 号	数 量	備 考
①	リアクッションユニット		1	
②	ブラケット		1	取付部 長孔仕様
③	ボルトボタンヘッド	92014-06030	2	M6 × 30mm
④	ナットフランジ	95604-06200	2	M6用
⑤	ワッシャープレート	90201-13013	1	D=23mm d=13.2mm t=1mm
⑥	ワッシャープレート	90201-10075	1	D=22mm d=10.5mm t=1mm
⑦	ステッカー(MT-09用)		1	好みの場所に貼り付けてください
⑧	ステッカー(XSR900用)		1	好みの場所に貼り付けてください

部品番号欄が空欄のものは、補修部品の設定はありません。

要 点

- キット以外の部品は、スタンダード車の部品を再使用します。
- 取り外した部品で再使用しない部品は、スタンダードに戻すときに必要となりますので大切に保管してください。

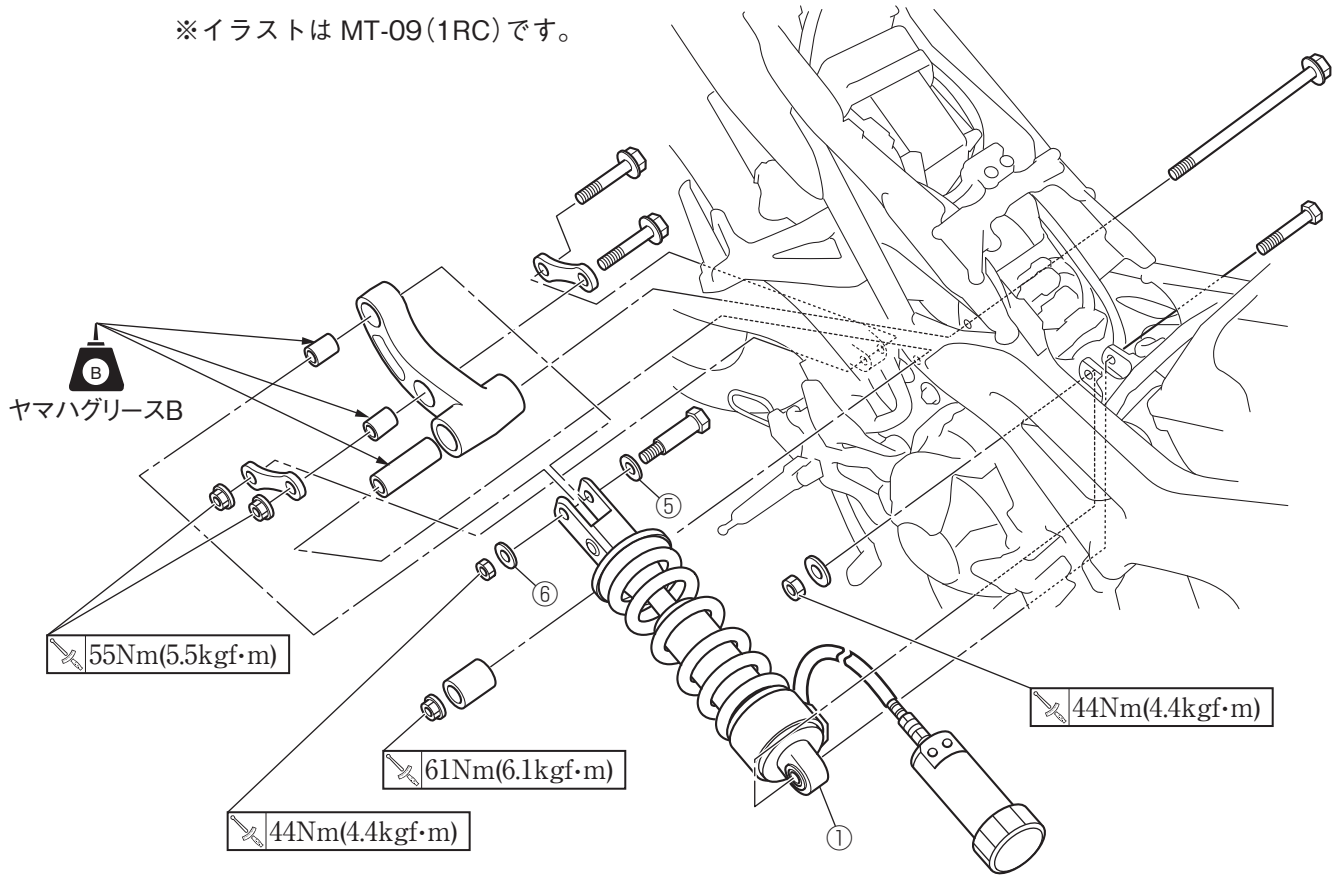
取 付 方 法

警告

作業は平坦な場所で行い、車両を確実に支えることが可能なスタンドを使用してください。

1. MT-09 サービスマニュアルを参考にして、スタンダード車のリアサスペンションと交換します。📖

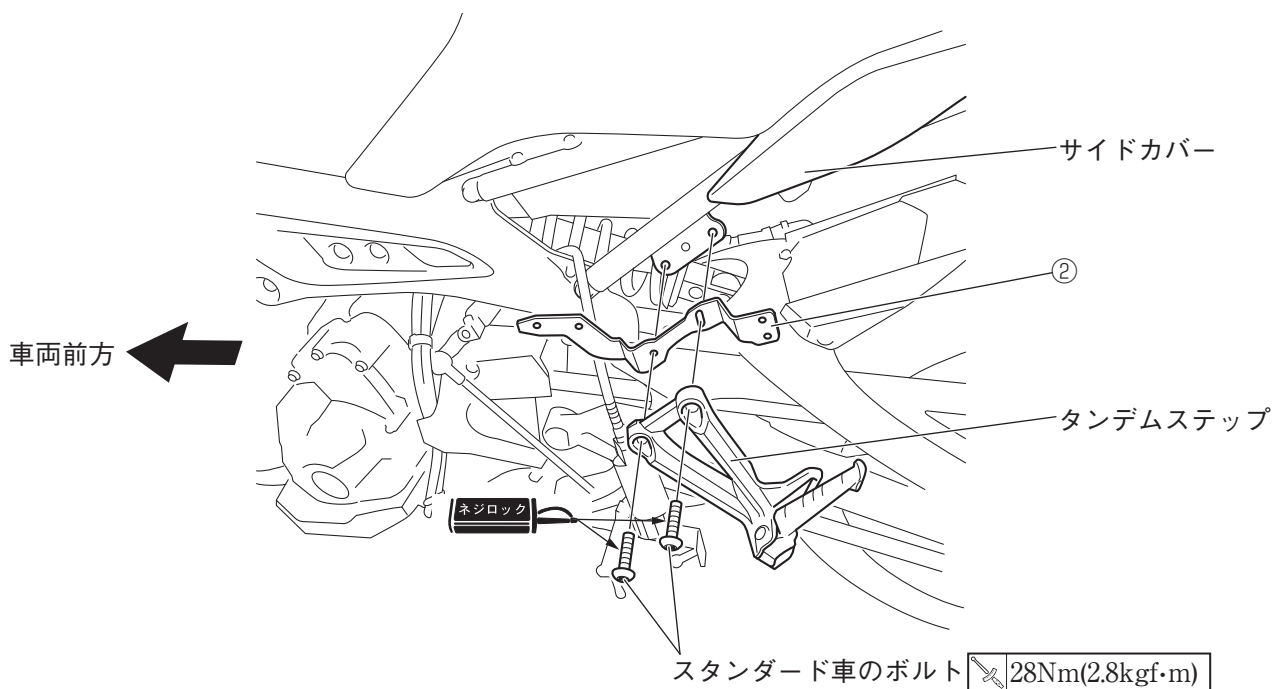
※イラストは MT-09(1RC) です。



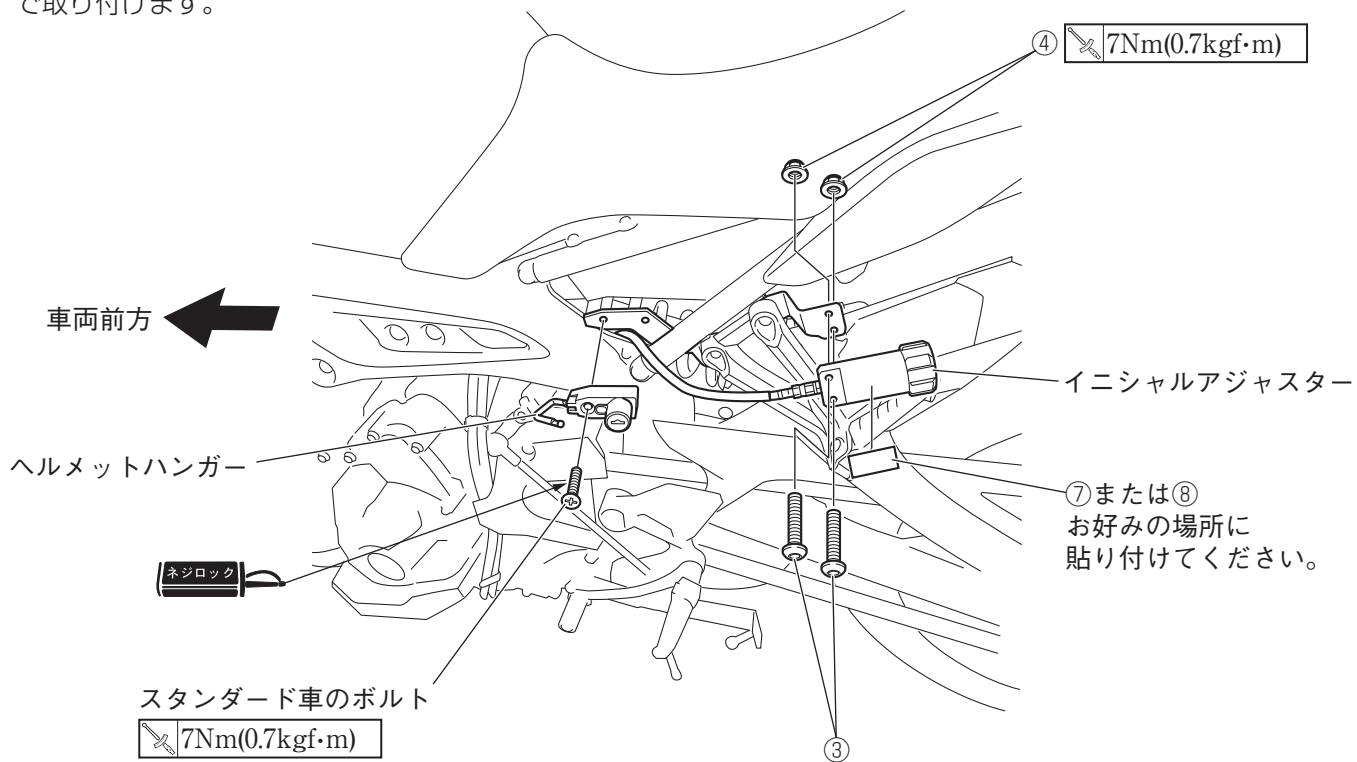
2. スタンダード車の車両左側タンデムステップを取り外し、スタンダード車のヘルメットハンガーステーとブラケット②を交換します。

要 点

サイドカバーに干渉しないように取り付けてください。



- 3.スタンダード車のヘルメットハンガーをブラケット②に取り付けます。
- 4.リアクッションユニット①のイニシャルアジャスターをブラケット②に、ボルトボタンヘッド③とナットフランジ④で取り付けます。



締め付けトルク	
リアホイールアクスルナット	150Nm(15kgf·m)

取 扱 上 の ご 注 意

- 乗車前に各部の緩み、ガタがないことを確認してください。
- リアクッションユニットの清掃は、中性洗剤を使用し、柔らかい布かスポンジで水洗いします。洗車後は、柔らかい布などで水分をよくふき取ってください。

警告

サスペンションの調整は平坦で足場のしっかりした場所を選び、スタンドを立てて行ってください。

注意

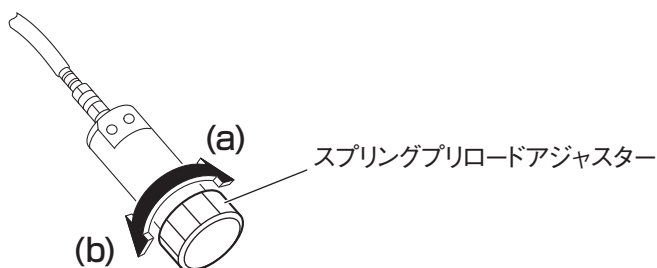
調整範囲を超えて、アジャスターを回さないでください。

■ スプリングプリロード調整

スプリングプリロードを調整することでスプリング初期加重が変化し、車両の前後姿勢が変化します。
スプリングプリロードアジャスターを(a)方向に回すとプリロードが強くなり、(b)方向に回すとプリロードが弱くなります。

スプリングプリロード

- 最弱 : 基点=1 段目
- 出荷状態 : 基点より 14 段目
- 最強 : 基点より 24 段目



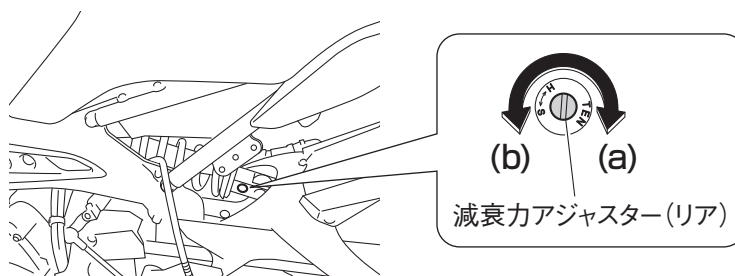
※プリロードはアジャスターを(b)方向に回して、サスペンション本体側の油圧ジャッキが動かなくなったところから(a)方向に回した最初のノッチ位置を基点(1 段目)とします。

■ 伸側減衰力調整

減衰力を調整することで、サスペンションのストロークスピードが変化します。
減衰力アジャスターを(a)方向に回すとストロークスピードが遅くなり、(b)方向に回すとストロークスピードが速くなります。

伸側減衰力(リア)

- 最弱 : 基点より 18 段目
- 出荷状態 : 基点より 10 段目
- 最強 : 基点=1 段目



※減衰調整はアジャスターを(a)方向へいっぱい回し(0.5Nmで)たところから(b)方向に回した最初のノッチのある箇所を基点(1 段目)とします。(純正リア減衰調整にノッチはありません)
(a)方向いっぱい回した位置にノッチ感がある場合はそこを基点(1 段目)とします。

■ 使用パターン別 推奨セッティング①

対象機種

MT-09(～2016年モデル)
TRACER(～2016年モデル)
XSR900

対象製品

フロント：ワイズギアサスペンション(Q5K-YSK-081-F01)
リア：ワイズギアサスペンション(Q5K-YSK-081-F04)

		■1名乗車時			■2名乗車時		
		ライダー70kg			タンデム走行：70kg×2名の場合		
フロント	車種	MT-09	TRACER	XSR	MT-09	TRACER	XSR
	減衰(圧)	7段目			7段目		
	減衰(伸)	6段目			6段目		
	プリロード	16mm			16mm		

ライダーの体重が10Kg増減でフロントイニシャルは±2.7mm調整

リア	減衰(伸)	10段目		16段目	
	プリロード	14段目	17段目	14段目	17段目

ライダー体重が10Kg増減でリアイニシャルアジャスターは±3段調整

		前後片側のみ購入時					
		■1名乗車時					
フロント	車種	フロント：ワイズギアサスペンション			フロント：純正品サスペンション		
	減衰(圧)	MT-09	TRACER	XSR	MT-09	TRACER	XSR
	減衰(伸)	7段目			純正品：調整無し		
	プリロード	6段目			最強(締め切り)		
	仕様変更内容	16mm			16mm		
		変更無し			※1	変更無し	
		リア：純正品サスペンション					
リア	減衰(伸)	最強(アジャスター右回し位置)から1/4戻し				リア：ワイズギアサスペンション	
	プリロード	純正品：4段⇒5段	—	—	7段目	12段目	
						10段目	

※1：サスペンションオイル01(90793-38005)を左右共に15cc追加する。油面147⇒132mm

■ 使用パターン別 推奨セッティング②

対象機種

MT-09A(2017年モデル～)
TRACER(2017年モデル～)

対象製品

フロント : ワイズギアサスペンション(Q5K-YSK-106-F01)
リア : ワイズギアサスペンション(Q5K-YSK-081-F04)

		■1名乗車時		■2名乗車時	
		ライダー70kg		タンデム走行:70kg×2名の場合	
フロント	車種	MT-09A	TRACER	MT-09A	TRACER
	減衰(圧)	15段目		15段目	
	減衰(伸)	11段目		11段目	
	プリロード	16mm		16mm	

ライダーの体重が10Kg増減でフロントイニシャルは±2.7mm調整

リア	減衰(伸)	10段目		16段目	
	プリロード	14段目	17段目	14段目	17段目

ライダーの体重が10Kg増減でリアイニシャルアジャスターは±3段調整

		前後片側のみ購入時			
		■1名乗車時			
		フロント:ワイズギアサスペンション		フロント:純正品サスペンション	
フロント	車種	MT-09A	TRACER	MT-09A	TRACER
	減衰(圧)	15段目		9段目	
	減衰(伸)	11段目		9段目	
	プリロード	16mm		16mm	
		リア:純正品サスペンション		リア:ワイズギアサスペンション	
リア	減衰(伸)	最強(アジャスター右回し 位置から1/4戻し)	最強(アジャスター右回し 位置から1/4戻し)	12段目	
	プリロード	純正品: 4段 ⇒ 5段	—	10段目	

⚠ 警告

リアクッションユニットには高圧窒素ガスが封入されています。リアクッションユニットを取り扱う場合は、必ず以下のことを厳守してください。

- シリンダー本体を加工または分解しないでください。
- リアクッションユニットを火気の中に投げ込まないでください。
- シリンダーを変形させたりダメージを与えないでください。減衰力が低下する恐れがあります。
- 損傷または変形したリアクッションユニットを、ご自分で処分しないでください。リアクッションユニットの処分が必要なときは、販売店にご相談ください。
- 点検整備については、必ず販売店にて実施してください。

要 点

- アジャスターは調整範囲内で使用してください。
- 乗車する人の体重や積載する重量の違い、お好みによってセッティングを変更してください。

●商品に関するお問い合わせ

株式会社ワイズギア  **0570-050814**
オープン時間 月曜～金曜(祝日、弊社所定の休日を除く)
 9:30～12:00 13:00～17:00
 ◎一般の固定電話の場合、全国一律市内通話料でご利用いただけます。
 ◎IP電話や電話機の設定によってはご利用いただけません。

〒432-8058 静岡県浜松市南区新橋町1103番地 FAX.053-443-2187