

| | | |
|---|-----------------------------------|-----------------------|
|  YAMAHA | ライセンスプレートホルダー 組付・取扱説明書 | 適応機種 MT-09 |
|---|-----------------------------------|-----------------------|

はじめに

工数：1.0h

❑お客様へ

お買い上げ誠にありがとうございます。

本書には商品の正しい組付方法と注意事項について説明してあります。商品を正しくお使いいただくために、ご使用前に必ず本書をよくお読みいただき、ご不明な点は販売店にお問い合わせください。

本製品は、オートバイに関する整備上の一般的な知識および技能を有する方（販売店、整備業者）が組み付けることを前提としております。それ以外の方が組み付けを行うと知識不足、技能不足のため、トラブル、機械破損などの原因となることがありますので、販売店に組み付けを依頼してください。本書は、お車の取扱説明書および本品の取付に際して取り外した部品と一緒に保管してください。お車を譲られるときは、この説明書もお渡しください。

❑販売店様へ

本製品の商品説明および取り扱い上の注意点を、お客様に充分ご説明いただくようお願い申し上げます。

本書および本品の取付に際して取り外した部品は、必ずお客様にお渡しください。

本書では正しい組み付け、取り扱いに関する事項を下記のシンボルマークで表示しています。

警告 取扱いを誤った場合、死亡または重傷及び傷害に至る可能性が想定される場合を示してあります。

注意 取扱いを誤った場合、物的損害の発生が想定される場合を示してあります。

要点 正しい取扱方法や、作業上のポイントを示してあります。



ヤマハサービスマニュアルを参照してください。

構成部品

| No. | 品名 | 部品番号 | 数量 | 備考 |
|-----|----------------|------|----|-------------------|
| ① | アッパーブラケット | | 1 | |
| ② | 仕切り板 | | 1 | |
| ③ | ボタンヘッドボルト | | 2 | M4 × 8mm |
| ④ | ナット | | 2 | M4 |
| ⑤ | センターブラケット | | 1 | |
| ⑥ | ライセンスライト | | 1 | |
| ⑦ | ナット | | 2 | ライセンスライト用 |
| ⑧ | ライセンスライトカバー | | 1 | |
| ⑨ | ウィンカーブラケットL | | 1 | |
| ⑩ | ウィンカーブラケットR | | 1 | |
| ⑪ | LED用ウィンカーブラケット | | 2 | 別売のLEDウィンカー用 |
| ⑫ | ロアブラケット | | 1 | |
| ⑬ | 皿小ねじ | | 6 | M5 × 12mm |
| ⑭ | ナット | | 6 | M5 |
| ⑮ | ナット | | 10 | M6 |
| ⑯ | ボタンヘッドボルト | | 8 | M6 × 16mm |
| ⑰ | ダンパー | | 3 | 15mm × 15mm × 3mm |
| ⑱ | ステーL | | 1 | |
| ⑲ | ステーR | | 1 | |
| ⑳ | ヘキサゴンボルト | | 4 | M6 × 20mm |
| ㉑ | ウィンカー用ダンパー | | 2 | |
| ㉒ | バンド | | 11 | |
| ㉓ | ギボシ端子 | | 2 | LEDウィンカー用 |
| ㉔ | 端子カバー | | 2 | LEDウィンカー用 |
| ㉕ | ジョイント | | 1 | |
| ㉖ | シリンダーカバー | | 1 | |
| ㉗ | 延長リード線 | | 2 | |

部品番号欄が空欄のものは、補修部品の設定はありません。

要点

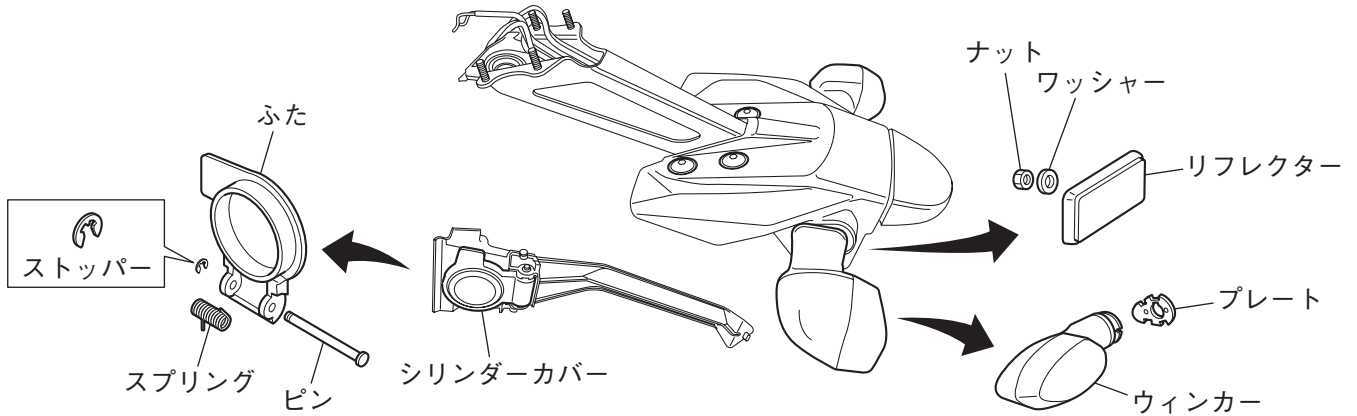
- キット以外の部品は、スタンダード車の部品を再使用します。
- 取り外した部品で再使用しない部品は、スタンダードに戻すときに必要となりますので大切に保管してください。

組 付 方 法

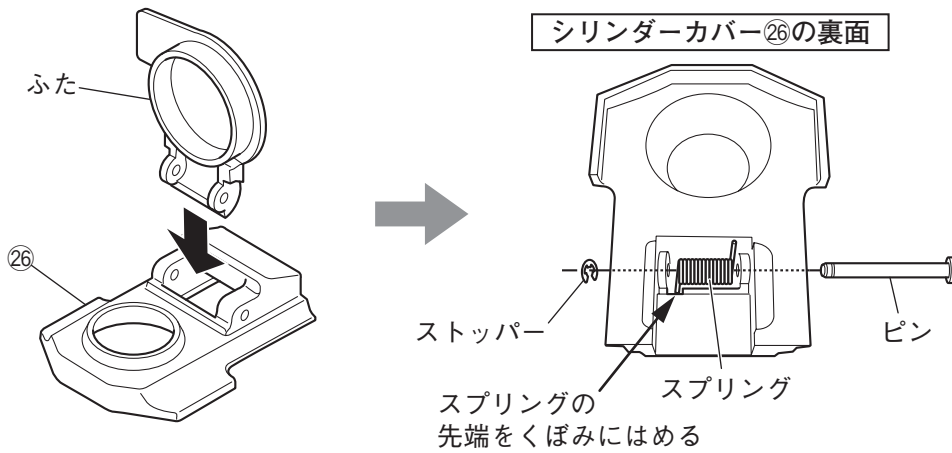
⚠ 警 告

- 平坦な場所で車両が倒れないように固定してから作業を始めてください。
- バッテリーの⊖端子を外してから作業を行ってください。

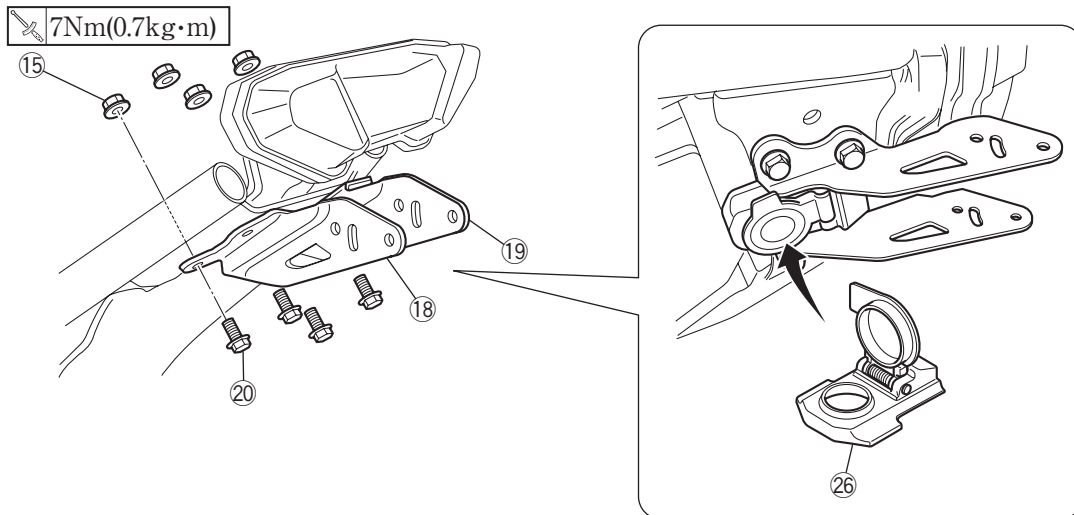
1. スタンダード車のシート、サイドカバーL・R、ライセンスホルダーを取り外します。☐
2. ライセンスホルダーからウィンカー、リフレクター、シリンダーカバーを取り外します。シリンダーカバーのふた、ピン、スプリング、ストッパーは再使用するため、取り外してください。☐



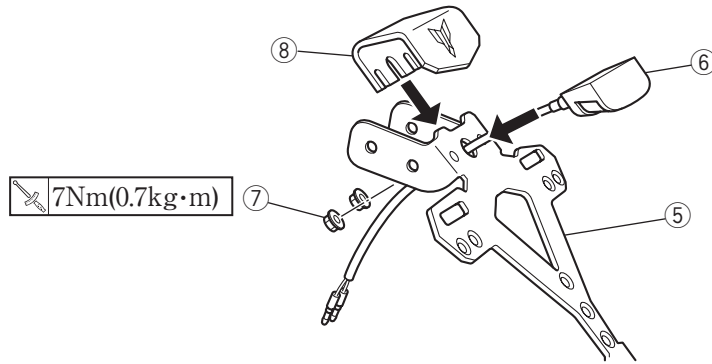
3. 取り外したふた、ピン、スプリング、ストッパーをキットのシリンダーカバー②⑥に組み付けます。



4. ステールL⑱・R⑲でシリンダーカバー②⑥をはさみ、ライセンスホルダーが組み付いていた位置にステールL⑱・R⑲をヘキサゴンボルト⑳とナット⑮で仮止めします。



5. センターブラケット⑤の孔にライセンスライト⑥の配線を通し、ライセンスカバー⑧といっしょにライセンスライト⑥をナット⑦で固定します。



6. 下図を参考にライセンスホルダーを組み立てます。

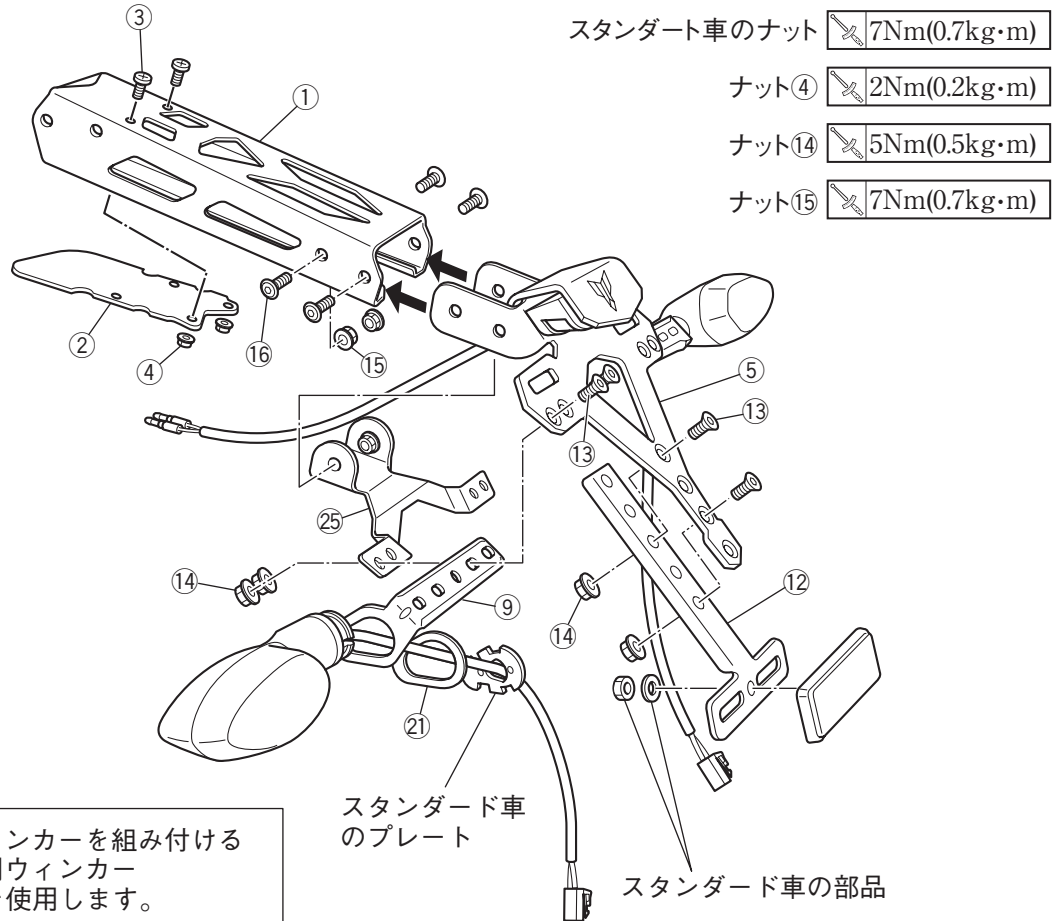
(1) スタンダード車のワッシャーとナットを使用して、リフレクターをロアブラケット⑫に組み付けます。

(2) ウィンカーをウィンカーブラケットL⑨・R⑩に、ウィンカー用ダンパー⑳とスタンダード車のプレートで組み付けます。

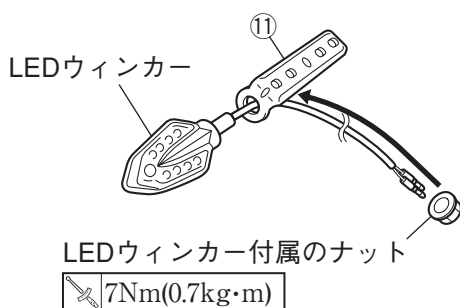
(3) 仕切り板②をアッパーブラケット①に、ボタンヘッドボルト (M4) ③とナット④で組み付けます。

(4) ロアブラケット⑫をセンターブラケット⑤に、皿小ねじ⑬とナット⑭で組み付けます。

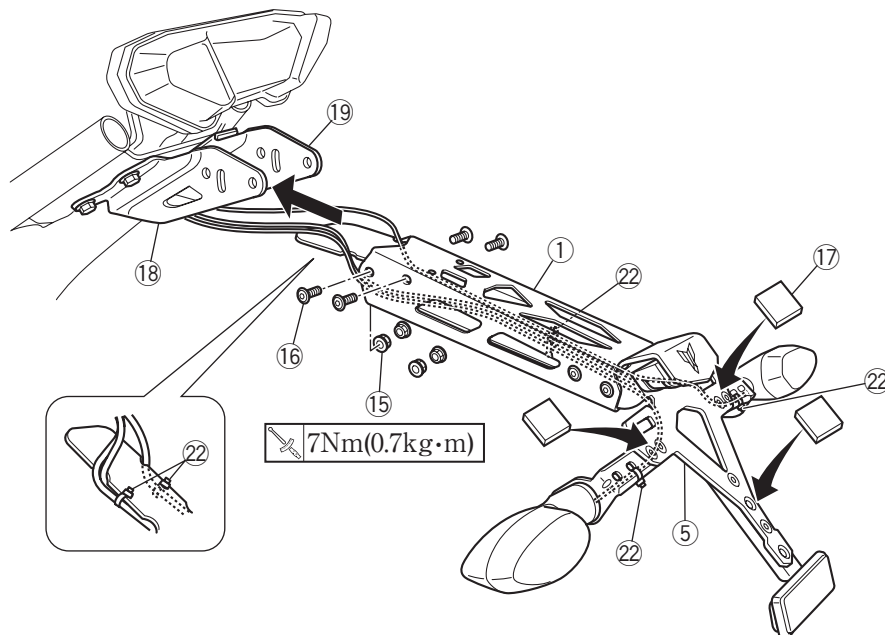
(5) アッパーブラケット①、センターブラケット⑤、ウィンカーブラケットL⑨・R⑩、ジョイント⑳を下図のように組み付けます。



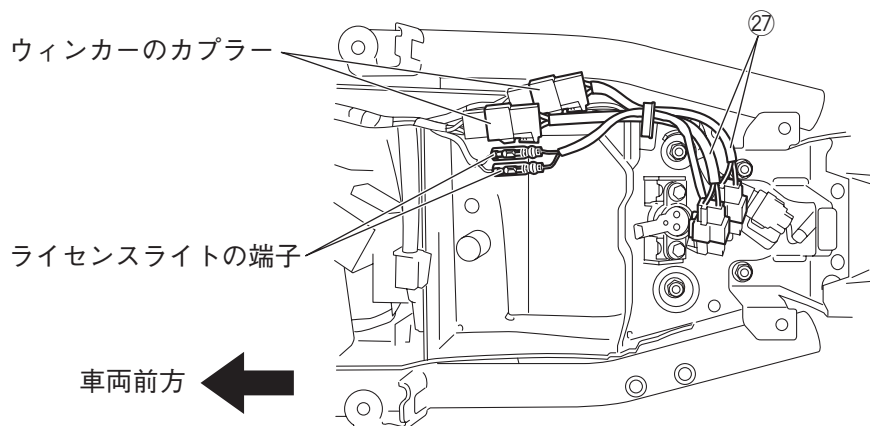
※別売のLEDウィンカーを組み付ける場合は、LED用ウィンカーブラケット⑪を使用します。



7. ウィンカーとライセンスライト⑥の配線はライセンスホルダーの中を通し、スタンダード車と同じ経路で車両内まで配線します。
8. アッパーブラケット①をステーL⑱・R⑲に、ボタンヘッドボルト(M6)⑯とナット⑮で組み付けます。
9. ステーL⑱・R⑲を仮止めしているナット⑮を、規定のトルクで締め付けます。 $\boxed{7Nm(0.7kg\cdot m)}$
10. ウィンカーとライセンスライト⑥の配線を各ブラケットの孔にバンド⑳で固定します。
11. センターブラケット⑤の3ヶ所にダンパー⑰を貼り付けます。



12. スタンダード車と同じように、ウィンカーのカプラーとライセンスライト⑥のギボン端子を車両に接続します。ウィンカーの配線が届かない場合は、延長リード線㉑を使用してください。



13. ウィンカーとライセンスライトの点灯を確認します。
14. 取り外したシート、サイドカバーL・Rを組み直します。

取扱上のご注意

⚠ 警告

組付後と走行前に、各組付部に緩みやガタつきがないか確認し、定期的にボルトの増締めをしてください。走行中に部品が緩んだり外れたりすると、思わぬ事故につながる恐れがあります。

注意

洗車するときは、水か中性洗剤を使い、スポンジや柔らかい布で汚れを拭き取ってください。ガソリンやシンナーなどの有機溶剤を使用すると、製品が損傷する恐れがあります。

●商品に関するお問い合わせ

0570-050814
オープン商社 月曜～金曜(祝日、弊社所定の休日を除く)
 9:00～12:00 13:00～17:30
 ○一般の固定電話の場合、全国一律市内通話料でご利用いただけます。
 ◎IP電話や電話機の設定によってはご利用いただけません。

〒432-8058 静岡県浜松市南区新橋町1103番地 FAX.053-443-2187