 YAMAHA	LEDウィンカー ブラック/クローム/カーボンルック 取付・取扱説明書	適応機種 汎用(12V10Wのみ適応)
---	---	-------------------------------

はじめに

工数：組付車両のウィンカー交換工数に準じます

❑お客様へ

お買い上げ誠にありがとうございます。

本書には商品の正しい組付方法と注意事項について説明してあります。商品を正しくお使いいただくために、ご使用前に必ず本書をよくお読みいただき、ご不明な点は販売店にお問い合わせください。

本製品は、オートバイに関する整備上の一般的な知識および技能を有する方（販売店、整備業者）が組み付けることを前提としております。それ以外の方が組み付けを行うと知識不足、技能不足のため、トラブル、機械破損などの原因となることがありますので、販売店に組み付けを依頼してください。本書は、お車の取扱説明書および本品の取付に際して取り外した部品と一緒に保管してください。お車を譲られるときは、この説明書もお渡しください。

❑販売店様へ

本製品の商品説明および取り扱い上の注意点を、お客様に充分ご説明いただくようお願い申し上げます。

本書および本品の取付に際して取り外した部品は、必ずお客様にお渡しください。

本書では正しい組み付け、取り扱いに関する事項を下記のシンボルマークで表示しています。

警告 取扱いを誤った場合、死亡または重傷及び傷害に至る可能性が想定される場合を示してあります。

注意 取扱いを誤った場合、物的損害の発生が想定される場合を示してあります。

要点 正しい取扱方法や、作業上のポイントを示してあります。



ヤマハサービスマニュアルを参照してください。

構成部品

No.	品名	部品番号	数量	備考
①	LEDウィンカー		2	X01：ブラック、X02：クローム、X03：カーボンルック
②	プレート1		2	
③	プレート2		2	
④	ナット		2	
⑤	抵抗内蔵リード線		2	LEDウィンカーを4個装着する場合は2個余ります。
⑥	端子カバー		4	
⑦	ギボシ端子		4	
⑧	バンド		4	
⑨	グロメット	90480-14052	2	車種によって選択

部品番号欄が空欄のものは、補修部品の設定はありません。

要点

- キット以外の部品は、スタンダード車の部品を再使用します。
- 取り外した部品で再使用しない部品は、スタンダードに戻すときに必要となりますので大切に保管してください。

組付方法

警告

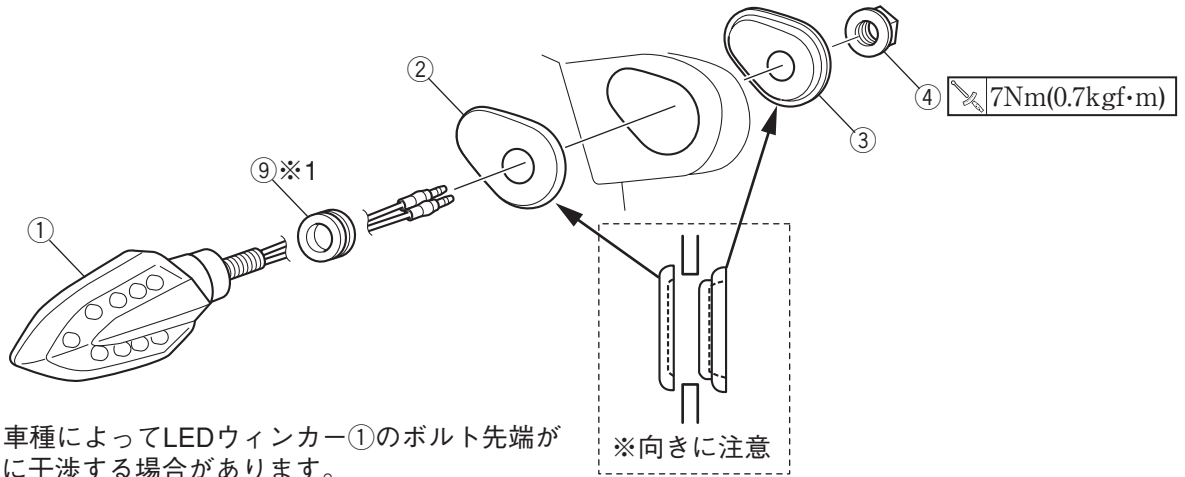
- 平坦な場所で車両が倒れないように固定してから作業を始めてください。
- バッテリーの⊖端子を外してから作業を行ってください。

本製品はフロントウィンカーにもリアウィンカーにも使用できます。

1. スタンダード車のウィンカーを取り外します。□

2. LEDウィンカー①の配線を組付孔に通します。

3. 組付孔をプレート1②・2③ではさみ、LEDウィンカー①をナット④で組み付けます。LEDウィンカー①は車両に組み付けたときに、光軸が地面と水平になるように角度を調整してください。

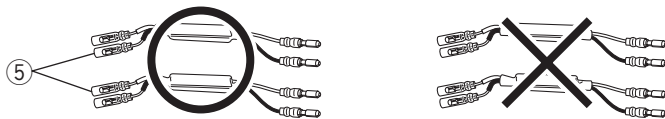


4. 車両側のウィンカー配線のカプラー形状が合わない場合、カプラーを切り離し、端子カバー⑥とギボン端子⑦を組み付けます。

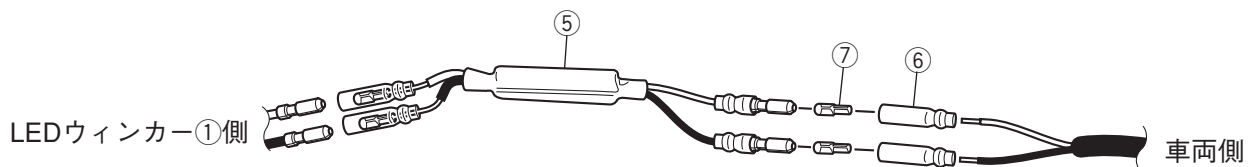
5. LEDウィンカー①と抵抗内蔵リード線⑤を接続し、抵抗内蔵リード線⑤と車両配線を接続します。余分な配線はバンド⑧で固定してください。

注意

- 抵抗内蔵リード線⑤は、ウィンカーを長時間使用すると熱くなります。ゴム部品など熱に弱い部品が抵抗内蔵リード線⑤と接しないようにバンド⑧で固定してください。
- LEDウィンカー①を車両に2セット（4個）装着する場合、抵抗内蔵リード線⑤はフロントまたはリアどちらかの左右2個のみ使用してください（残り2個は使用しません）。4個すべての抵抗内蔵リード線⑤を使用した場合、ウィンカーが正常に作動しない恐れがあります。



※車両1台に抵抗内蔵リード線⑤はフロントまたはリアどちらかの左右2個のみ使用します。（2個は使用しません）



6. 取り外した部品を元のように組み直します。☞

7. LEDウィンカーを点灯し、光軸が地面と水平になっているか確認します。

取扱上のご注意

警告

組付後と走行前に、各組付部に緩みやガタつきがないか確認し、定期的にボルトの増締めをしてください。走行中に部品が緩んだり外れたりすると、思わぬ事故につながる恐れがあります。

注意

洗車するときは、水か中性洗剤を使い、スポンジや柔らかい布で汚れを拭き取ってください。ガソリンやシンナーなどの有機溶剤を使用すると、製品が損傷する恐れがあります。

●商品に関するお問い合わせ

株式会社ワイズギア  **0570-050814**
オープン時間 月曜～金曜（祝日、弊社所定の休日を除く）
9:00～12:00 13:00～17:30
○一般の固定電話の場合、全国一律市内通話料でご利用いただけます。
○IP電話や携帯電話の設定によってはご利用いただけません。

〒432-8058 静岡県浜松市南区新橋町1103番地 FAX.053-443-2187