

 YAMAHA	ボックスステー 取付・取扱説明書	適応機種 MW125/MWS150-A (TRICITY125/155)
---	-----------------------------	---

はじめに

工数：0.2h

❑お客様へ

お買い上げ誠にありがとうございます。

本書には商品の正しい取付方法と注意事項について説明してあります。商品を正しくお使いいただくために、ご使用前に必ず本書をよくお読みいただき、ご不明な点は販売店にお問い合わせください。

本製品は、オートバイに関する整備上の一般的な知識および技能を有する方（販売店、整備業者）が取り付けることを前提としております。それ以外の方が取り付けを行うと知識不足、技能不足のため、トラブル、機械破損などの原因となることがありますので、販売店に取り付けを依頼してください。本書は、お車の取扱説明書および本品の取り付けに際して取り外した部品と一緒に保管してください。お車を譲られるときは、この説明書もお渡しください。

❑販売店様へ

本製品の商品説明および取扱上の注意点を、お客様に充分ご説明いただくようお願い申し上げます。

本書および本品の取り付けに際して取り外した部品は、必ずお客様にお渡しください。

本書では正しい取り付け、取り扱いに関する事項を下記のシンボルマークで表示しています。

⚠ 警告 取扱いを誤った場合、死亡または重傷及び傷害に至る可能性が想定される場合を示してあります。

⚠ 注意 取扱いを誤った場合、物的損害の発生が想定される場合を示してあります。

要 点 正しい取扱方法や、作業上のポイントを示してあります。

構 成 部 品

No.	品 名	部 品 番 号	数 量	備 考
①	ステーL		1	
②	ステーR		1	
③	フランジボルト	95817-08070	2	M8 × 70mm
④	フランジボルト	95817-08055	2	M8 × 55mm

部品番号欄が空欄のものは、補修部品の設定はありません。

要 点

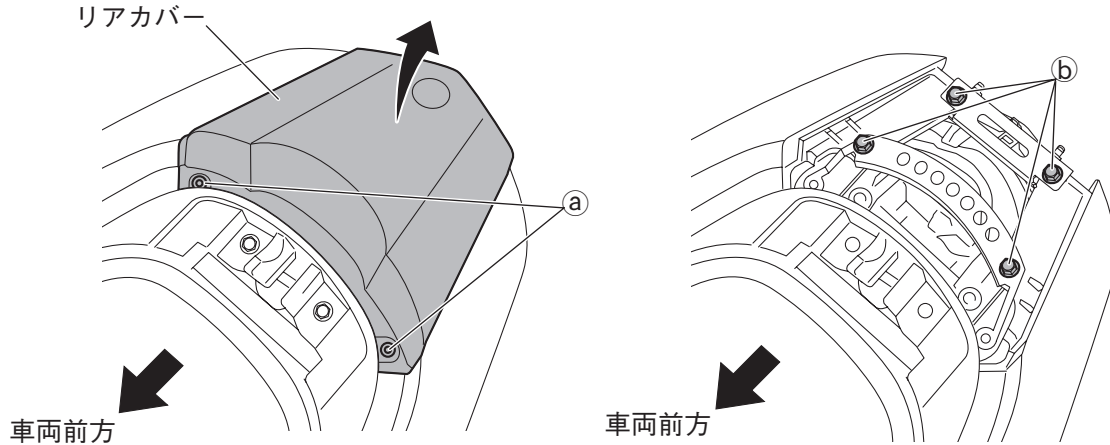
- キット以外の部品は、スタンダード車の部品を再使用します。
- 取り外した部品で再使用しない部品は、スタンダードに戻すときに必要となりますので大切に保管してください。

取 付 方 法

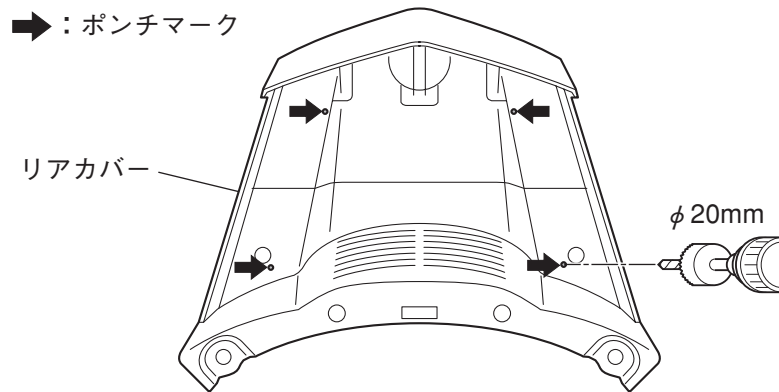
⚠ 警告

平坦な場所で車両が倒れないように固定してから作業を始めてください。

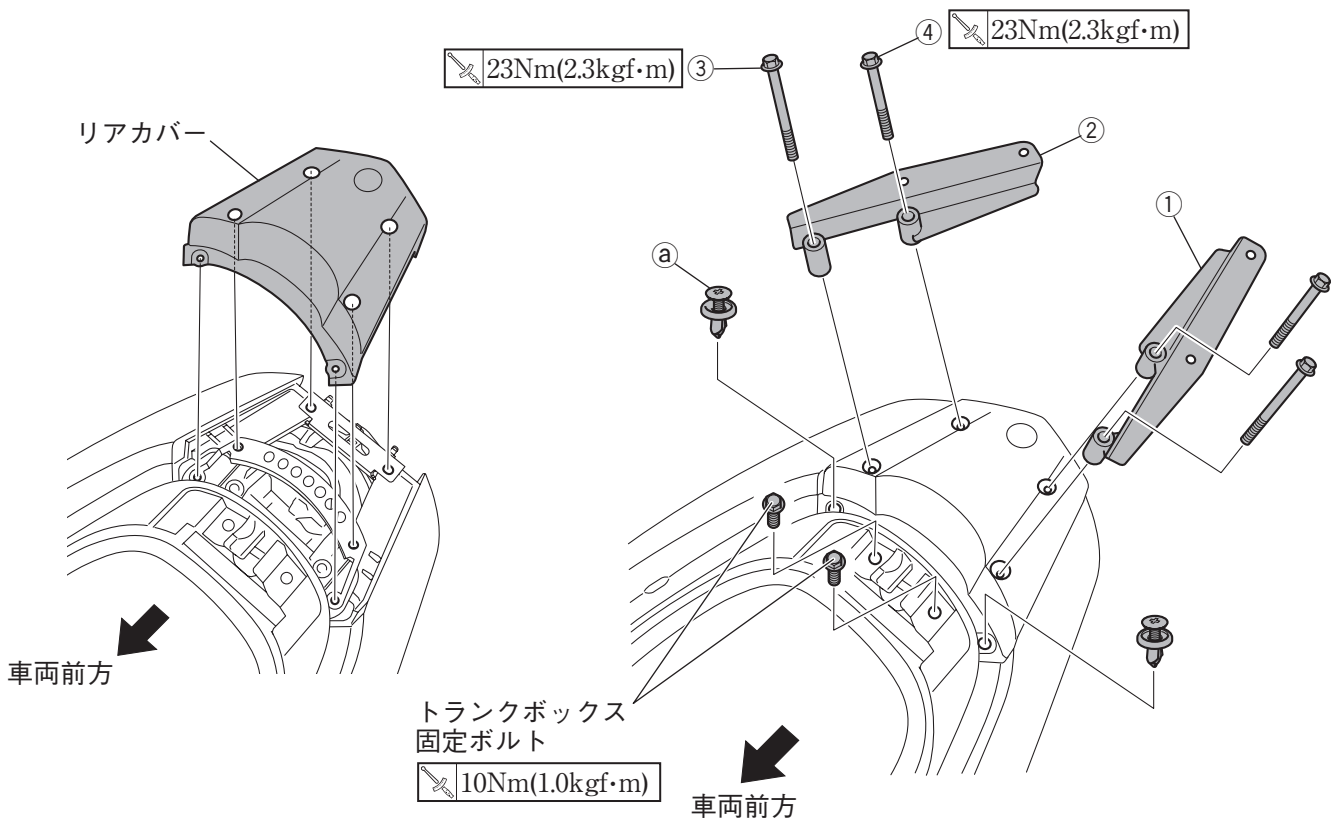
- 1.スタンダード車のシートを開け、シート下にあるトランクボックス固定ボルト4本を取り外し、ボックスを持ち上げてリベット①2個を取り外します。
- 2.スタンダード車のリアカバーを取り外し、ブラケットを固定しているボルト②を取り外します。



- 3.リアカバーのポンチマーク位置にφ20mmの孔をあけます。

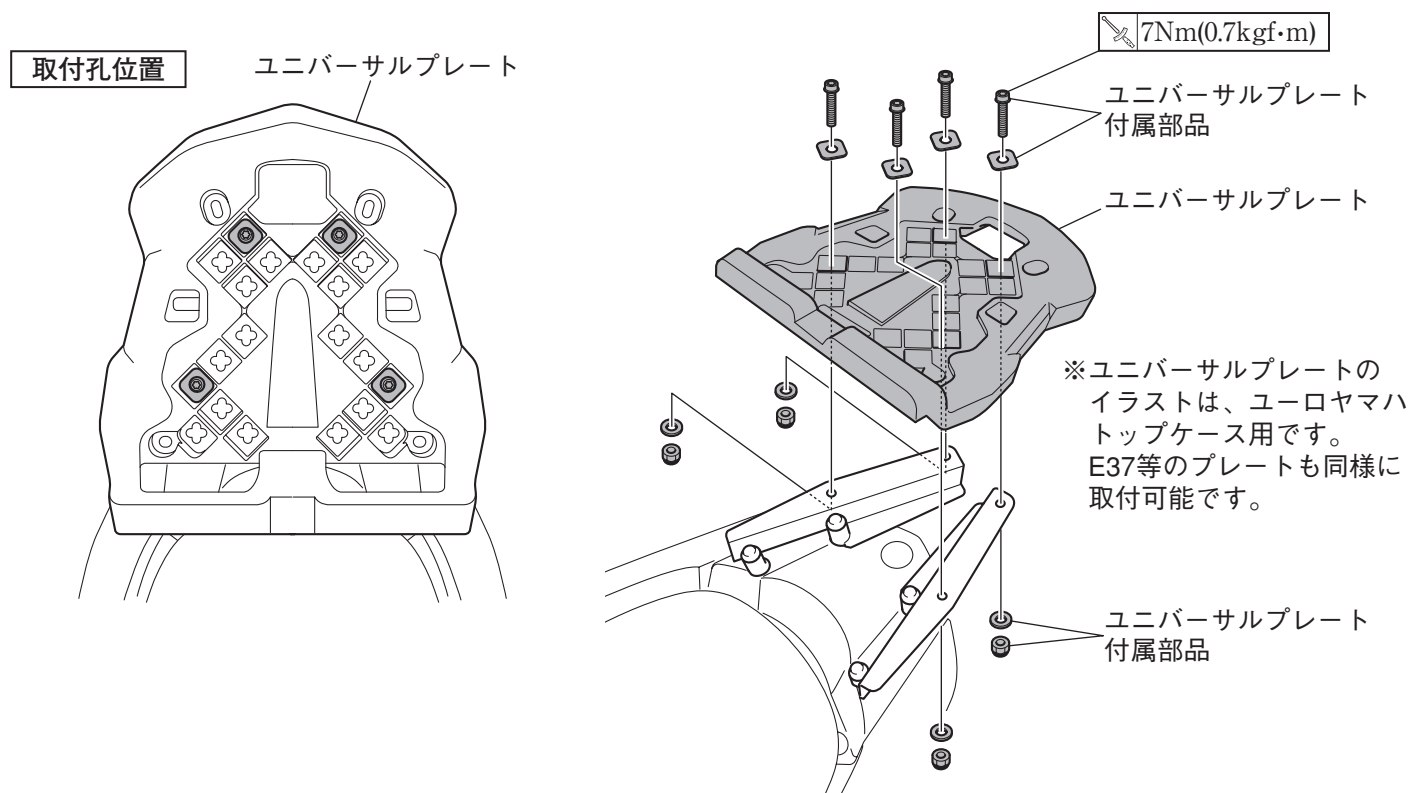


- 4.リアカバーを元の取り付け位置に置きます。
- 5.ステーL①・R②を車両に、フランジボルト③・④で取り付けます。
- 6.リアカバーをスタンダード車のリベット①で固定し、トランクボックス固定ボルトを取り付けます。



ユニバーサルプレートの取り付け

1.別売のユニバーサルプレートを取り付ける場合は、下図のように取り付けてください。



取扱上のご注意

⚠ 警告

• 推奨するリアボックスは下記の通りです。

- ・ユーロヤマハトップケース39L (Q5K-YSK-069-P01) ・ E37 リアボックス39L (Q5K-YSK-045-001)
- ・リアボックスE300NY 30L (Q5K-YSK-001-P48)

容量39L以上のリアボックスは取り付けないでください。過積載やかたよった積み方は、転倒などの事故につながる恐れがあります。

• ステアに人を乗せないでください。転倒などの事故につながる恐れがあります。

注意

• ステアを持って車両の移動などはしないでください。ステアが破損する恐れがあります。

• 洗車するときは、水か中性洗剤を使い、スポンジや柔らかい布で汚れを拭き取ってください。ガソリンやシンナーなどの有機溶剤を使用すると、製品が損傷する恐れがあります。

乗車前に各部に緩み、ガタがないことを確認してください。

●商品に関するお問い合わせ

株式会社ワイズギア



0570-050814

オープン時間 月曜～金曜(祝日、弊社所定の休日を除く)

9:30～12:00 13:00～17:00

○一般の固定電話の場合、全国一律市内通話料でご利用いただけます。

○IP電話や携帯電話の設定によってはご利用いただけません。

〒432-8058 静岡県浜松市南区新橋町1103番地 FAX.053-443-2187