



ローダウンシート 取付・取扱説明書

適応機種
TRICITY (MW125)

はじめに

工数：0.1h

お客様へ

お買い上げ誠にありがとうございます。

本書には商品の正しい取付方法と注意事項について説明してあります。商品を正しくお使いいただくために、ご使用前に必ず本書をよくお読みいただき、ご不明な点は販売店にお問い合わせください。

本製品は、オートバイに関する整備上の一般的な知識および技能を有する方（販売店、整備業者）が取り付けることを前提としております。それ以外の方が取り付けを行うと知識不足、技能不足のため、トラブル、機械破損などの原因となることがありますので、販売店に取り付けを依頼してください。本書は、お車の取扱説明書および本品の取り付けに際して取り外した部品と一緒に保管してください。お車を譲られるときは、この説明書もお渡しください。

販売店様へ

本製品の商品説明および取扱上の注意点を、お客様に充分ご説明いただくようお願い申し上げます。

本書および本品の取り付けに際して取り外した部品は、必ずお客様にお渡しください。

本書では正しい取り付け、取り扱いに関する事項を下記のシンボルマークで表示しています。

警告 取扱いを誤った場合、死亡または重傷及び傷害に至る可能性が想定される場合を示してあります。

注意 取扱いを誤った場合、物的損害の発生が想定される場合を示してあります。

要点 正しい取扱方法や、作業上のポイントを示してあります。



ヤマハサービスマニュアルを参照してください。

取 付 方 法

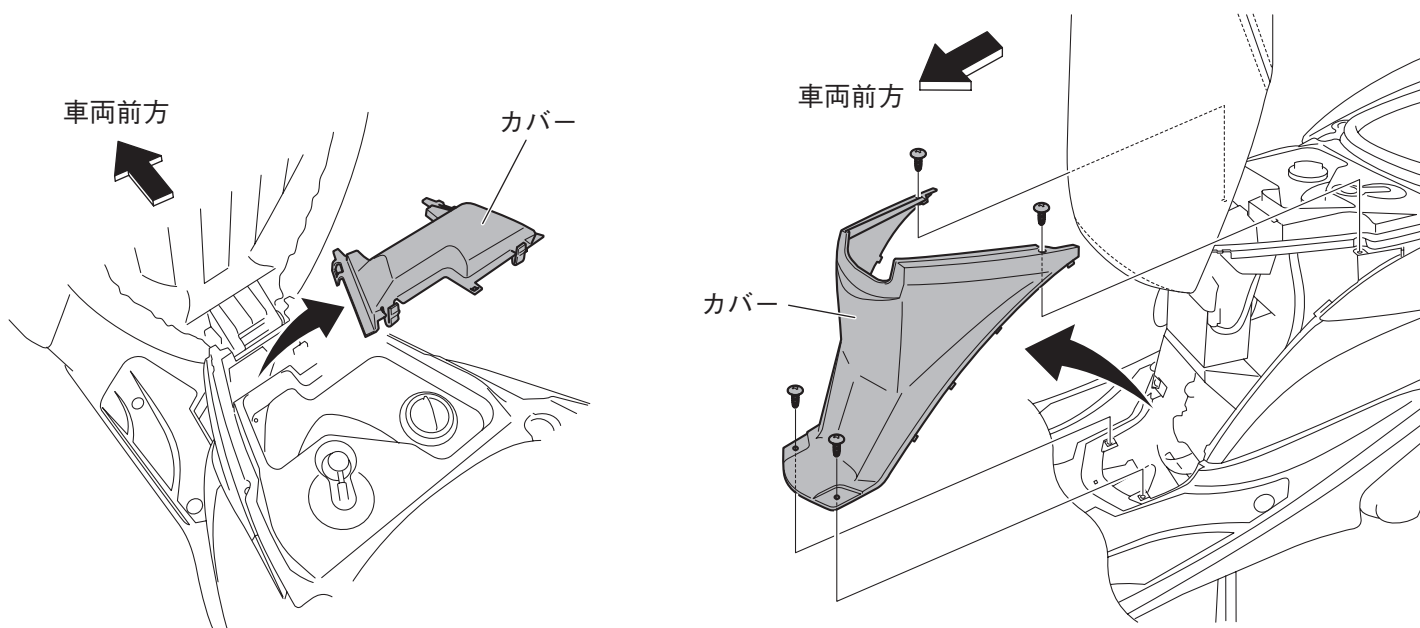
警告

平坦な場所で車両が倒れないように固定してから作業を始めてください。

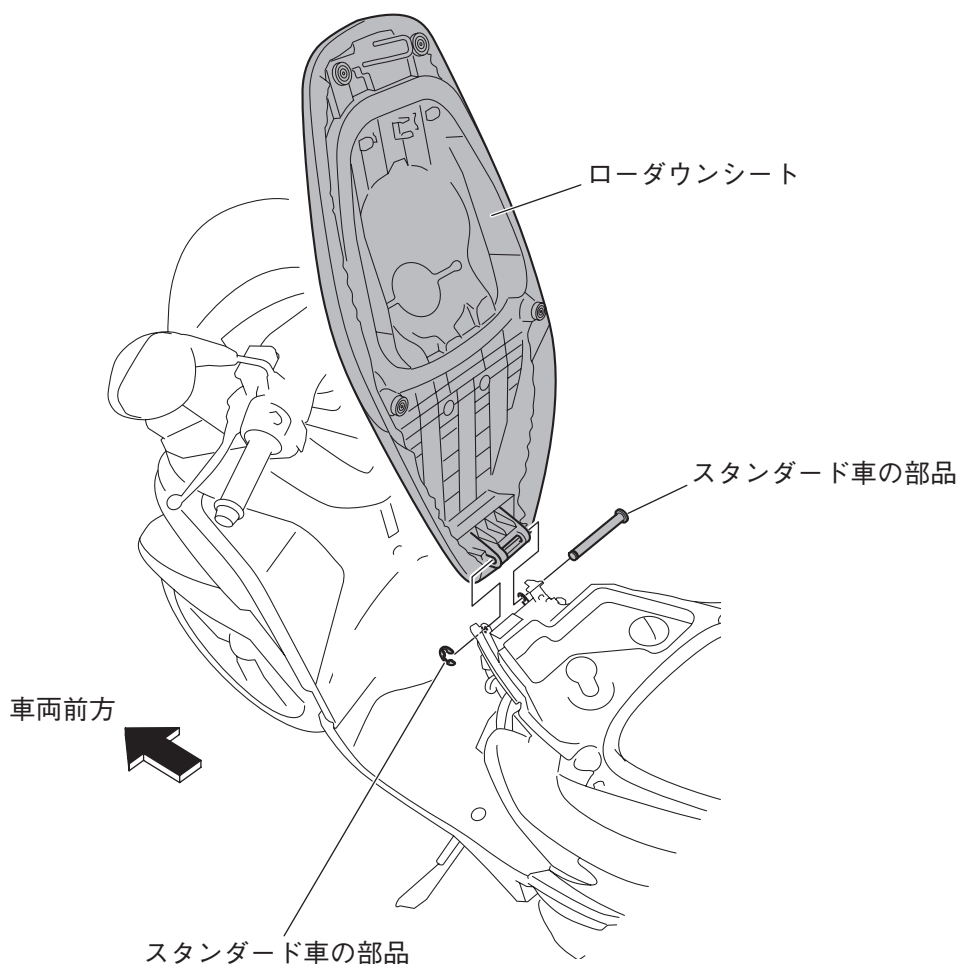
要点

- キット以外の部品は、スタンダード車の部品を再使用します。
- 取り外した部品で再使用しない部品は、スタンダードに戻すときに必要となりますので大切に保管してください。

1. スタンダード車のシートを開け、下図のカバーを取り外します。



2.スタンダード車のシートを取り外し、スタンダードと同じようにローダウンシートを取り付けます。



3.取り外したカバーを取り付けます。☐

取扱上のご注意

⚠ 警告

- 取付後と走行前に、各取付部に緩みやガタつきがないか定期的に確認してください。走行中に部品が緩んだり外れたりすると、思わぬ事故につながる恐れがあります。
- ローダウンシートを装着すると、スタンダード車とは操縦感覚が異なります。十分に慣れるまでは注意して運転してください。

注意

洗車するときは、水か中性洗剤を使い、スポンジや柔らかい布で汚れを拭き取ってください。ガソリンやシンナーなどの有機溶剤を使用すると、製品が損傷する恐れがあります。

要 点

ローダウンシート交換直後にはパッキンのなじみ具合などにより、開ける時の鍵の回りが重くなったり、シートを閉じる時に従来より固くなったりする場合がありますが、シートがなじむと解消します。

- 鍵の回りが重い場合…シートのフック付近を押しながら鍵を回すと軽く回ります。
- シートのしまりが固い場合…シートのフック真上を強く押して閉めてください。

●商品に関するお問い合わせ

株式会社ワズギア



0570-050814

オープン時間 月曜～金曜（祝日、弊社所定の休日を除く）

9:30～12:00 13:00～17:00

○一般の固定電話の場合、全国一律市内通話料でご利用いただけます。

○IP電話や電話機の設定によってはご利用いただけません。

〒432-8058 静岡県浜松市南区新橋町1103番地 FAX.053-443-2187