 YAMAHA	ソフトサイドバックステー 取付・取扱説明書	適応機種 MT-07
---	----------------------------------	-----------------------

はじめに

工数：0.4h

❑お客様へ

ソフトサイドバックと合計で 0.5h

お買い上げ誠にありがとうございます。

本書には商品の正しい組付方法と注意事項について説明してあります。商品を正しくお使いいただくために、ご使用前に必ず本書をよくお読みいただき、ご不明な点は販売店にお問い合わせください。

本製品は、オートバイに関する整備上の一般的な知識および技能を有する方（販売店、整備業者）が組み付けることを前提としております。それ以外の方が組み付けを行うと知識不足、技能不足のため、トラブル、機械破損などの原因となることがありますので、販売店に組み付けを依頼してください。本書は、お車の取扱説明書および本品の取付に際して取り外した部品と一緒に保管してください。お車を譲られるときは、この説明書もお渡しください。

❑販売店様へ

本製品の商品説明および取り扱い上の注意点を、お客様に充分ご説明いただくようお願い申し上げます。

本書および本品の取付に際して取り外した部品は、必ずお客様にお渡しください。

本書では正しい組み付け、取り扱いに関する事項を下記のシンボルマークで表示しています。

警告 取扱いを誤った場合、死亡または重傷及び傷害に至る可能性が想定される場合を示してあります。

注意 取扱いを誤った場合、物的損害の発生が想定される場合を示してあります。

要点 正しい取扱方法や、作業上のポイントを示してあります。



ヤマハサービスマニュアルを参照してください。

構 成 部 品

■ ソフトサイドバックステー（Q5K-YSK-083-P01）

No.	品 名	部 品 番 号	数 量	備 考
①	ステーL		1	
②	ステーR		1	
③	ブラケット（メス）L		1	
④	ブラケット（メス）R		1	
⑤	ソケットヘッドボルト		6	M5 × 16mm
⑥	ソケットヘッドボルト		2	M5 × 20mm
⑦	ワッシャー		2	
⑧	ナット		8	M5
⑨	バーL		1	
⑩	バーR		1	
⑪	キャップ		2	
⑫	ソケットヘッドボルト		4	M5 × 12mm
⑬	セルフロックナット		4	M5
⑭	ブラケット（オス）L		1	
⑮	ブラケット（オス）R		1	
⑯	ストッパー		1	
⑰	ボタンヘッドボルト		1	M5 × 30mm
⑱	ソケットヘッドボルト		4	M8 × 30mm 車両右側用 2本は使用しません
⑲	ソケットヘッドボルト	90149-08220	2	M8 × 40mm 車両左側用

■ ソフトサイドバック（Q5K-YSK-081-P01）

No.	品 名	部 品 番 号	数 量	備 考
⑳	サイドバックL		1	固定用バックル付き
㉑	サイドバックR		1	固定用バックル付き
㉒	プロテクトシート		2	車両部品の傷付き防止用
㉓	インナーバック		2	

部品番号欄が空欄のものは、補修部品の設定はありません。

組 付 方 法

⚠ 警告


平坦な場所で車両が倒れないように固定してから作業を始めてください。

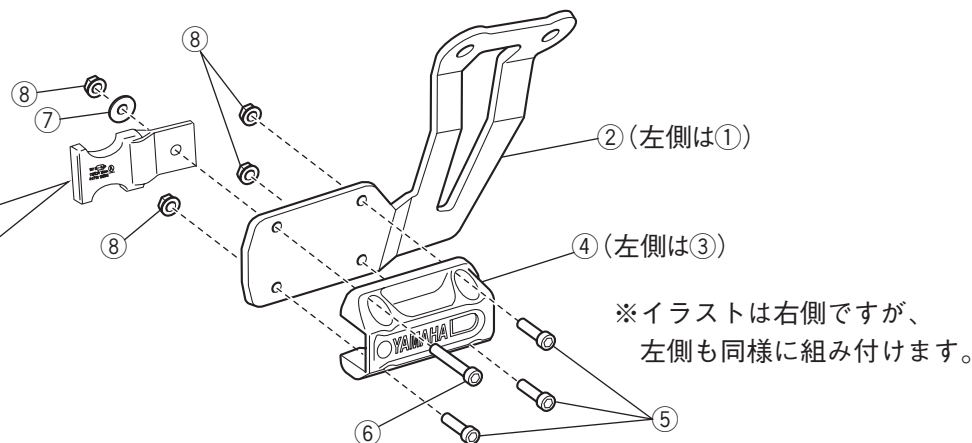
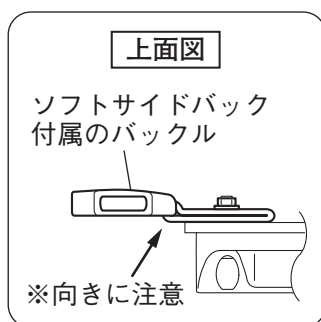
要 点

- キット以外の部品は、スタンダード車の部品を再使用します。
- 取り外した部品で再使用しない部品は、スタンダードに戻すときに必要となりますので大切に保管してください。


1. ブラケット (メス) L③・R④をステーL①・R②に組み付けます。3ヶ所はソケットヘッドボルト⑤とナット⑧で固定し、1ヶ所はソフトサイドバック付属のバックルといっしょにソケットヘッドボルト⑥、ワッシャー⑦、ナット⑧で固定します。

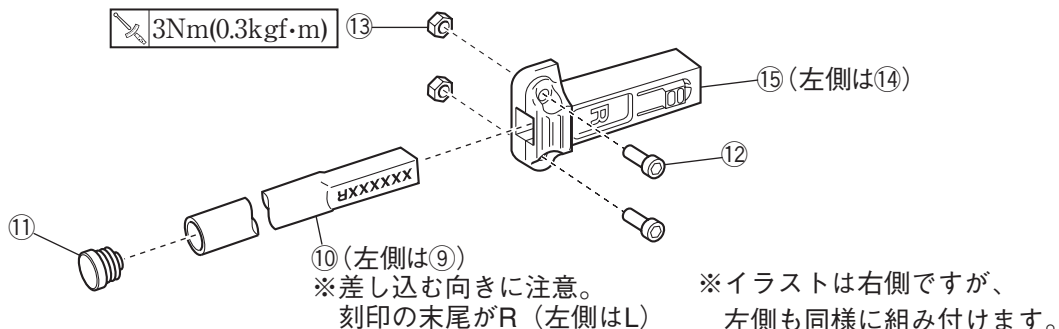
⑧の締め付けトルク

 3Nm(0.3kgf·m)



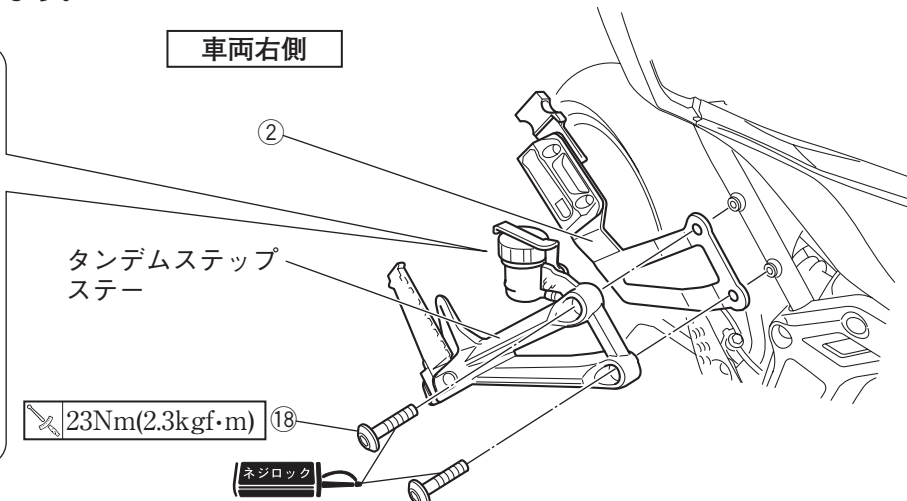
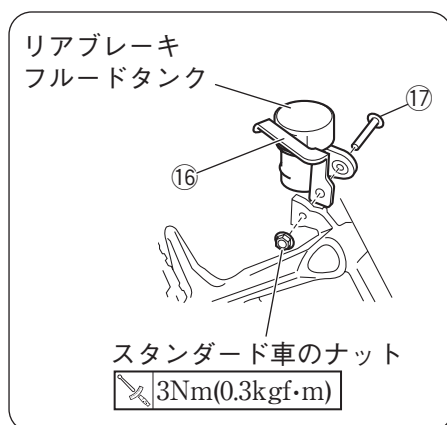
2. バーL⑨・R⑩をブラケット (オス) L⑭・R⑮の穴に差し込み、ソケットヘッドボルト⑫とセルフロックナット⑬で固定します。
3. バーL⑨・R⑩の先端にキャップ⑪を組み付けます。

 3Nm(0.3kgf·m)



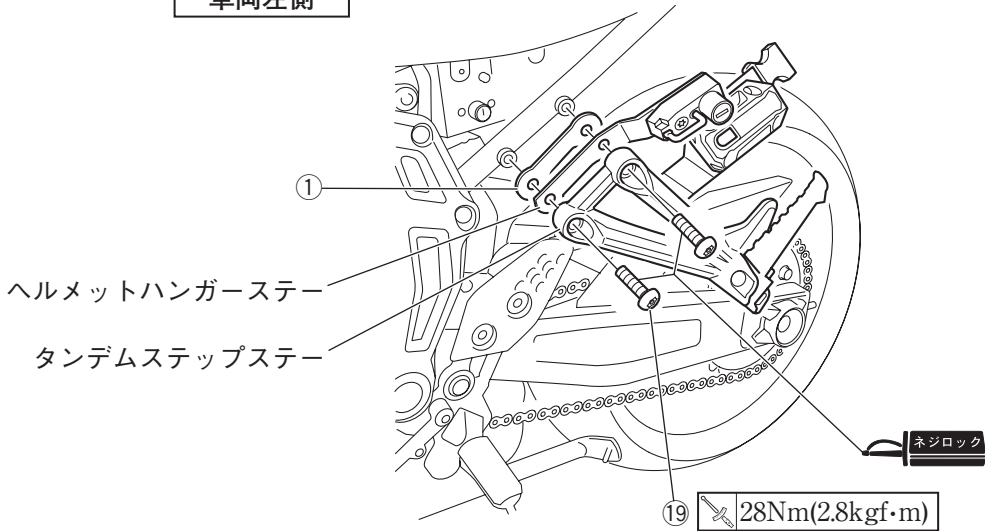
【組付方法4は車両右側、組付方法5は車両左側を説明しています。】

4. リアブレーキフルードタンクを一度取り外し、スタンダード車のストッパーを取り外します。リアブレーキフルードタンクとタンデムステップステーの間にキットのストッパー⑯をはさんで、ボタンヘッドボルト⑰とスタンダード車のナットで再度組み付けます。(吹き出し図参照)
タンデムステップステーを一度取り外し、車両フレームとタンデムステップステーの間にステーR②をはさんで、ソケットヘッドボルト⑱で再度組み付けます。



5. タンデムステップステーを一度取り外し、車両フレームとヘルメットハンガーステーの間にステーL①をはさんで、ソケットヘッドボルト⑱で再度組み付けます。

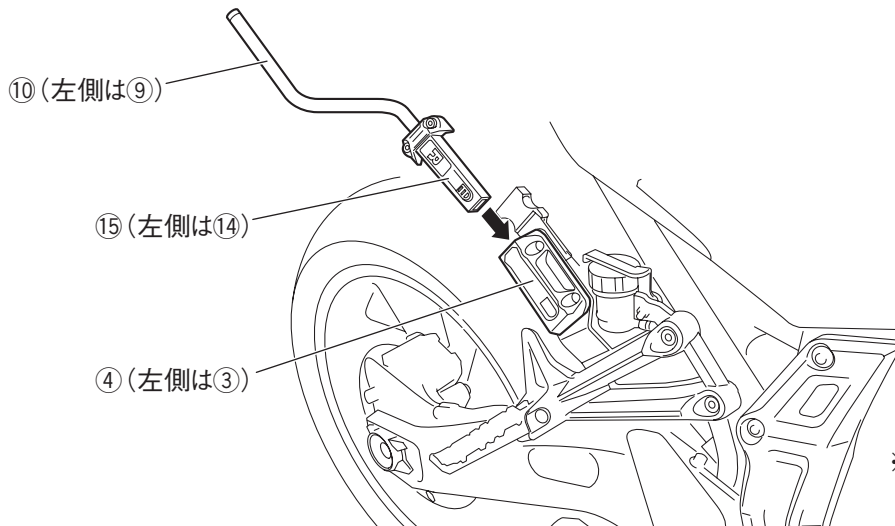
車両左側



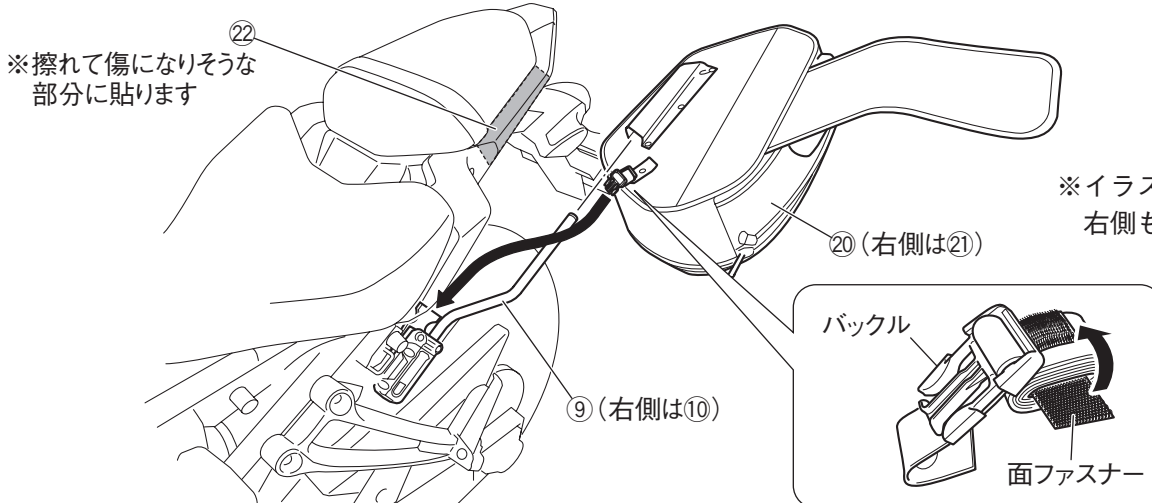
6. ブラケット (オス) L⑭・R⑮をブラケット (メス) L③・R④に奥までしっかりと差し込みます。

警告

バーL⑨・R⑩を引いて、抜けないことを確認してください。走行中に部品が外れると、思わぬ事故につながる恐れがあります。



7. サイドバックL⑳・R㉑のポケットをバーL⑨・R⑩に奥まで差し込み、バックルで固定します。
 8. バックルのベルトの長さを調整し、余分なベルトは丸めて面ファスナーで固定します。
 9. 傷防止のため、サイドバックL⑳・R㉑と車両のカバーが接する面に、プロテクトシート㉒を貼り付けます。

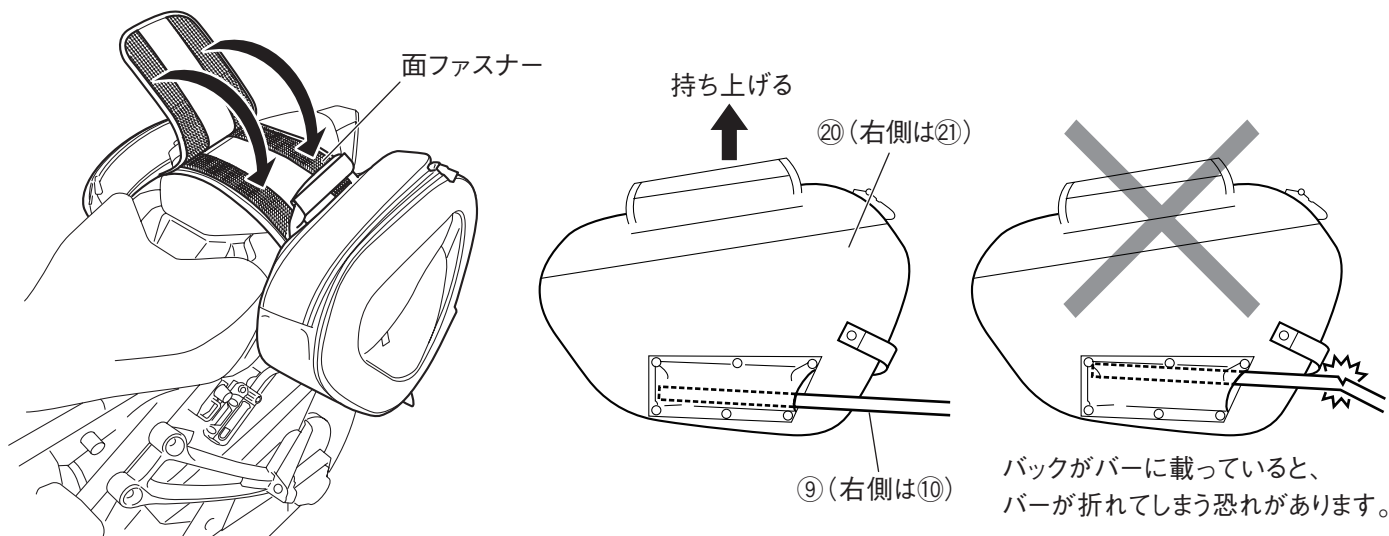


※イラストは車両左側ですが、右側も同様に組み付けます。

10. サイドバックL⑳・R㉑の面ファスナーをシート上で重なり合わせて固定します。そのとき、片側に傾かないように均等に固定してください。また、バーL⑨・R⑩に荷重がかからないように、できるだけサイドバックL⑳・R㉑を持ち上げて固定してください。

要 点

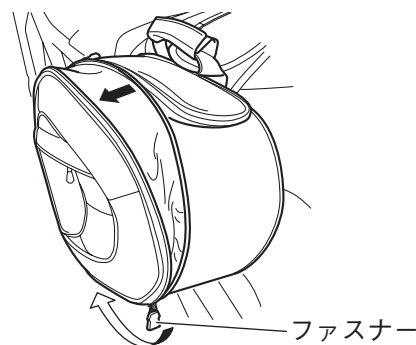
サイドバックL⑳・R㉑の前後位置を調整するときはバックルのベルト長さを調整します。



取 扱 方 法

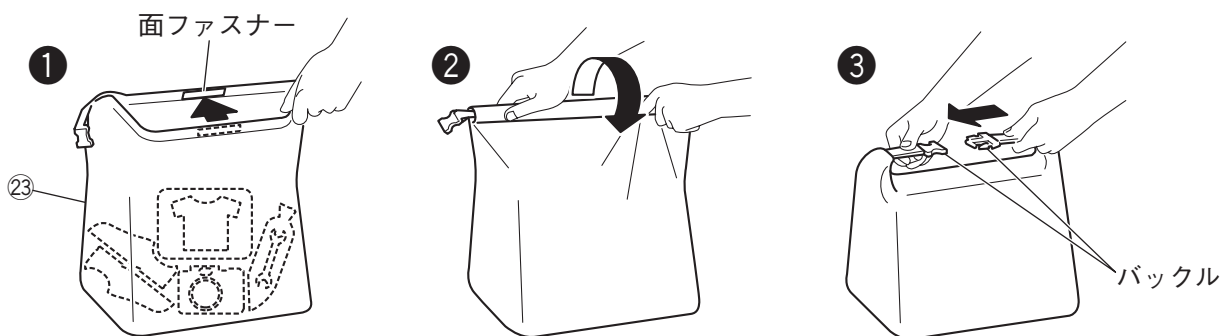
収納量を増やす

サイドバックの外側にあるファスナーを開くとバックの幅が広くなり、収納量を増やすことができます。



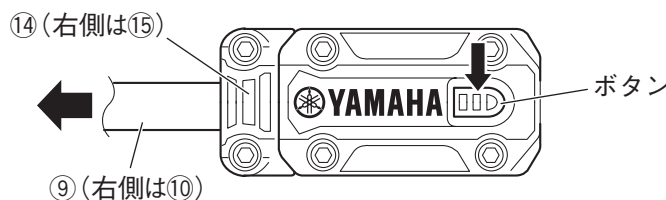
濡れてはいけない物を収納する

濡れてはいけない物を収納するときは、インナーバック㉓に物を入れてから、インナーバック㉓ごとサイドバックに入れます。インナーバック㉓をサイドバックに収納するときは、インナーバック㉓の口にある面ファスナーを貼り合わせ、数回折り重ねてバックルで固定します。



サイドバックを取り外す

取り外すときは、組み付けと逆の手順で作業します。サイドバックを取り外したときは、ブラケット(オス)L⑭・R⑮(バーL⑨・R⑩)を取り外してください。取外方法は、ブラケット(オス)L⑭・R⑮のボタンを押しながらバーL⑨・R⑩を持って引き抜きます。



取扱上のご注意

⚠ 警告

- 組付後と走行前に、各組付部に緩みやガタつきがないか確認してください。走行中に部品が緩んだり外れたりすると、思わぬ事故につながる恐れがあります。
- ソフトサイドバックの最大積載重量は片側5kgです。これを超えて荷物を積まないでください。積み過ぎや偏った積み方は走行中にバランスを崩し、転倒など重大な事故につながる恐れがあります。
- ソフトサイドバックを組み付けるとスタンダード車の状態とは操縦安定性、車高、車両後部の車幅が変化しますので慎重な運転を心掛けてください。

注意

- 角が鋭い重量物を収納するときは、パッキン等に包んでください。内装が破損する恐れがあります。
- 製品保護のため、ソフトサイドバックを保管するときは乾拭き・陰干しをしてから湿度・温度が低く風通しのよい場所に保管してください。
- 濡れてはいけないものはインナーバックに入れてください。ソフトサイドバックにそのまま入れるとファスナーなどのすき間から水が入り、収納物が濡れてしまう恐れがあります。
- ソフトサイドバックに直接水をかけないでください。すき間から水が入り、収納物が濡れてしまう恐れがあります。

●商品に関するお問い合わせ

株式会社ワイズギア  **0570-050814**
オープン時間 月曜～金曜（祝日、弊社所定の休日を除く）
9:00～12:00 13:00～17:30
○一般の固定電話の場合、全国一律市内通話料でご利用いただけます。
◎IP電話や電話機の設定によってはご利用いただけません。

〒432-8058 静岡県浜松市南区新橋町1103番地 FAX.053-443-2187