

 YAMAHA	ナビステー 取付・取扱説明書	適応機種 MT-07
-------------------------------------------------------------------------------------------------	---------------------------	-----------------------

はじめに

工数：0.1h（ステーのみ）

❑お客様へ

お買い上げ誠にありがとうございます。

本書には商品の正しい組付方法と注意事項について説明してあります。商品を正しくお使いいただくために、ご使用前に必ず本書をよくお読みいただき、ご不明な点は販売店にお問い合わせください。

本製品は、オートバイに関する整備上の一般的な知識および技能を有する方（販売店、整備業者）が組み付けることを前提としております。それ以外の方が組み付けを行うと知識不足、技能不足のため、トラブル、機械破損などの原因となることがありますので、販売店に組み付けを依頼してください。本書は、お車の取扱説明書および本品の取付に際して取り外した部品と一緒に保管してください。お車を譲られるときは、この説明書もお渡しください。

❑販売店様へ

本製品の商品説明および取り扱い上の注意点を、お客様に充分ご説明いただくようお願い申し上げます。

本書および本品の取付に際して取り外した部品は、必ずお客様にお渡しください。

本書では正しい組み付け、取り扱いに関する事項を下記のシンボルマークで表示しています。

⚠ 警告 取扱いを誤った場合、死亡または重傷及び傷害に至る可能性が想定される場合を示してあります。

⚠ 注意 取扱いを誤った場合、物的損害の発生が想定される場合を示してあります。

要 点 正しい取扱方法や、作業上のポイントを示してあります。



ヤマハサービスマニュアルを参照してください。

構 成 部 品

No.	品 名	部 品 番 号	数 量	備 考
①	ステー		1	
②	ボルト	95022-08040	2	M8 × 40mm
③	カラー		4	M4用 L=8mm ※ナビマウント組付用
④	ボルト	98580-04025	4	M4 × 25mm ※ナビマウント組付用

部品番号欄が空欄のものは、補修部品の設定はありません。

工数：0.1h（ステー部分のみ）

ステー組み付けは0.1hですが配線取り回し時、脱着部品があります。機種により異なりますのでパーツリストにより工数を確認してプラスしてください。

注 意

本ナビゲーションステーは、ナビゲーションシステム『ZUMO660』※1を組み付けて使用するための専用ステーです。その他の目的には使用しないでください。

※1：「ZUMO660」はガーミン社の登録商標です。

要 点

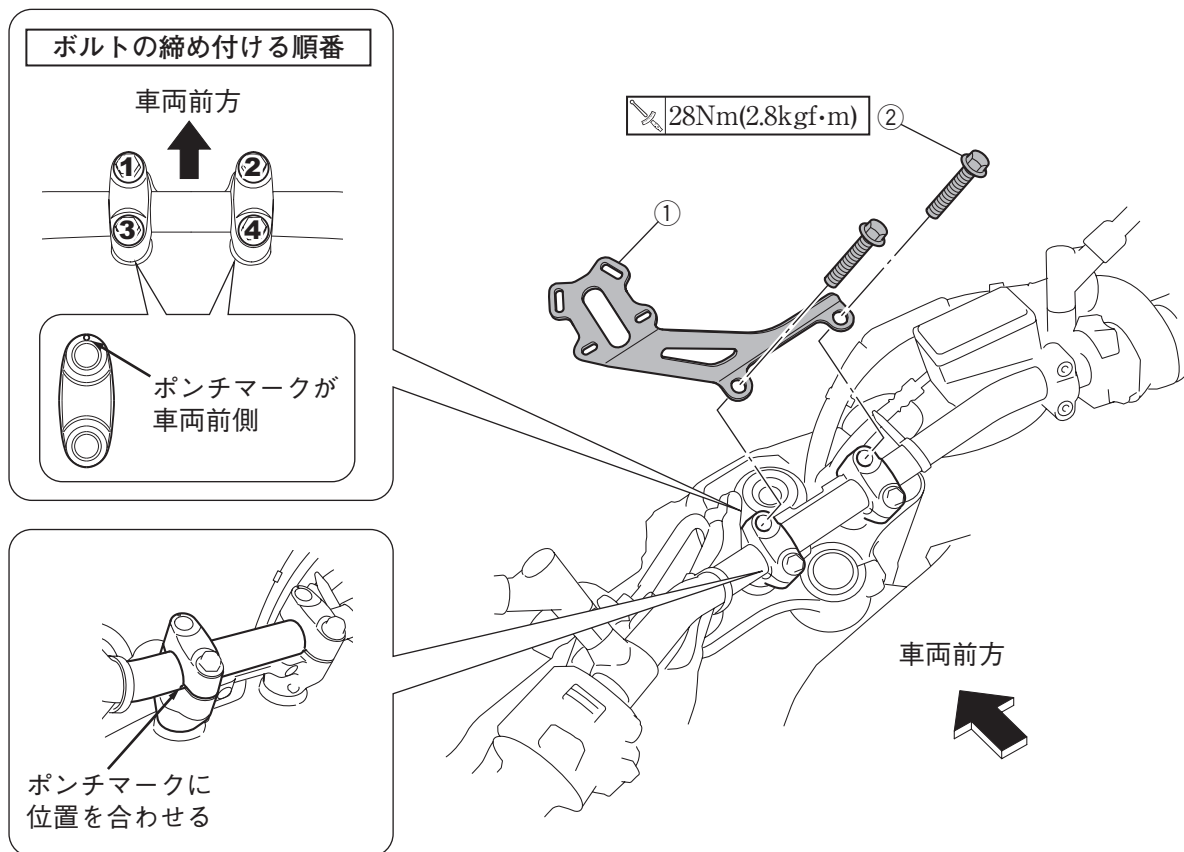
- 本書はナビゲーションステーを車両に組み付けるための説明書です。ナビゲーションシステム本体の取り扱いについてはナビゲーションシステム本体に付属の取扱説明書を必ずお読みください。
- 取り外した部品で再使用しない部品は、スタンダードに戻すときに必要となりますので大切に保管してください。

組 付 方 法

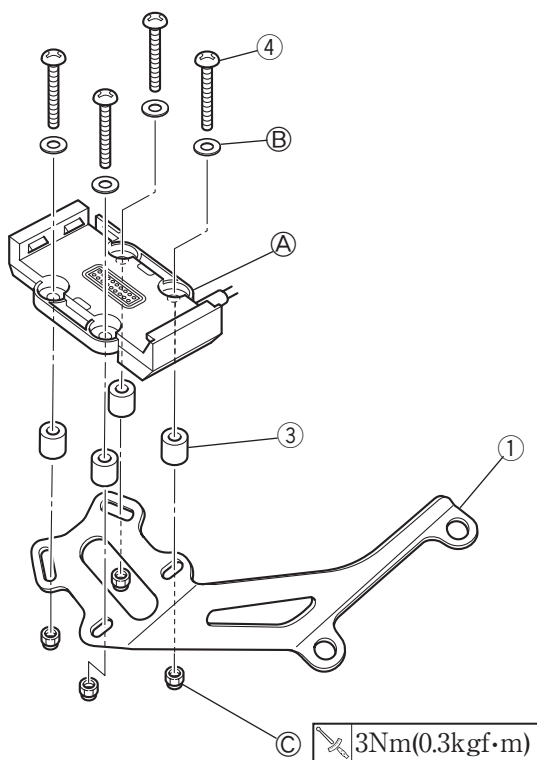
⚠ 警告

- 平坦な場所で車両が倒れないように固定してから作業を始めてください。
- バッテリーの⊖端子を外してから作業をしてください。

1. ハンドルホルダーの車両前側のボルトのみを取り外します。
2. 取り外したボルトの組付穴に、ステー①をボルト②で固定します。一旦、ハンドルホルダー後ろ側のボルトを緩めてから、下図吹き出しの順に締め付けてください。

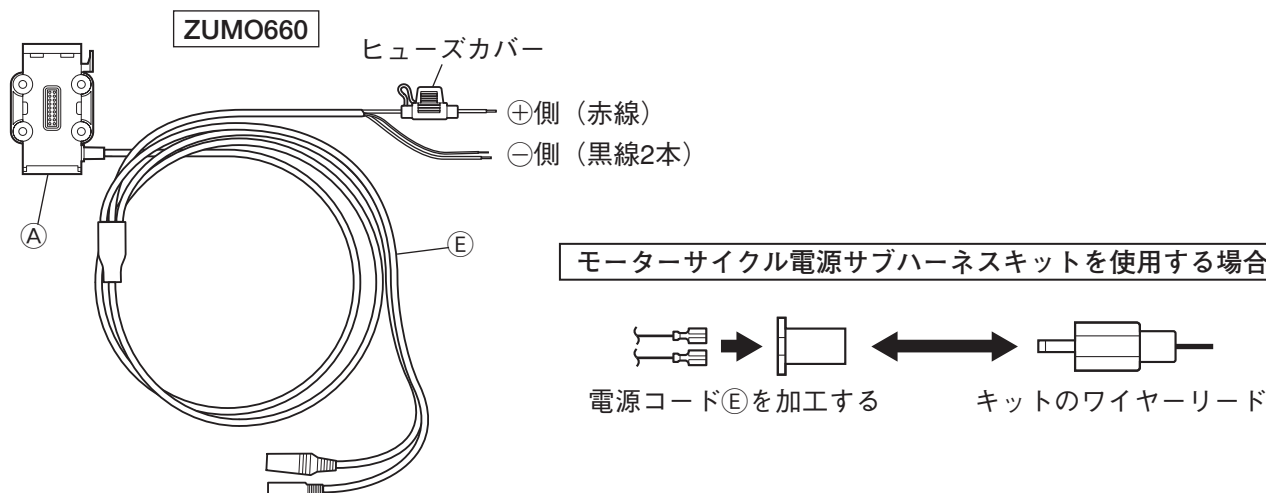


3. ナビ本体付属のブラケットAをステー①に、キットのスクリュー④・カラー③・ナビ本体付属のワッシャーB・UナットCで組み付けます。



メインスイッチが“ON”のときだけナビゲーションシステムを作動させたい場合

- ・別売の「モーターサイクル電源サブハーネスキット (Q5K-YSK-063-U01)」を使用すると、車両側のメインハーネスを加工しなくても電源を取り出すことができます。
- ・車両側のメインハーネスを加工して電源を取り出すには、ナビ本体付属ブラケット④の電源コード⑤の⊕側 (赤線) をメインスイッチの茶/青リード線 (車種によっては茶リード線) またはメインスイッチをONにすると給電されるライン (アクセサリ電源ライン)、⊖側 (黒線2本) を車体アース (またはワイヤーハーネスの黒リード線) に接続します。(各該当サービスマニュアルの結線図参照) □



注意

電源コード⑤の接続後、ハンドルを左右に切ったりサスペンションをストロークさせて、電源コードのかみ込みや強い折れ曲りのないことを確認します。必要に応じてバンドでハンドル、車両などに電源コードを固定します。

取 扱 上 の ご 注 意

警告

- ・走行中は絶対に画面の注視や操作をしないでください。重大な事故につながる恐れがあります。(99年11月1日より道路交通法で禁止され、処罰の対象となっています。)
- ・組付後と走行前に、各部品に緩みやガタつきがないか確認し、定期的にボルトの増締めをしてください。走行中に部品が外れると思わぬ事故につながる恐れがあります。

注意

- ・駐車時は、盗難予防のためナビの取り外しをお勧めします。
- ・ナビ本体を取り外したときは、電源コードの接点部と車両とのショートにご注意ください。電源コードヒューズ切れの原因となります。
- ・イヤホンジャックを使用しない場合は、水入りをさけるためにジャックをテーピングするか、下向きに固定してください。
- ・ジャンプなどの激しい走行では、ナビの破損や脱落の恐れがあります。ナビ本体を取り外してください。
- ・組付後500km走行時、規定トルクで増締めをしてください。

●商品に関するお問い合わせ

株式会社ワイズギア  **0570-050814** オープン期間 月曜～金曜 (祝日、弊社所定の休日を除く) 9:00～12:00 13:00～17:30

○一般の固定電話の場合、全国一律市内通話料でご利用いただけます。
◎IP電話や電話機の設定によってはご利用いただけません。

〒432-8058 静岡県浜松市南区新橋町1103番地 FAX.053-443-2187