

 YAMAHA	ライセンスプレートホルダー 取付・取扱説明書	適応機種 YZF-R25
---	-----------------------------------	-------------------------

はじめに

工数:0.5h

❑お客様へ

お買い上げ誠にありがとうございます。

本書には商品の正しい組付方法と注意事項について説明してあります。商品を正しくお使いいただくために、ご使用前に必ず本書をよくお読みいただき、ご不明な点は販売店にお問い合わせください。

本製品は、オートバイに関する整備上の一般的な知識および技能を有する方（販売店、整備業者）が組み付けることを前提としております。それ以外の方が組み付けを行うと知識不足、技能不足のため、トラブル、機械破損などの原因となることがありますので、販売店に組み付けを依頼してください。本書は、お車の取扱説明書および本品の取付に際して取り外した部品と一緒に保管してください。お車を譲られるときは、この説明書もお渡しください。

❑販売店様へ

本製品の商品説明および取り扱い上の注意点を、お客様に充分で説明いただくようお願い申し上げます。

本書および本品の取付に際して取り外した部品は、必ずお客様にお渡しください。

本書では正しい組み付け、取り扱いに関する事項を下記のシンボルマークで表示しています。

警告 取扱いを誤った場合、死亡または重傷及び傷害に至る可能性が想定される場合を示してあります。

注意 取扱いを誤った場合、物的損害の発生が想定される場合を示してあります。

要点 正しい取扱方法や、作業上のポイントを示してあります。



ヤマハサービスマニュアルを参照してください。

構成部品

No.	品名	部品番号	数量	備考
①	ベースステーL		1	
②	ベースステーR		1	
③	プレートホルダー		1	
④	ワッシャー		2	フラッシャー組付用
⑤	ボタンヘッドボルト	90111-05039	2	M5 × 15mm
⑥	ナット	95380-05600	2	M5
⑦	ワッシャー	92901-05600	4	M5用
⑧	ボタンヘッドボルト	92014-06025	4	M6×25mm
⑨	ワッシャー	90201-06078	4	M6用
⑩	バンド		2	L=100mm
⑪	セルフロックナット	90185-06062	2	M6
⑫	プレート		1	

・部品番号欄が空欄のものは、補修部品の設定はありません。

・記載している部品番号はキット付属の部品と同等商品になります。

要点

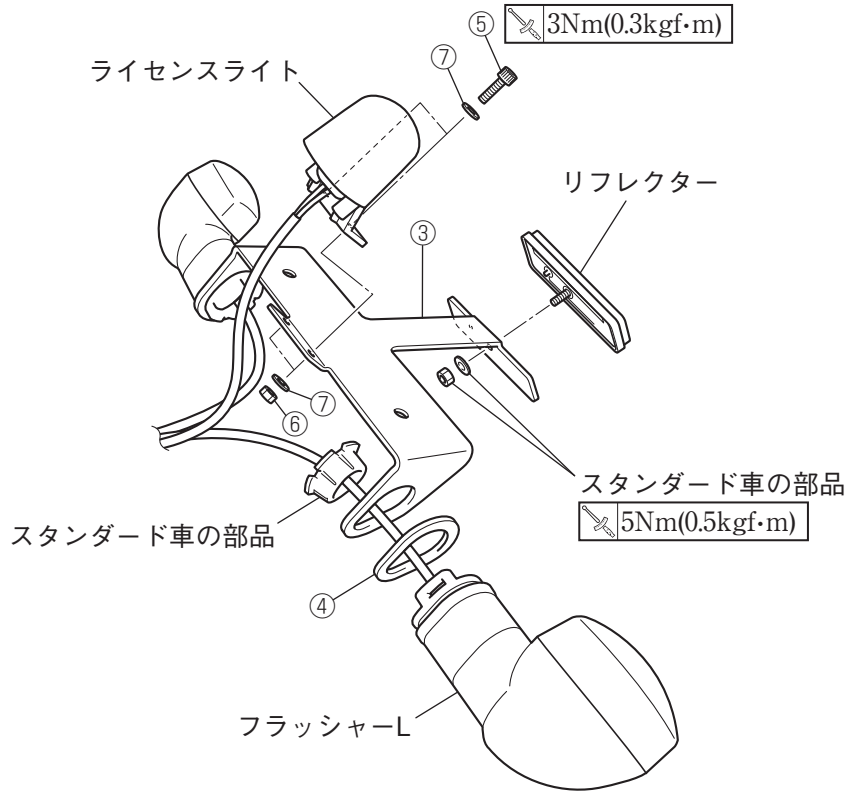
- キット以外の部品は、スタンダード車の部品を再使用します。
- 取り外した部品で再使用しない部品は、スタンダードに戻すときに必要となりますので大切に保管してください。

組 付 方 法

⚠ 警 告

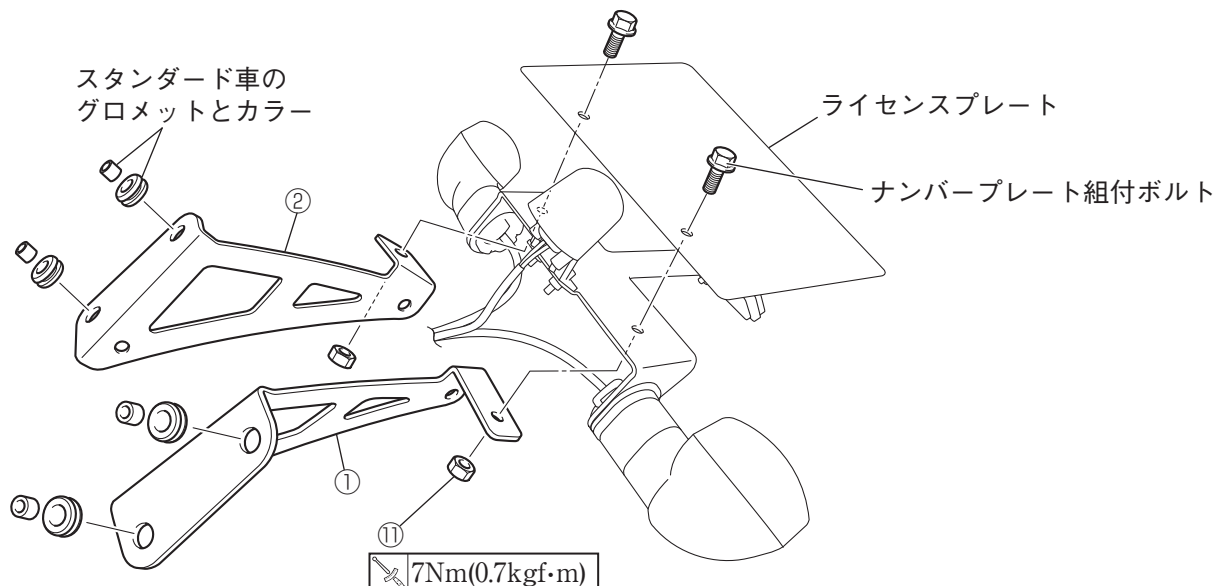
- 平坦な場所で車両が倒れないように固定してから作業を始めてください。
- バッテリーの⊖端子を外してから作業を行ってください。

1. スタンダード車のタンデムシート、センターカバー（ボルト2本）、ライダーシート（ボルト2本）、小物入れトレイ（クイックファスナー2本）、フェンダーブラケット、マッドガード、ライセンスホルダーを取り外します。☐
2. 下図を参考に、スタンダード車のフラッシャー・L、リフレクター、ライセンスライトをプレートホルダー③に組み換えます。

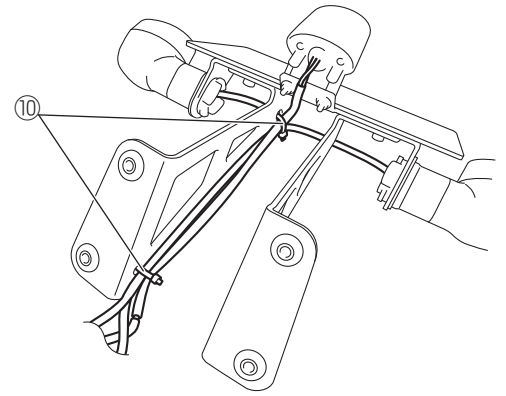


※イラストは車両左側ですが、右側も同様に組み付けます。

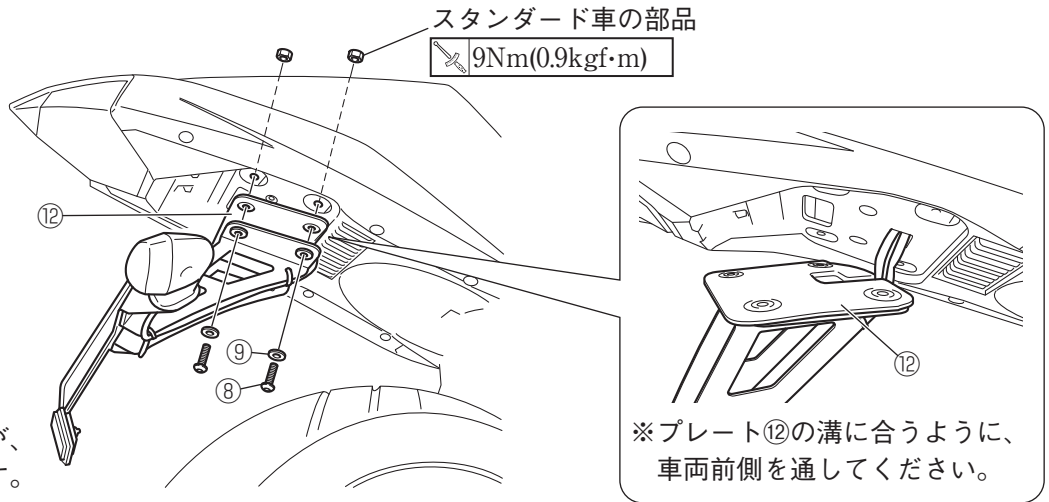
3. 下図を参考に、ベースステーL①・R②をプレートホルダー③に仮組みします。
4. スタンダード車のグロメットとカラーをベースステーL①・R②に組み付けます。



5. ライセンスライトとフラッシャーL・Rの配線をバンド⑩でベースステーR②に固定します。

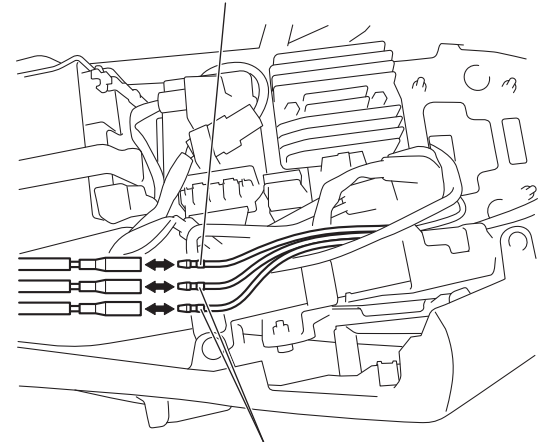


6. 下図を参考に、ベースステーL①・R②を車両に組み付けます。



7. 仮組みしていたナンバープレート組付ボルトを規定のトルクで締め付けます。
8. ライセンスライトとフラッシャーL・Rの端子を車両に接続します。(右図参照)
9. バッテリーの⊖端子をバッテリーに接続し、ライセンスライトとフラッシャーL・Rの点灯を確認します。
10. 取り外したスタンダード車の部品を組み直します。☺

ライセンスライトの端子



車両前方 ←

フラッシャーL・Rの端子

取扱上のご注意

警告

組付後と走行前に、各組付部に緩みやガタつきがないか確認し、定期的にボルトやナットの増締めをしてください。走行中に部品が緩んだり外れたりすると、思わぬ事故につながる恐れがあります。

注意

洗車するときは、水か中性洗剤を使い、スポンジや柔らかい布で汚れを拭き取ってください。ガソリンやシンナーなどの有機溶剤を使用すると、製品が損傷する恐れがあります。

●商品に関するお問い合わせ

株式会社ワイズギア **0570-050814** ゴーズ
オープン時間 月曜～金曜(祝日、弊社所定の休日を除く)
 9:00～12:00 13:00～17:30
 ◎一般の固定電話の場合、全国一律市内通話料でご利用いただけます。
 ◎IP電話や電話機の設定によってはご利用いただけません。

〒432-8058 静岡県浜松市南区新橋町1103番地 FAX.053-443-2187