

 YAMAHA	KYBスペシャルサスペンション フロント 取付・取扱説明書	適応機種 MT-25/MT-03 YZF-R25/R3
---	--	--

はじめに

工数：0.8h

❑お客様へ

お買い上げ誠にありがとうございます。

本書には商品の正しい取付方法と注意事項について説明してあります。商品を正しくお使いいただくために、ご使用前に必ず本書をよくお読みいただき、ご不明な点は販売店にお問い合わせください。

本製品は、オートバイに関する整備上の一般的な知識および技能を有する方（販売店、整備業者）が取り付けることを前提としております。それ以外の方が取り付けを行うと知識不足、技能不足のため、トラブル、機械破損などの原因となることがありますので、販売店に取り付けを依頼してください。本書は、車両の取扱説明書および本品の取付に際して取り外した部品と一緒に保管してください。車両を譲られるときは、この説明書もお渡しください。

❑販売店様へ

本製品の商品説明および取り扱い上の注意点を、お客様に充分ご説明いただくようお願い申し上げます。

本書および本品の取付に際して取り外した部品は、必ずお客様にお渡しください。

本書では正しい取り付け、取り扱いに関する事項を下記のシンボルマークで表示しています。

警告 取扱いを誤った場合、死亡または重傷及び傷害に至る可能性が想定される場合を示してあります。

注意 取扱いを誤った場合、物的損害の発生が想定される場合を示してあります。

要点 正しい取扱方法や、作業上のポイントを示してあります。



ヤマハサービスマニュアルを参照してください。

構成部品

No.	品名	部品番号	数量	備考
①	フロントフォークASSY L		1	
②	フロントフォークASSY R		1	
③	ステッカー		4	MT-25/03用 × 2枚 YZF-R25/3用 × 2枚 好みの場所に貼り付けてください

部品番号欄が空欄のものは、補修部品の設定はありません。

要点

- このフロントフォークは内部構造をカートリッジ式に変更しています。レースに使用される場合は、レースによってはレギュレーションに適合しない場合があるためご注意ください。
- キット以外の部品は、スタンダード車の部品を再使用します。
- 取り外した部品で再使用しない部品は、スタンダードに戻すときに必要となりますので大切に保管してください。

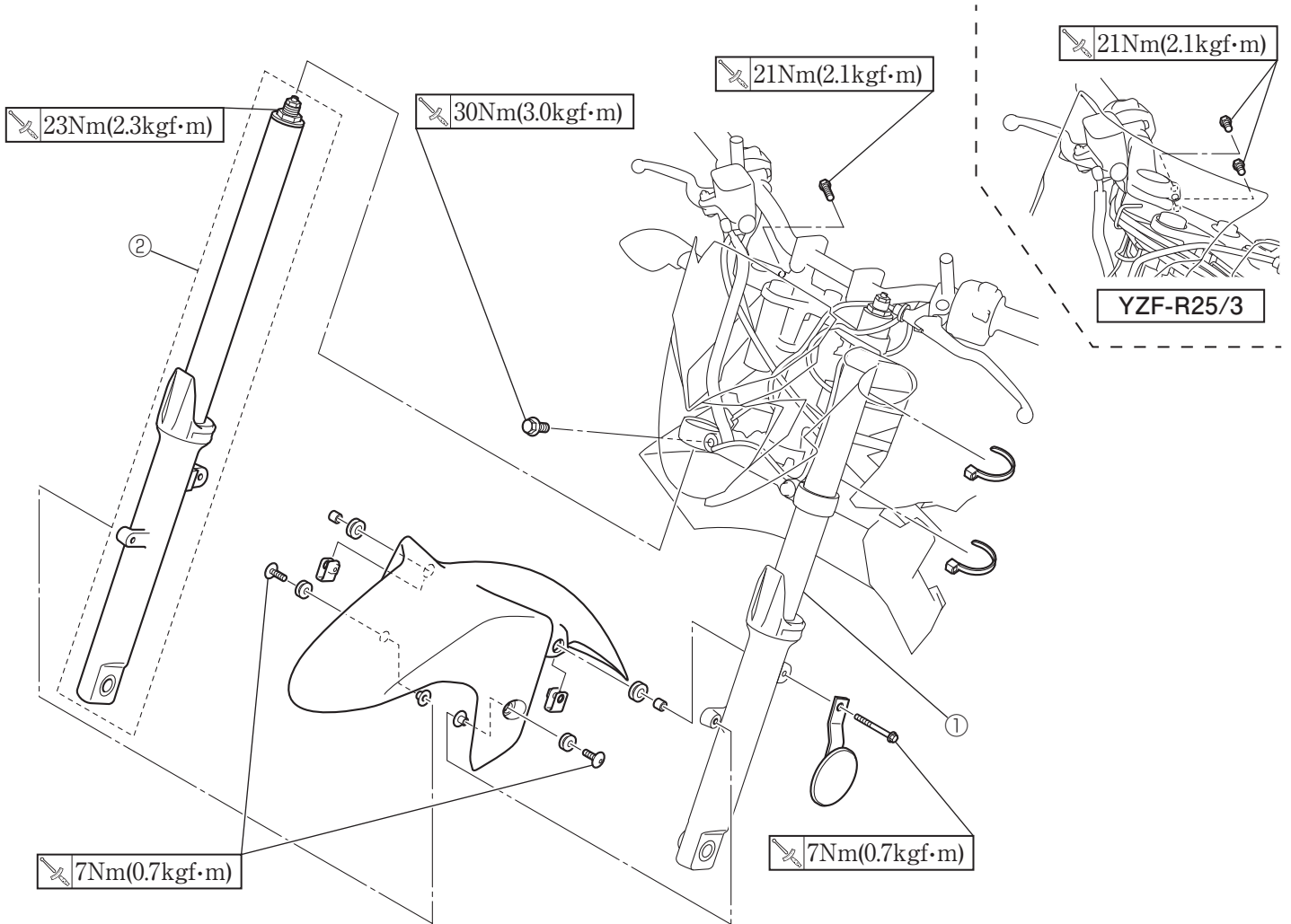
取 付 方 法

⚠ 警 告

作業は平坦な場所で行い、車両を確実に支えることが可能なスタンドを使用してください。

1. サービスマニュアルを参考にして、スタンダード車のフロントフォークと交換します。☞

※イラストはMT-25/03ですが、YZF-R25/3も同様に作業します。



● 締め付けトルク

フロントブレーキキャリア取付ボルト	35Nm
フロントホイールアックスル	52Nm

警告

- サスペンションの調整は平坦で足場のしっかりした場所を選び、スタンドを立てて行ってください。
- フロントのスプリングプリロードアジャスターは左右同じ位置に調整してください。左右が異なると操縦安定性に影響をおよぼします。

注意

調整範囲を超えて、アジャスターを回さないでください。

■ スプリングプリロード調整

スプリングプリロードを調整することでスプリング初期加重が変化し、車両の前後姿勢が変化します。スプリングプリロードアジャスターを(a)方向に締めるとプリロードが強くなり、(b)方向に緩めるとプリロードが弱くなります。

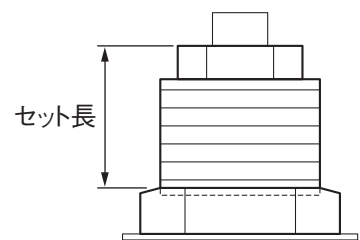
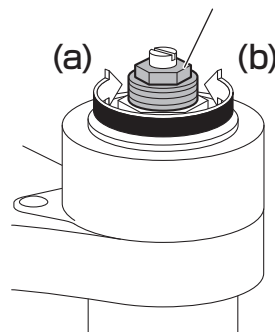
スプリングプリロード

- 最弱 : セット長=18.0mm
- 出荷状態 : セット長=15.5mm
- 最強 : セット長=5.0mm

※プリロードセッティングは、
セット長を測定して決めます。

バネ定数(片側) : 6.45N/mm

スプリングプリロードアジャスター



■ 圧側減衰力調整(フロントフォーク左側)・伸側減衰力調整(フロントフォーク右側)

減衰力を調整することで、サスペンションのストロークスピードが変化します。減衰力アジャスターを(a)方向に締めるとストロークスピードが遅くなり、(b)方向に緩めるとストロークスピードが速くなります。

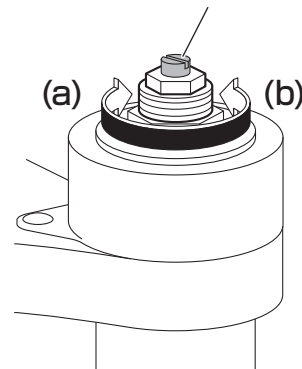
圧側減衰力(フロント COMP)

- 最弱 : 基点より 10 段戻し
- 出荷状態 : 基点より 6 段戻し
- 最強 : 基点=1 段目

伸側減衰力(フロント TEN)

- 最弱 : 基点より 10 段戻し
- 出荷状態 : 基点より 6 段戻し
- 最強 : 基点=1 段目

減衰力アジャスター



※減衰調整はアジャスターを(a)方向へいっぱい締めた(0.5Nmで)ところから
(b)方向に緩めた最初のノッチのある箇所を基点(1段目)とします。
(a)方向いっぱい締めた位置にノッチ感がある場合はそこを基点(1段目)とします。

■ 使用パターン別 推奨セッティング

		「フロント」「リア」同時装着時			その他組合せ時	
フロントサスペンション		KYBスペシャルサスペンション			純正サスペンション	KYBスペシャルインナーキット
リアサスペンション		KYBスペシャルサスペンション			KYBスペシャルサスペンション	KYBスペシャルサスペンション
乗車人数		1名(65kg)		2名	1名	1名
積載物		なし	トップケース内3kgと サイドバッグ内3kg×2 (積載装置含めて約18kg)	なし	なし	なし
フロント側 設定	減衰(圧) COMP	6段戻し	6段戻し	6段戻し	調整機構なし	調整機構なし
	減衰(伸) TEN	6段戻し	6段戻し	6段戻し	調整機構なし	調整機構なし
	プリロード セット長	15.5mm	15.5mm	15.5mm	調整機構なし	20mm
リア側 設定	減衰(圧) COMP	12段戻し	動きを硬くしたい場合に 1～2段締め込む	動きを硬くしたい場合に 1～2段締め込む	12段戻し	12段戻し
	減衰(伸) TEN	12段戻し	ふわつきが多い場合は 1～2段締め込む	ふわつきが多い場合は 1～2段締め込む	12段戻し	12段戻し
	プリロード セット長	127mm	リアの沈み込みが多い場合、 1～3mm締め込む (調整範囲123mm～129mm)	リアの沈み込みが多い場合、 3～5mm締め込む (調整範囲123mm～129mm)	127mm	127mm

要 点

- アジャスターは調整範囲内で使用してください。
- 乗車する人の体重や積載する重量の違い、好みによってセッティングは変更してください。
- 本フロントフォークのインナーチューブにはDLC（ダイヤモンドライクカーボンコーティング）が施されており、インナーチューブ表面が黒色なため、サスペンション作動時、表面に付着するオイルが標準のサスペンションと比較して目立ちやすくなっています。

取 扱 上 の ご 注 意

- 乗車前に各部の緩み、ガタがないことを確認してください。
- フロントフォークの清掃は、中性洗剤を使用し、柔らかい布かスポンジで水洗いします。洗車後は、柔らかい布などで水分をよくふき取ってください。

■ オーバーホールデータ

オイル量 : 367.0cm³ (片側)
 オイルレベル : 170mm (最圧、スプリングなし)
 推奨オイル : ヤマハサスペンションオイル01

●商品に関するお問い合わせ

株式会社ワイズギア  **0570-050814**
オープン時間 月曜～金曜(祝日、弊社所定の休日を除く)
 9:30～12:00 13:00～17:00
 ◎一般の固定電話の場合、全国一律市内通話料でご利用いただけます。
 ◎IP電話や電話機の設定によってはご利用いただけません。

〒432-8058 静岡県浜松市南区新橋町1103番地 FAX.053-443-2187