

 YAMAHA	サイドスライダー 取付・取扱説明書	適応機種 XSR900
-------------------------------------------------------------------------------------------------	------------------------------	------------------------

はじめに

工数：0.5h

❑お客様へ

お買い上げ誠にありがとうございます。

本書には商品の正しい取付方法と注意事項について説明してあります。商品を正しくお使いいただくために、ご使用前に必ず本書をよくお読みいただき、ご不明な点は販売店にお問い合わせください。

本製品は、オートバイに関する整備上の一般的な知識および技能を有する方（販売店、整備業者）が取り付けることを前提としております。それ以外の方が取り付けを行うと知識不足、技能不足のため、トラブル、機械破損などの原因となることがありますので、販売店に取り付けを依頼してください。本書は、お車の取扱説明書および本品の取付に際して取り外した部品と一緒に保管してください。お車を譲られるときは、この説明書もお渡しください。

❑販売店様へ

本製品の商品説明および取り扱い上の注意点を、お客様に充分ご説明いただくようお願い申し上げます。

本書および本品の取付に際して取り外した部品は、必ずお客様にお渡しください。

本書では正しい取り付け、取り扱いに関する事項を下記のシンボルマークで表示しています。

⚠ 警告 取扱いを誤った場合、死亡または重傷及び傷害に至る可能性が想定される場合を示してあります。

要 点 正しい取扱方法や、作業上のポイントを示してあります。

構 成 部 品

No.	品 名	部 品 番 号	数 量	備 考
①	スライダーL		1	
②	フランジボルト	95812-06065	1	M6 × 65mm
③	フランジボルト	95812-06080	1	M6 × 80mm
④	カラー	90387-064Y1	2	M6 φ12×φ6.5×L30
⑤	スライダーR		1	
⑥	フランジボルト	95812-06040	2	M6 × 40mm
⑦	カラー	90387-06518	2	φ12×φ6.5×L13
⑧	カラー	90387-061V4	4	M6用つば付
⑨	プレート		2	
⑩	ボタンヘッドボルト	92014-05014	4	M5 × 14mm
⑪	ウェルナット	90179-05523	4	M6
⑫	ダンパー1		2	
⑬	ダンパー2		1	

部品番号欄が空欄のものは、補修部品の設定はありません。

要 点

取り外した部品で使用しない部品は、スタンダードに戻すときに必要となりますので大切に保管してください。

取 付 方 法

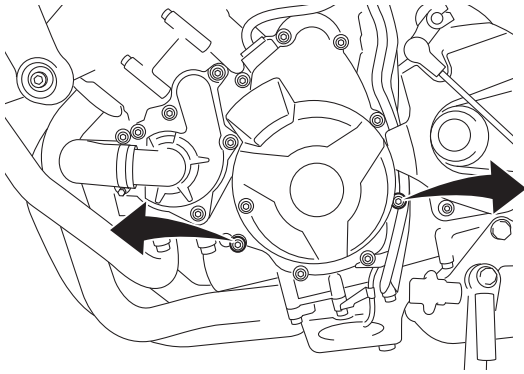
⚠ 警 告

- 平坦な場所で車両が倒れないように固定してから作業を始めてください。
- エンジン停止直後はエンジン周りの部品が高温になっている場合があります。十分に冷めてから作業を始めてください。

1. スタンダード車のケースカバーを固定しているボルト（左右各2本）を取り外します。

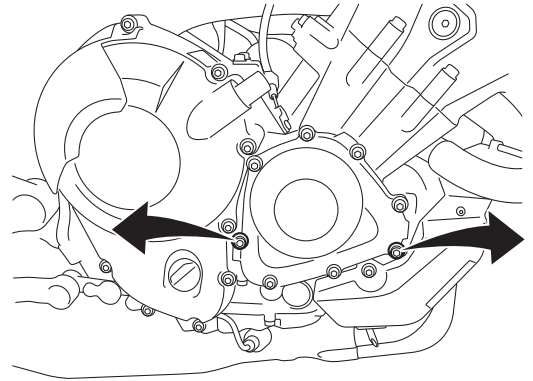
車両左側

車両前方 ←



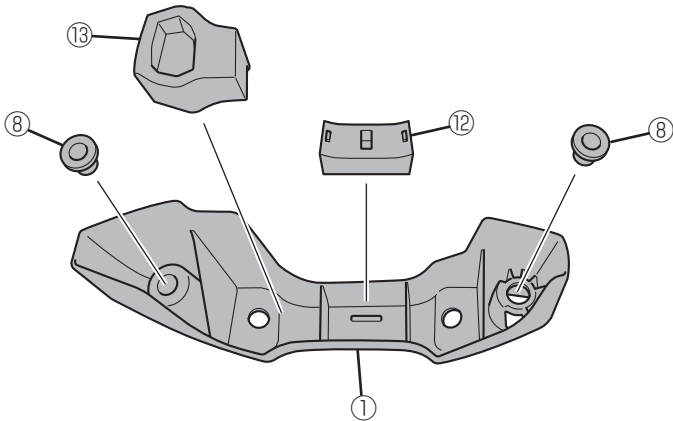
車両右側

→ 車両前方

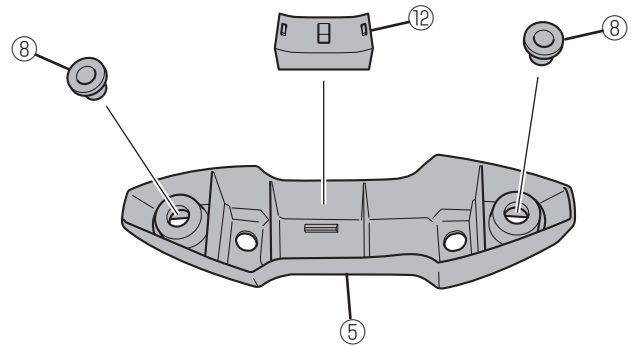


2. スライダー-L①・R⑤にダンパー-1⑫・2⑬、カラー⑧を取り付けます。

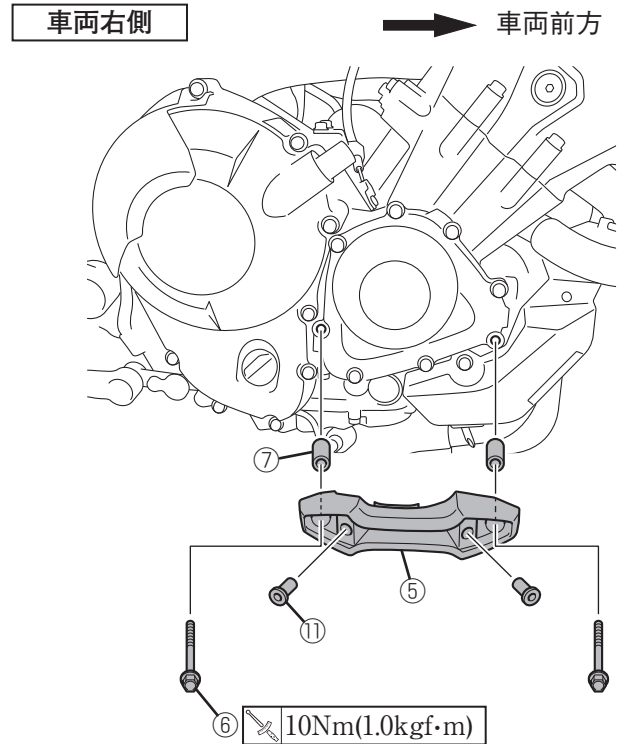
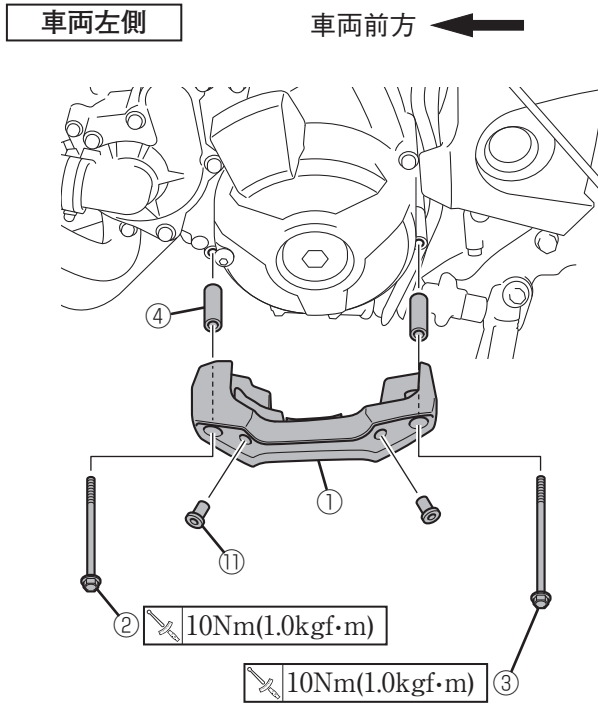
車両左側



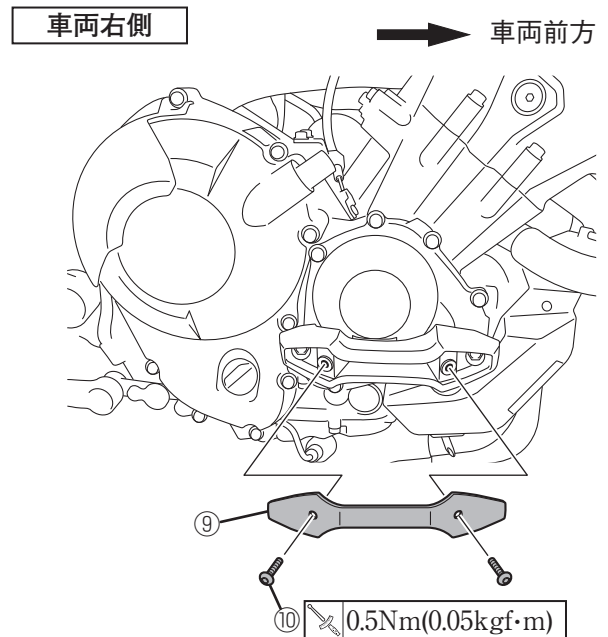
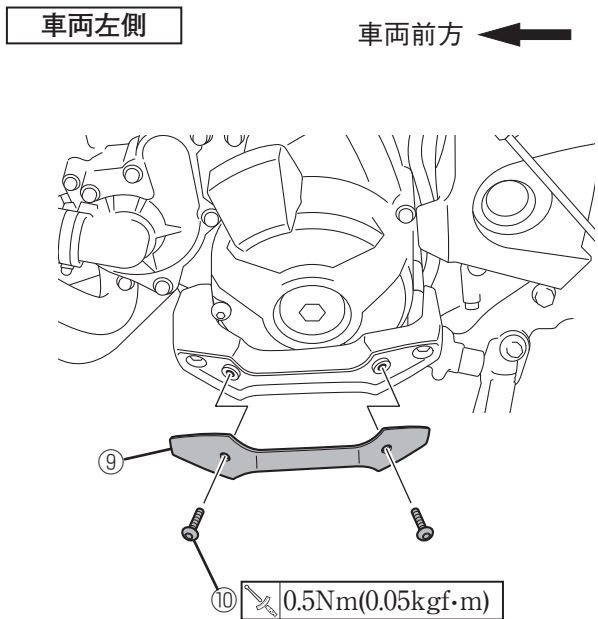
車両右側



3. スライダーL①・R⑤を下図のように車両に取り付けます。
4. スライダーL①・R⑤にウェルナット⑪を取り付けます。



5. プレート⑨をスライダーL①・R⑤にボタンヘッドボルト⑩で取り付けます。



取扱上のご注意

- 乗車前に各部に緩み、ガタがないことを確認してください。
- サイドスライダーの清掃は、中性洗剤を使用し、柔らかい布かスポンジで水洗いします。洗車後は、柔らかい布などで水分をよくふき取ってください。

輸入・販売元

●商品に関するお問い合わせ

株式会社ワズギア



0570-050814

オープン時間 月曜～金曜(祝日、弊社所定の休日を除く)
9:30～12:00 13:00～17:00

○一般の固定電話の場合、全国一律市内通話料でご利用いただけます。

○IP電話や電話機の設定によってはご利用いただけません。

〒432-8058 静岡県浜松市南区新橋町1103番地 FAX.053-443-2187