

**YAMAHA****バックレストベース
取付・取扱説明書****適応機種**XP560(TMAX)B3T / B7M
XP530(TMAX)BX3 / BC3

はじめに

工数：0.2h

❑お客様へ

お買い上げ誠にありがとうございます。

本書には商品の正しい取付方法と注意事項について説明してあります。商品を正しくお使いいただくために、ご使用前に必ず本書をよくお読みいただき、ご不明な点は販売店にお問い合わせください。

本製品は、オートバイに関する整備上の一般的な知識および技能を有する方（販売店、整備業者）が取り付けることを前提としております。それ以外の方が取り付けを行うと知識不足、技能不足のため、トラブル、機械破損などの原因となることがありますので、販売店に取り付けを依頼してください。本書は、車両の取扱説明書および本品の取り付けに際して取り外した部品と一緒に保管してください。車両を譲られるときは、この説明書もお渡しください。

❑販売店様へ

本製品の商品説明および取扱上の注意点を、お客様に充分ご説明いただくようお願い申し上げます。

本書および本品の取り付けに際して取り外した部品は、必ずお客様にお渡しください。

本書では正しい取り付け、取り扱いに関する事項を下記のシンボルマークで表示しています。

注意 取扱いを誤った場合、物的損害の発生が想定される場合を示してあります。**要点** 正しい取扱方法や、作業上のポイントを示してあります。

ヤマハサービスマニュアルを参照してください。

本製品を取り付けるには、別売りのリアキャリアベース(Q5K-YSK-104-E01)、バックレストパッド(Q5K-YSK-104-E04)が必要になります。トップケースマウンティングプレート(Q5K-YSK-104-E02)との同時装着はできません。

構成部品

■ バックレストベース(Q5K-YSK-104-E03)

No.	品名	部品番号	数量	備考
①-1	・ベース		1	
①-2	・ブラケット		2	
①-3	・ボルトフランジ	95817-08025	3	M8 × 25mm
①-4	・ボルト	92017-05014	2	M5 × 14mm

■ バックレストパッド(Q5K-YSK-104-E04) ※別売り

No.	品名	部品番号	数量	備考
②-1	・クッション		1	
②-2	・スクリュパンヘッド	98507-06025	1	M6 × 25mm ※スクリュフラットヘッドは不使用
②-3	・エンブレム	1DK-F1609-00	1	

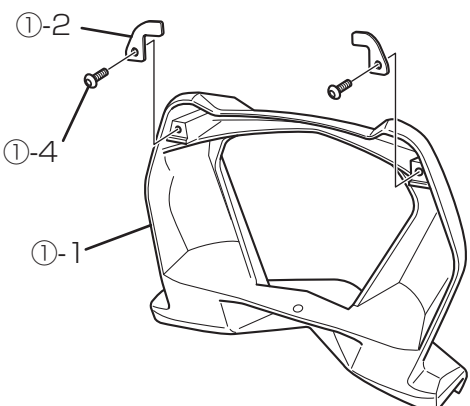
部品番号欄が空欄のものは、補修部品の設定はありません。

取付方法**要点**

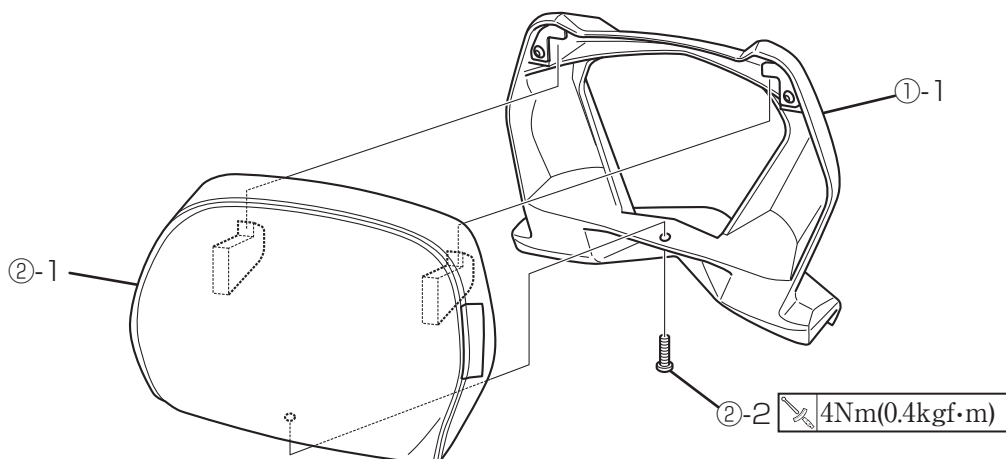
リアキャリアベースを車両から取り外した状態で作業をしてください。

1. ブラケット①-2をベース①-1にボルト①-4で取り付けます。

4Nm(0.4kgf·m)

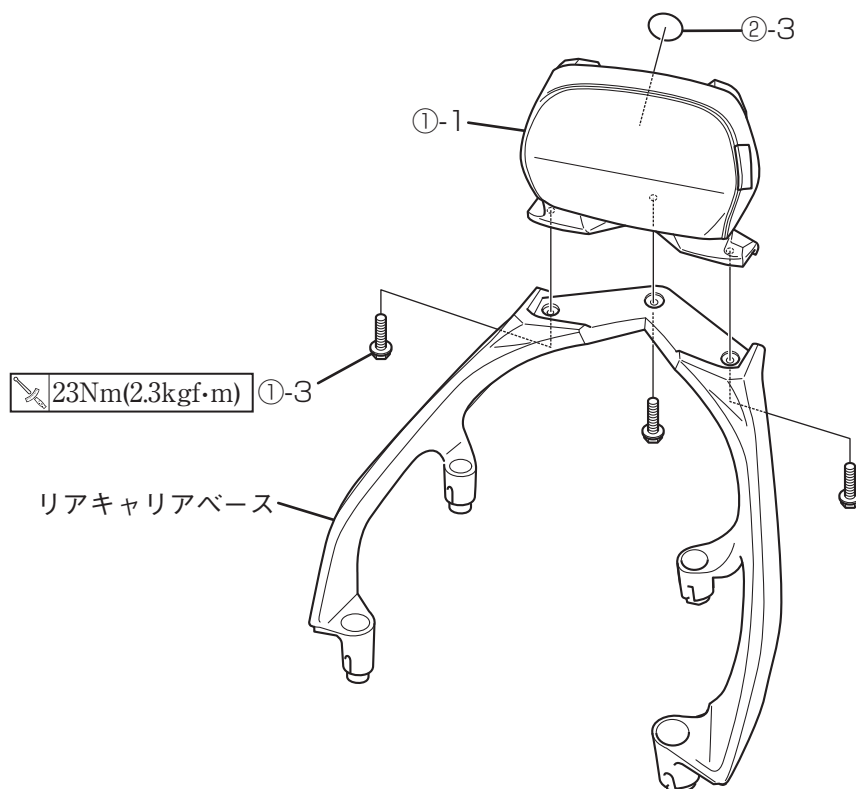


2. クッション②-1をベース①-1に取り付けます。クッション②-1上部にあるツメをブラケット①-2に引っ掛け、スクリュパンヘッド②-2で固定します。



3. エンブレム②-3をクッション②-1背面に貼り付けます。

4. ベース①-1をリアキャリアベースにボルトフランジ①-3で取り付けます。



取扱上のご注意

注意

バックレストを持って車両の移動などはしないでください。キャリアが破損する恐れがあります。

- 乗車前に各部に緩み、ガタがないことを確認してください。
- バックレストに無理な力をかけないでください。
- バックレストの清掃は、中性洗剤を使用し、柔らかい布かスポンジで水洗いします。洗車後は、柔らかい布などで水分をよくふき取ってください。

●商品に関するお問い合わせ

株式会社ワイズギア



0570-050814

オープン時間 月曜～金曜（祝日、弊社所定の休日を除く）
9:30～12:00 13:00～17:00

○一般の固定電話の場合、全国一律市内通話料でご利用いただけます。
○IP電話や電話機の設定によってはご利用いただけません。

〒437-0061 静岡県袋井市久能3001-8 FAX. 0538-31-2104