

 YAMAHA	コンフォートヒートシート 取付・取扱説明書	適応機種 XP560(TMAX)B7M XP530(TMAX)BX3 / BC3
---	----------------------------------	---

はじめに

工数：0.7h

❑お客様へ

お買い上げ誠にありがとうございます。

本書には商品の正しい取付方法と注意事項について説明してあります。商品を正しくお使いいただくために、ご使用前に必ず本書をよくお読みいただき、ご不明な点は販売店にお問い合わせください。

本製品は、オートバイに関する整備上の一般的な知識および技能を有する方（販売店、整備業者）が取り付けることを前提としております。それ以外の方が取り付けを行うと知識不足、技能不足のため、トラブル、機械破損などの原因となることがありますので、販売店に取り付けを依頼してください。本書は、車両の取扱説明書および本品の取り付けに際して取り外した部品と一緒に保管してください。車両を譲られるときは、この説明書もお渡しください。

❑販売店様へ

本製品の商品説明および取扱上の注意点を、お客様に充分ご説明いただくようお願い申し上げます。

本書および本品の取り付けに際して取り外した部品は、必ずお客様にお渡しください。

本書では正しい取り付け、取り扱いに関する事項を下記のシンボルマークで表示しています。

⚠ 警告 取扱いを誤った場合、死亡または重傷及び傷害に至る可能性が想定される場合を示してあります。

注意 取扱いを誤った場合、物的損害の発生が想定される場合を示してあります。

要 点 正しい取扱方法や、作業上のポイントを示してあります。



ヤマハサービスマニュアルを参照してください。

クールメッシュシートカバー(90793-63181)との同時装着はできません。

構 成 部 品

No.	品 名	部 品 番 号	数 量	備 考
①	コンフォートヒートシート		1	
②	リレーA	1ST-81950-00	1	※B7M、BC3では使用しません。
③	リレーB	5JJ-81950-10	1	※B7M、BC3では使用しません。

部品番号欄が空欄のものは、補修部品の設定はありません。

要 点

- キット以外の部品は、スタンダード車の部品を再使用します。
- 取り外した部品で再使用しない部品は、スタンダードに戻すときに必要となりますので大切に保管してください。

取 扱 上 の ご 注 意

注意

雨天や洗車後は、シートの水分を十分に除去してから使用してください。表面上は乾いていてもシートの縫い目に水が入っていることがあり、そのまま使用すると衣類が濡れてしまう恐れがあります。

- 乗車前に各部に緩み、ガタがないことを確認してください。
- シートの清掃は、中性洗剤を使用し、柔らかい布かスポンジで水洗いします。洗車後は、柔らかい布などで水分をよくふき取ってください。

取 付 方 法

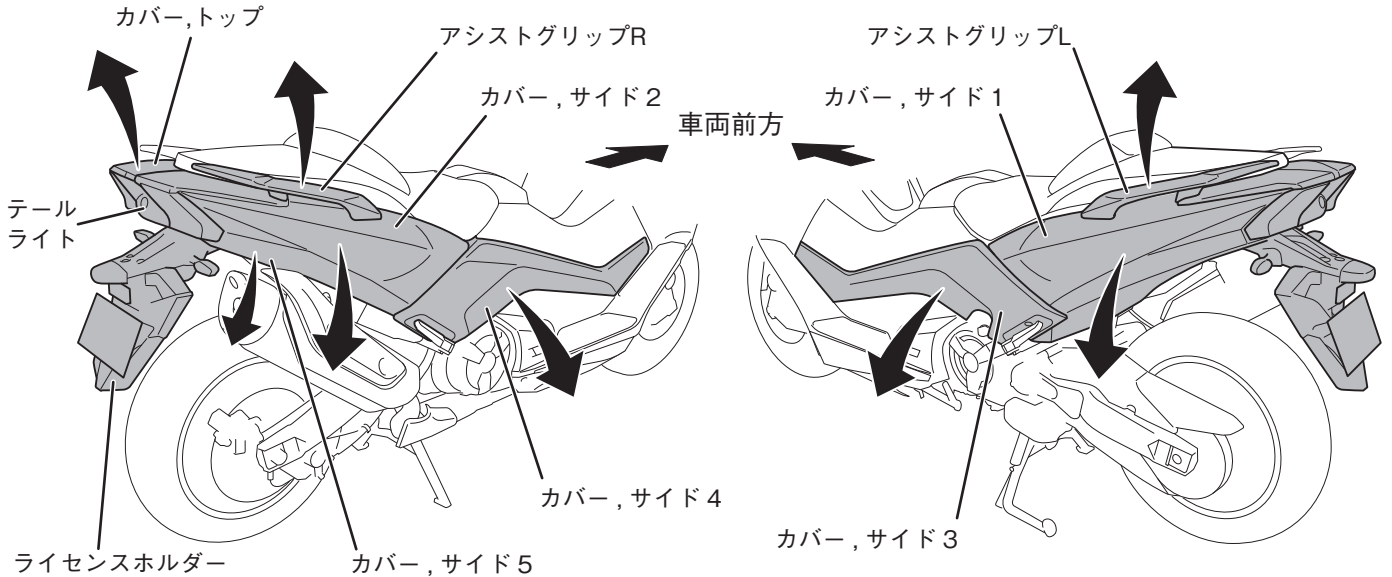
⚠ 警 告

バッテリーの⊖端子を外してから作業を行ってください。

1. スタンダード車のシートを固定しているナット4ヶ所を取り外し、スタンダード車のシートを取り外します。
2. スタンダード車のアシストグリップL・R、カバー、サイド3・4、カバー、トップ、カバー、サイド1・2、ライセンスホルダー、カバー、サイド5（テールライトごと）を取り外します。☐

要 点

カバー、サイド5（テールライトごと）は、配策ができる状態であれば、車両から完全に外す必要はありません。

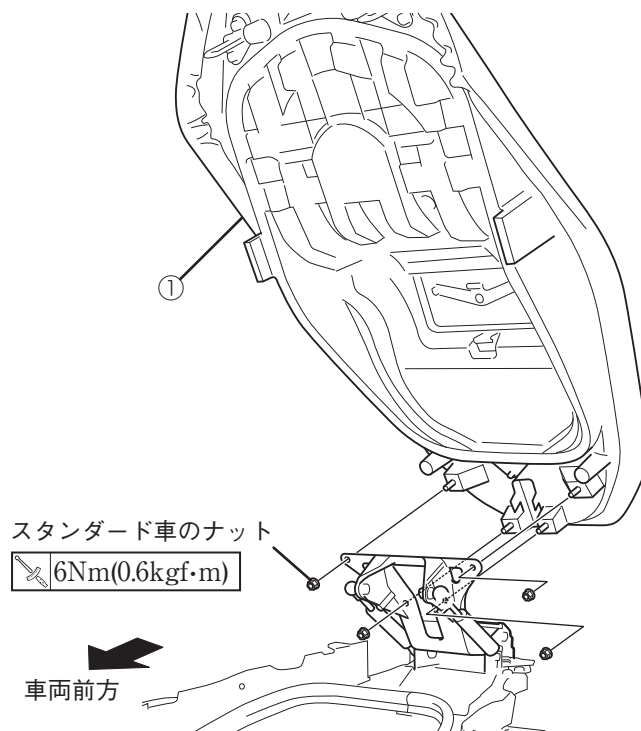


3. **B7M/BC3** : スタンダード車のシートの配線を外し、コンフォートヒートシート①の配線をP.3のように配策し、コンフォートヒートシート①を取り付けます。

BX3 : コンフォートヒートシート①の配線をP.3のように配策し、コンフォートヒートシート①を取り付けます。

要 点

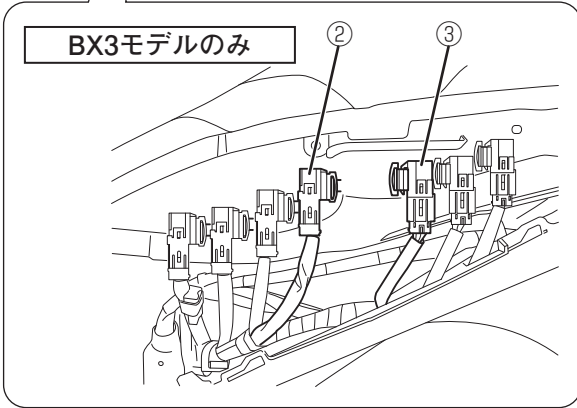
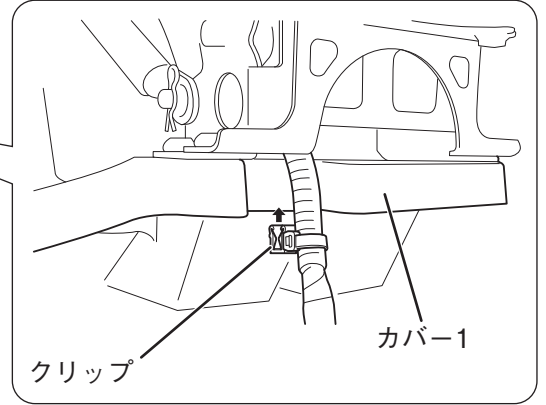
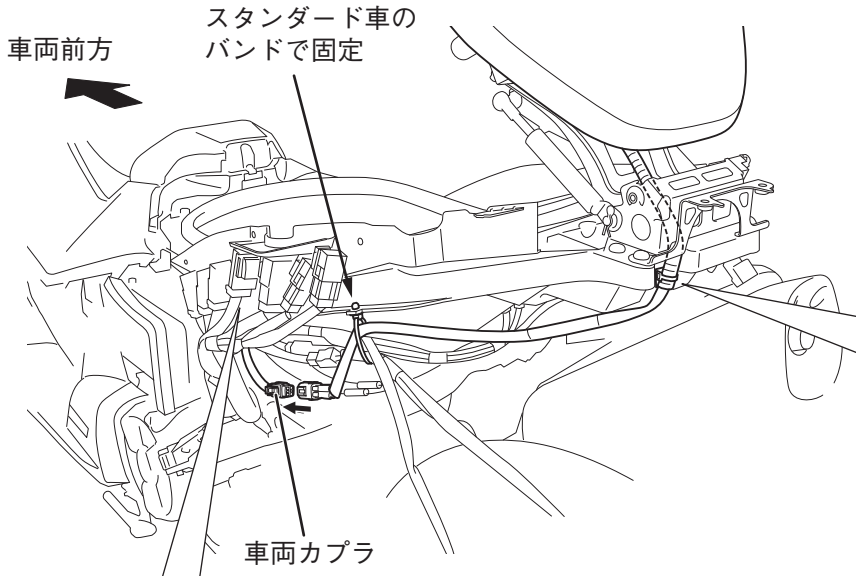
シートの閉まり具合を確認し、シートロックのかかりがスムーズか確認します。かかりが悪い場合は、ナットを緩め、位置を調整して、再度ナットを締め付けます。



4. コンフォートヒートシート①のカプラーを、車両カプラーと接続します。(BX3はキャップを外します)
5. 配線に付いているクリップをカバー1に取り付けます。
6. BX3は、下図の位置にリレーA②・B③を取り付けます。

要 点

シートの開閉時に配線が引っ張られる等、力がかからないようにしてください。

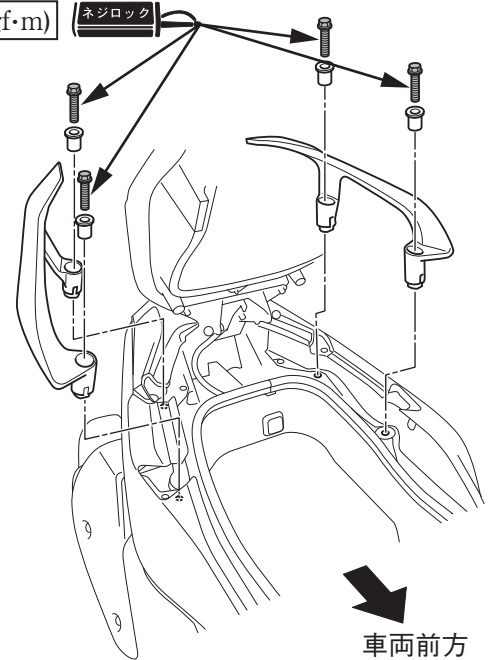
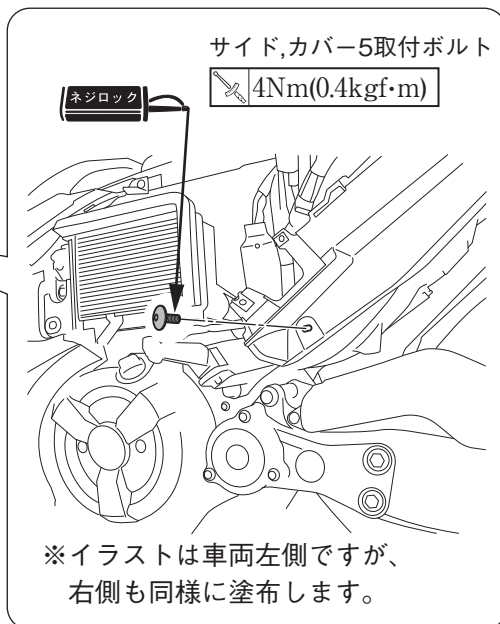
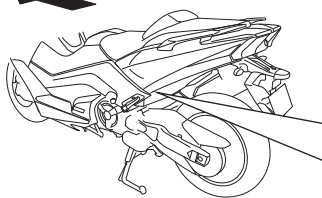


7. 取り外したスタンダード車のカバー、サイド5 (テールライトごと)、ライセンスホルダー、カバー、トップ、カバー、サイド1・2、カバー、サイド3・4、アシストグリップL・Rを車両に取り付けます。下図のボルトにネジロックを塗布してください。

20Nm(2.0kgf・m)

ネジロック

車両前方



●商品に関するお問い合わせ

株式会社ワズギア **0570-050814** ゴーズワズ
オープン時間 月曜～金曜(祝日、弊社所定の休日を除く) 9:30～12:00 13:00～17:00
○一般の固定電話の場合、全国一律市内通話料でご利用いただけます。
 ○IP電話や電話機の設定によってはご利用いただけません。

〒437-0061 静岡県袋井市久能3001-8 FAX. 0538-31-2104