

**YAMAHA****ユニバーサルステー
取付・取扱説明書****適応機種
XP530(TMAX)
BX3 / BC3**

はじめに

工数：0.2h

❑お客様へ

お買い上げ誠にありがとうございます。

本書には商品の正しい取付方法及び注意事項について説明してあります。商品を正しくお使いいただくために、ご使用前に必ず本書をよくお読みいただき、ご不明な点は販売店にお問い合わせください。

本製品は、オートバイに関する整備上の一般的な知識および技能を有する方（販売店、整備業者）が取り付けることを前提としております。それ以外の方が取り付けを行うと知識不足、技能不足のため、トラブル、機械破損などの原因となることがありますので、販売店に取り付けを依頼してください。本書は、車両の取扱説明書および本品の取り付けに際して取り外した部品と一緒に保管してください。車両を譲られるときは、この説明書もお渡しください。

❑販売店様へ

本製品の商品説明および取扱上の注意点を、お客様に充分ご説明いただくようお願い申し上げます。

本書および本品の取り付けに際して取り外した部品は、必ずお客様にお渡しください。

本書では正しい取り付け、取り扱いに関する事項を下記のシンボルマークで表示しています。

警告 取扱いを誤った場合、死亡または重傷及び傷害に至る可能性が想定される場合を示してあります。**注意** 取扱いを誤った場合、物的損害の発生が想定される場合を示してあります。**要点** 正しい取扱方法や、作業上のポイントを示してあります。

ヤマハサービスマニュアルを参照してください。

構成部品

No.	品名	部品番号	数量	備考
①	ステー		1	
②	キャップ		1	
③	カラー		1	外径φ13 × 内径φ5.2 × 高さ11.3 段付き
④	ボルト		1	M5 × 16mm
⑤	ボルト		1	M5 × 30mm
⑥	スプリングナット		2	
⑦	USBソケット	Q5K-YSK-111-Y04	1	
⑧	ワイヤーリード USBソケット		1	

部品番号欄が空欄のものは、補修部品の設定はありません。

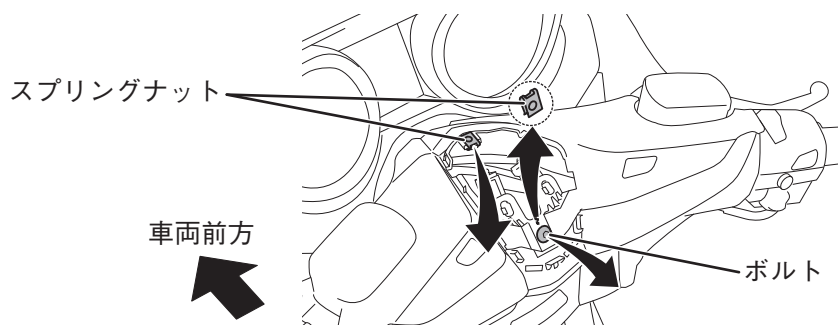
要点

取り外した部品で再使用しない部品は、スタンダードに戻すときに必要となりますので大切に保管してください。

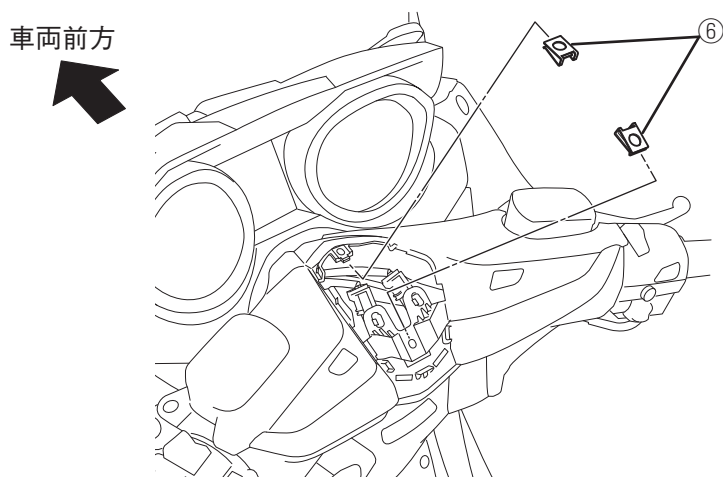
取付方法**警告**

バッテリーの⊖端子を外してから作業を行ってください。

1. スタンダード車のハンドルカバー、フロントトランク（左）を取り外します。📖
2. スタンダード車のスプリングナットとボルトを取り外します。（下図参照）

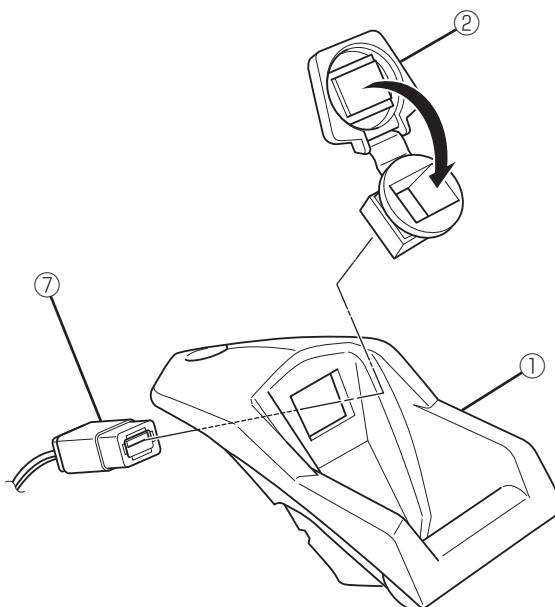


3. スプリングナット⑥を車両に取り付けます。



4. USBソケット⑦をキャップ②の孔に取り付けます。いっぱいまで押し込んでください。

5. キャップ②をステー①の孔に取り付けます。

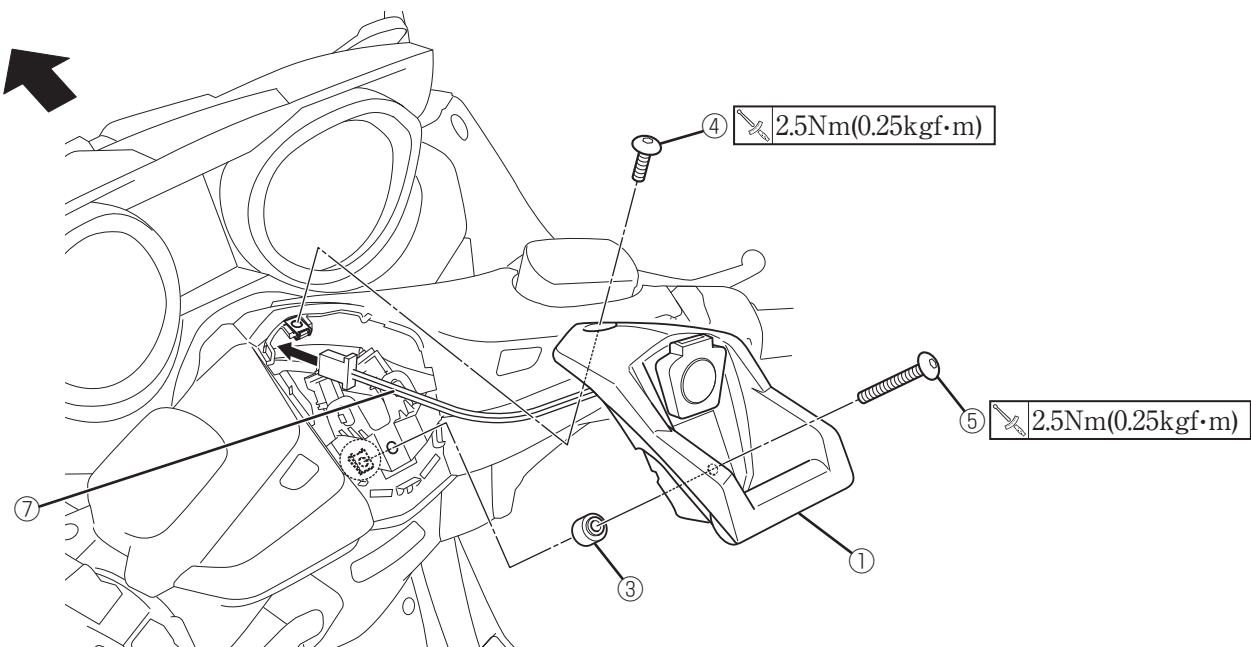


6. フロントカバーを取り外します。☐

7. USBソケット⑦の配線を車両内に配策します。配策経路は次ページを参照してください。

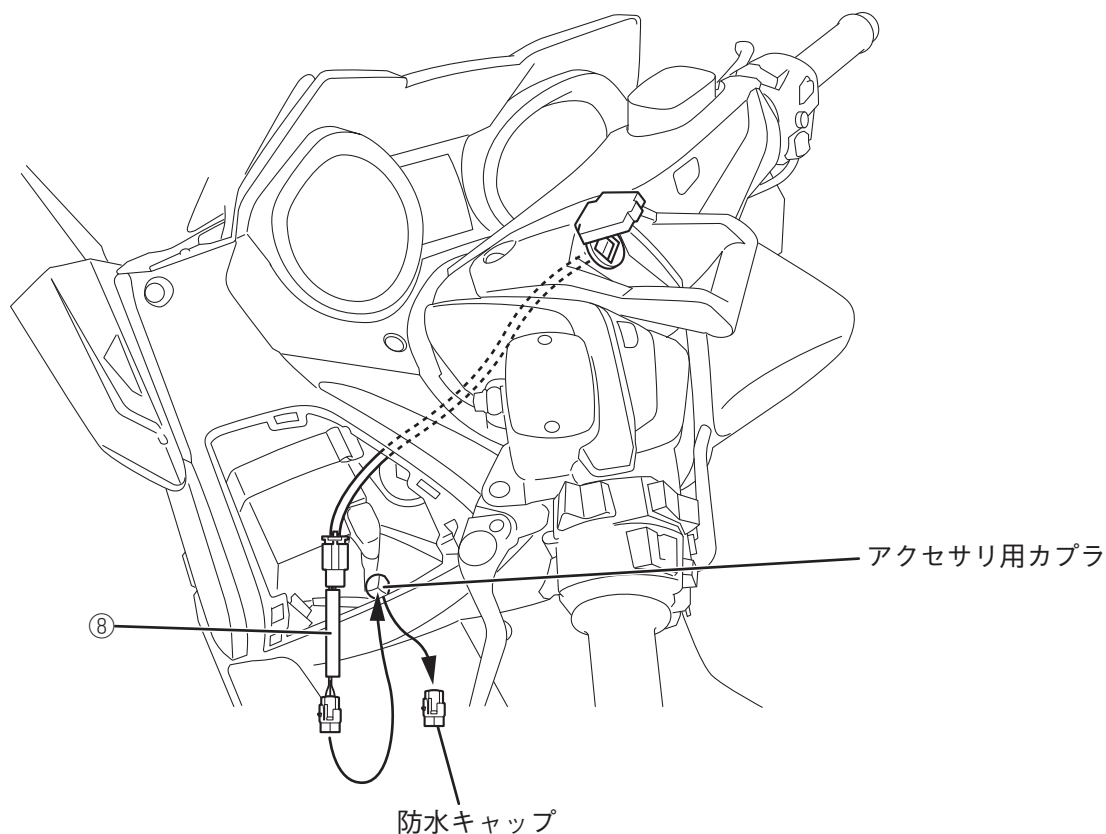
8. カラー③をはさみ、ステー①をスプリングナット⑥にボルト④・⑤で取り付けます。

車両前方



9. 車両のアクセサリ用カブラの防水キャップを取り外します。

10. ワイヤード USB ソケット⑧を使用して、USB ソケット⑦のカブラと車両アクセサリ用カブラを接続します。



11. 取り外したフロントトランク（左）、フロントカバーを取り付けます。☐

取扱上のご注意

注意

ステーに取り付けできる重量は1.0kgまでです。これを超えて取り付けるとステーが破損する恐れがあります。

- 乗車前に各部に緩み、ガタがないことを確認してください。
- ステーの清掃は、中性洗剤を使用し、柔らかい布かスポンジで水洗いします。洗車後は、柔らかい布などで水分をよくふき取ってください。

●商品に関するお問い合わせ

株式会社ワイズギア



0570-050814

オープン時間 月曜～金曜（祝日、弊社所定の休日を除く）
9:30～12:00 13:00～17:00

○一般の固定電話の場合、全国一律市内通話料でご利用いただけます。
○IP電話や携帯電話の設定によってはご利用いただけません。
○音声アナウンスに沿って担当部署をお選びください。

〒437-0061 静岡県袋井市久能3001-8 FAX. 0538-31-2104