



リアキャリア 取付・取扱説明書

適応機種
LTS125(Axis Z)

はじめに

工数：0.2h

お客様へ

お買い上げ誠にありがとうございます。

本書には商品の正しい取付方法と注意事項について説明してあります。商品を正しくお使いいただくために、ご使用前に必ず本書をよくお読みいただき、ご不明な点は販売店にお問い合わせください。

本製品は、オートバイに関する整備上の一般的な知識および技能を有する方（販売店、整備業者）が取り付けることを前提としております。それ以外の方が取り付けを行うと知識不足、技能不足のため、トラブル、機械破損などの原因となることがありますので、販売店に取り付けを依頼してください。本書は、車両の取扱説明書および本品の取り付けに際して取り外した部品と一緒に保管してください。車両を譲られるときは、この説明書もお渡しください。

販売店様へ

本製品の商品説明および取扱上の注意点を、お客様に充分ご説明いただくようお願い申し上げます。

本書および本品の取り付けに際して取り外した部品は、必ずお客様にお渡しください。

本書では正しい取り付け、取り扱いに関する事項を下記のシンボルマークで表示しています。

警告 取扱いを誤った場合、死亡または重傷及び傷害に至る可能性が想定される場合を示してあります。

注意 取扱いを誤った場合、物的損害の発生が想定される場合を示してあります。

要点 正しい取扱方法や、作業上のポイントを示してあります。

構成部品

No.	品名	部品番号	数量	備考
①	リアキャリア		1	
	ステッカー		1	積載の制限5kg（リアキャリアに貼付済み）
②	ボルト		4	M8 × 20mm

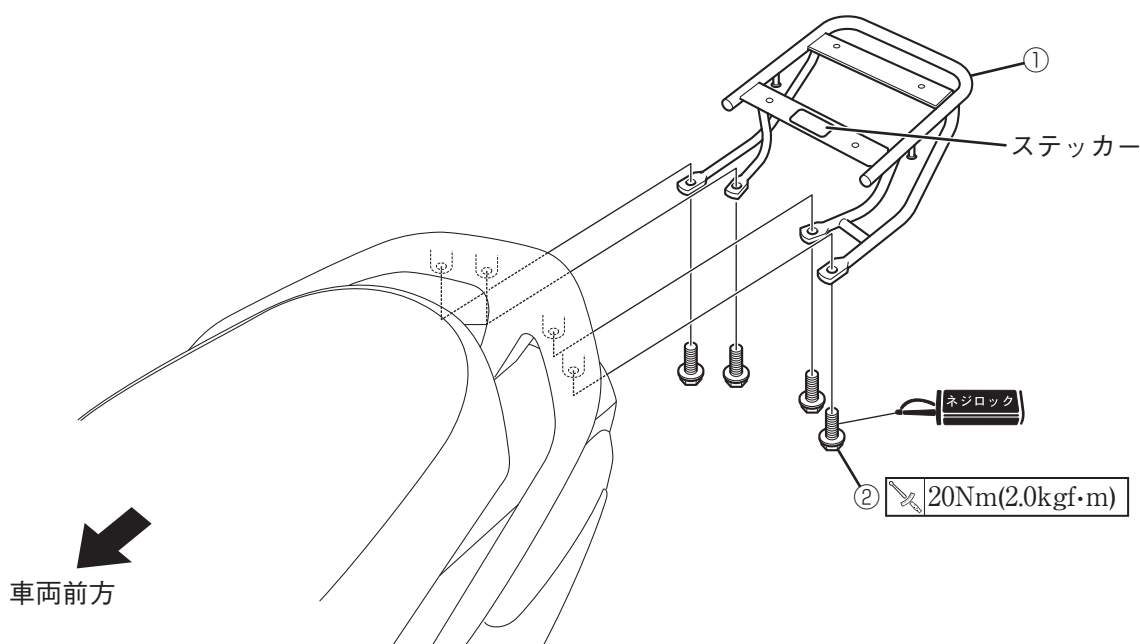
部品番号欄が空欄のものは、補修部品の設定はありません。

取付方法

警告

平坦な場所で車両が倒れないように固定してから作業を始めてください。

1. リアキャリア①を車両のグラブバーにボルト②で取り付けます。



リアボックスの取り付けについて

リアボックスを取り付けるときは下図の位置に部品を取り付け、プレートを固定してください。

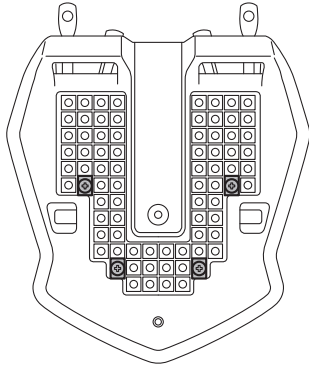
推奨ボックス

ユーロヤマハトップケース30L (Q5K-YSK-001-P70)
+
ユニバーサルプレート (Q5K-YSK-001-P71)

推奨ボックス

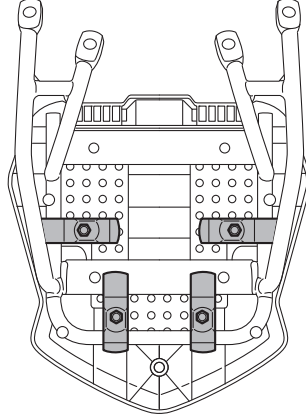
リアボックスE300NY (Q5K-YSK-001-P48)

上面

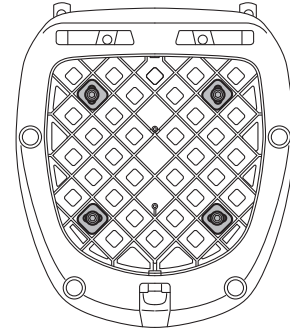


締め付けトルク  2Nm(0.2kgf·m)

下面



上面



締め付けトルク  7Nm(0.7kgf·m)

要 点

ユーロヤマハトップケース 30L 及びユニバーサルプレート、リアボックス E300NY 及びユニバーサルプレートは、シートを開閉するときに当たらない位置で、できるだけ車両前側に取り付けてください。

取 扱 上 の ご 注 意

警告

- キャリアの最大積載量は5.0kgです。最大積載量を超えて荷物を積まないでください。過積載やかたよった積み方は、転倒などの事故につながります。推奨のリアボックスを装着した場合の最大積載量は1.5kgです。最大積載量を超えて荷物を積まないでください。
- キャリアに人を乗せないでください。転倒などの事故につながる恐れがあります。

注意

キャリアを持って車両の移動などはしないでください。キャリアが破損する恐れがあります。

- 乗車前に各部に緩み、ガタがないことを確認してください。
- キャリアに無理な力をかけないでください。
- キャリアの清掃は、中性洗剤を使用し、柔らかい布かスポンジで水洗いします。洗車後は、柔らかい布などで水分をよくふき取ってください。

●商品に関するお問い合わせ

株式会社ワイズギア



0570-050814

オープン時間 月曜～金曜(祝日、弊社所定の休日を除く)
9:30～12:00 13:00～17:00

○一般の固定電話の場合、全国一律市内通話料でご利用いただけます。
○IP電話や電話機の設定によってはご利用いただけません。

〒432-8058 静岡県浜松市南区新橋町1103番地 FAX.053-443-2187