

 <b>YAMAHA</b>	<b>スポーツスクリーンキット 取付・取扱説明書</b>	<b>適応機種</b> MT-09 2017年モデル(BS26～)
---	----------------------------------	--------------------------------------

はじめに

工数：0.3h

❑お客様へ

お買い上げ誠にありがとうございます。

本書には商品の正しい取付方法と注意事項について説明してあります。商品を正しくお使いいただくために、ご使用前に必ず本書をよくお読みいただき、ご不明な点は販売店にお問い合わせください。

本製品は、オートバイに関する整備上の一般的な知識および技能を有する方（販売店、整備業者）が取り付けることを前提としております。それ以外の方が取り付けを行うと知識不足、技能不足のため、トラブル、機械破損などの原因となることがありますので、販売店に取り付けを依頼してください。本書は、車両の取扱説明書および本品の取り付けに際して取り外した部品と一緒に保管してください。車両を譲られるときは、この説明書もお渡しください。

❑販売店様へ

本製品の商品説明および取扱上の注意点を、お客様に充分ご説明いただくようお願い申し上げます。

本書および本品の取り付けに際して取り外した部品は、必ずお客様にお渡しください。

本書では正しい取り付け、取り扱いに関する事項を下記のシンボルマークで表示しています。

**警告** 取扱いを誤った場合、死亡または重傷及び傷害に至る可能性が想定される場合を示してあります。

**注意** 取扱いを誤った場合、物的損害の発生が想定される場合を示してあります。

**要点** 正しい取扱方法や、作業上のポイントを示してあります。



ヤマハサービスマニュアルを参照してください。

2014～2016年モデルには取り付けできません。

### 構 成 部 品

No.	品 名	部 品 番 号	数 量	備 考
①	スクリーン		1	
②	ブラケット1L		1	
③	ブラケット1R		1	
④	ブラケット2L		1	
⑤	ブラケット2R		1	
⑥	カラー	90560-08326	4	φ15 × φ8.2 × t3.5
⑦	ボルトボタンヘッド	90111-05048	4	M5 × 10mm
⑧	ナット	95680-05100	4	M5
⑨	ウェルナット	90179-05003	4	M5
⑩	スクリュー	90111-05026	4	M5 × 20mm
⑪	樹脂ワッシャー	90202-05180	4	M5用 φ13 × φ5 × t0.5

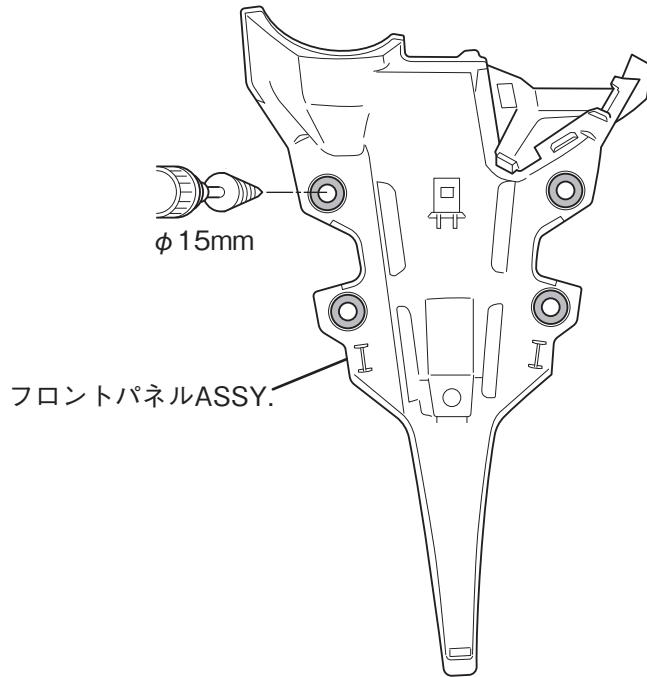
部品番号欄が空欄のものは、補修部品の設定はありません。

### 要 点

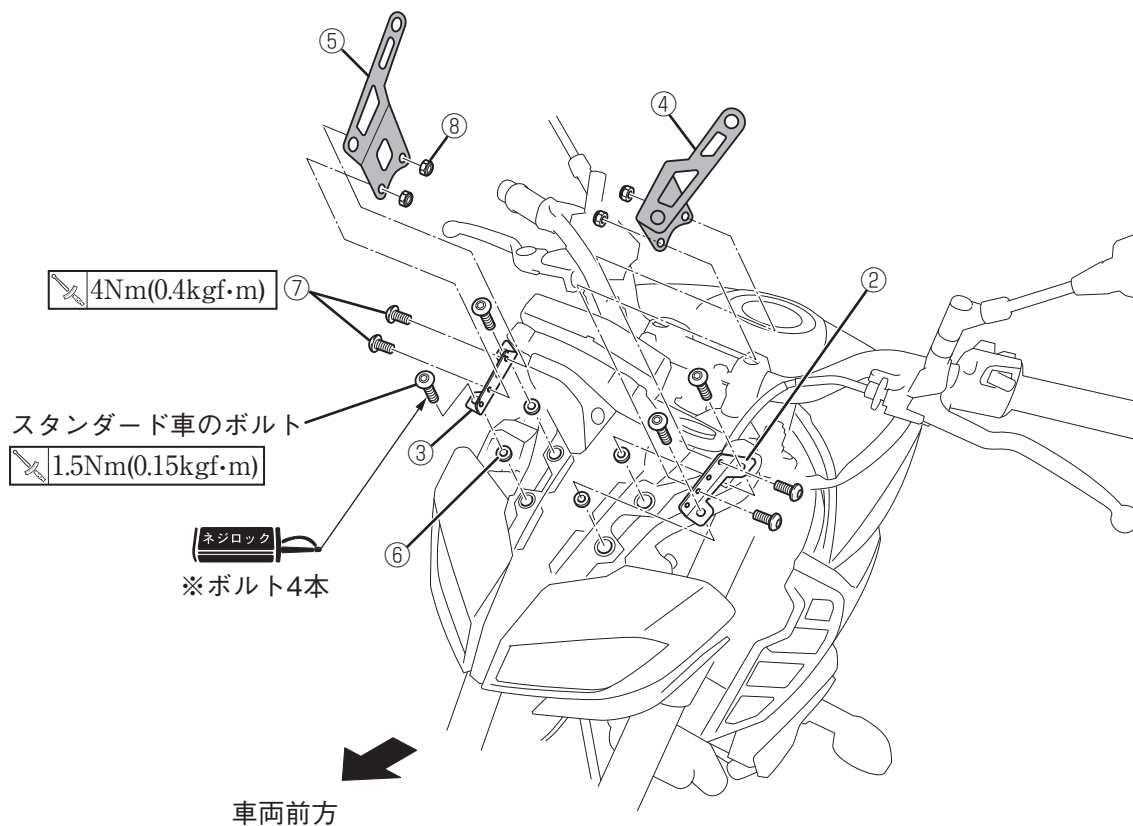
- キット以外の部品は、スタンダード車の部品を再使用します。
- 取り外した部品で再使用しない部品は、スタンダードに戻すときに必要となりますので大切に保管してください。

## 取 付 方 法

1. スタンダード車のフロントパネルASSY.を取り外します。☐
2. フロントパネルASSY.の孔 (4ヶ所) を $\phi 15\text{mm}$ に拡大します。

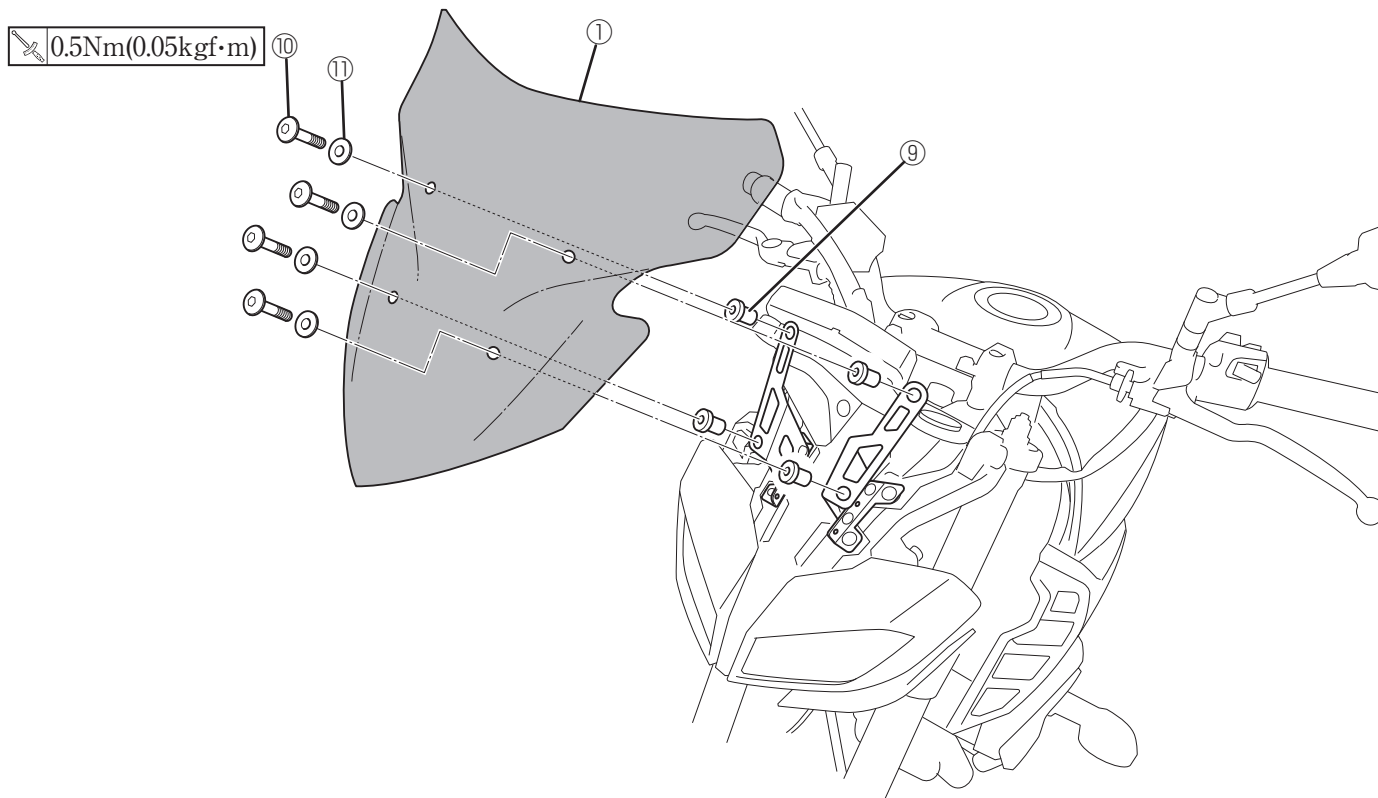


3. スタンダード車と同様にフロントパネルASSY.を再度取り付けます。(ボルトで固定はしないでください) ☐
4. 広げた孔にカラー⑥を置き、ブラケット1L②・R③をスタンダード車のボルトで車両に取り付けます。(ネジロック塗布)
5. ブラケット2L④・R⑤をブラケット1L②・R③にボルトボタンヘッド⑦とナット⑧で取り付けます。



6. ブラケット2L④・R⑤の孔にウェルナット⑨をはめ込みます。

7. スクリーン①をブラケット2L④・R⑤にスクリュー⑩と樹脂ワッシャー⑪で取り付けます。



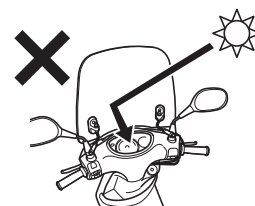
## 取扱上のご注意

### 警告

スポーツスクリーンとパネルの間に物を置くと、視界を妨げたり、運転操作に影響を与える恐れがあります。物を置かないでください。

### 注意

- スポーツスクリーンにガソリンやブレーキ液、アルカリ性および強酸性のクリーナー、その他の溶剤などがかかると、ヒビ割れなどの原因になりますので注意してください。
- ヒビ割れのあるスポーツスクリーンは使用しないでください。
- スポーツスクリーンに直射日光が当たらないように駐車してください。スポーツスクリーンが凹面鏡になり、反射集光した太陽光が発熱し、車両のカバーなどを変形させる恐れがあります。
- 直射日光が当たる場所に駐車する場合は、柔らかいタオルなどでスポーツスクリーンをカバーして直射日光が当たらないようにしてください。



- 乗車前に各部の緩み、ガタがないことを確認してください。
- スポーツスクリーンの清掃は、薄めた中性洗剤を使用し、柔らかい布かスポンジで洗います。洗車後は、水道水で洗剤成分を完全に洗い流し、柔らかい布などで水分をよくふき取ってください。

●商品に関するお問い合わせ

株式会社ワズギア



0570-050814

オープン時間 月曜～金曜(祝日、弊社所定の休日を除く)

9:30～12:00 13:00～17:00

○一般の固定電話の場合、全国一律市内通話料でご利用いただけます。

○IP電話や電話機の設定によってはご利用いただけません。

〒437-0061 静岡県袋井市久能3001-8 FAX. 0538-31-2104