



YAMAHA

プロテクションパッド(MT09) 取付・取扱説明書

適応機種 MT-09('14~)

はじめに

工数：0.2h

❑お客様へ

お買い上げ誠にありがとうございます。

本書には商品の正しい取付方法及び注意事項について説明してあります。商品を正しくお使いいただくために、ご使用前に必ず本書をよくお読みいただき、ご不明な点は販売店にお問い合わせください。

本製品は、オートバイに関する整備上の一般的な知識および技能を有する方（販売店、整備業者）が取り付けることを前提としております。それ以外の方が取り付けを行うと知識不足、技能不足のため、トラブル、機械破損などの原因となることがありますので、販売店に取り付けを依頼してください。本書は、車両の取扱説明書および本品の取り付けに際して取り外した部品と一緒に保管してください。車両を譲られるときは、この説明書もお渡しください。

❑販売店様へ

本製品の商品説明および取扱上の注意点を、お客様に充分ご説明いただくようお願い申し上げます。

本書および本品の取り付けに際して取り外した部品は、必ずお客様にお渡しください。

本書では正しい取り付け、取り扱いに関する事項を下記のシンボルマークで表示しています。

⚠ 警告 取扱いを誤った場合、死亡または重傷及び傷害に至る可能性が想定される場合を示してあります。

注意 取扱いを誤った場合、物的損害の発生が想定される場合を示してあります。

構成部品

No.	品名	部品番号	数量	備考
①	プロテクションパッド		1	
②	プロテクションパッド1L		1	
③	プロテクションパッド1R		1	
④	プロテクションパッド2L		1	
⑤	プロテクションパッド2R		1	
⑥	ラベルコーション	4D9-2118K-00	1	警告ラベル
⑦	エンブレムコーション	1RC-2415E-00	1	無鉛プレミアム使用ラベル

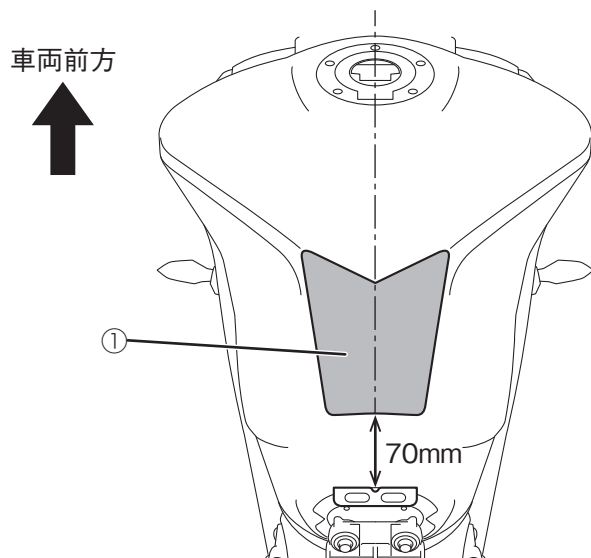
部品番号欄が空欄のものは、補修部品の設定はありません。

取付方法

⚠ 警告

平坦な場所で車両が倒れないように固定してから作業を始めてください。

1. 貼り付け面の油分や汚れを除去し、タンクパッド①を車両のタンクに貼り付けます。下図を参考に、タンクの部品から70mmの位置に貼り付けてください。空気が入らないように端から少しずつ貼ってください。

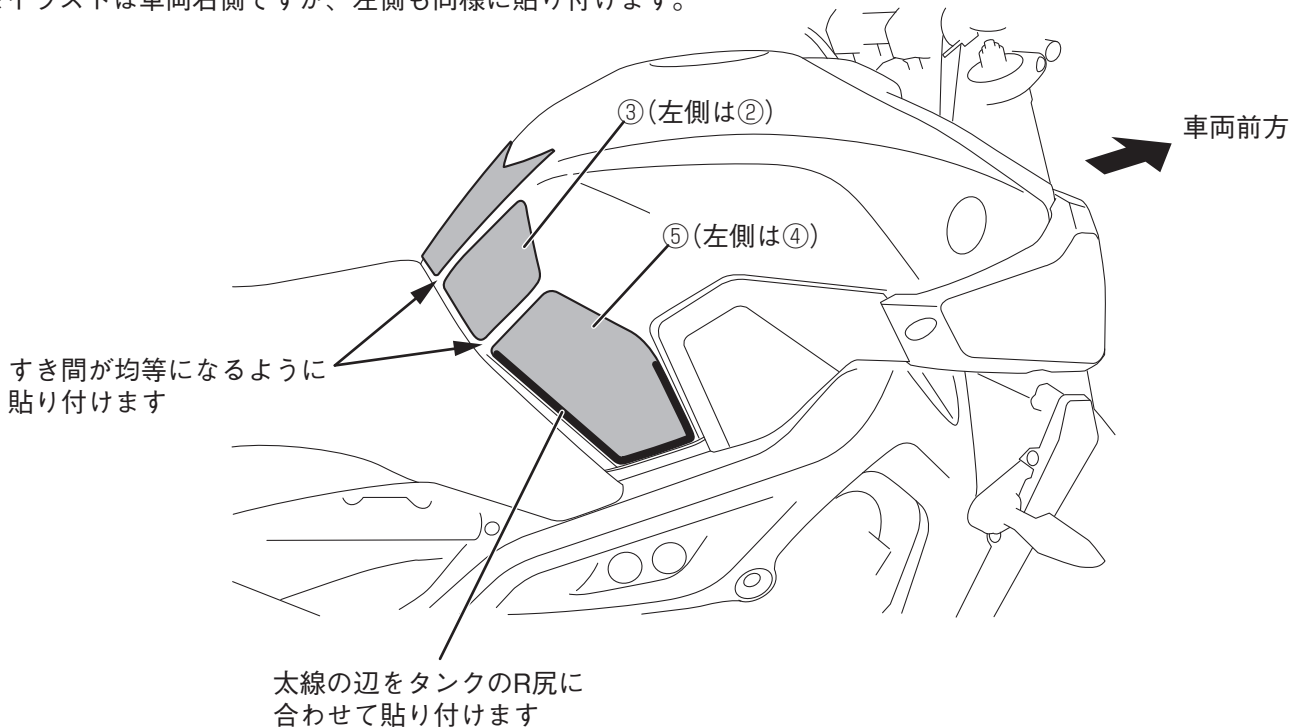


※車両のカラーリングにより、プロテクションパッド貼付位置にコーションラベルが貼られている場合があります。

- ・コーションラベルははがれにくい材質で貼り付けられています。無理にはがさずにラベルの上からプロテクションパッドを貼ってください。
- ・コーションラベルの上にプロテクションパッドを貼った場合、ラベルコーション⑥とエンブレムコーション⑦が見えやすい位置に貼ってください。

2. プロテクションパッド 2L④・2R⑤をタンク側面に貼り付けます。下図を参考に、タンクのR尻に合わせて貼り付けてください。
3. プロテクションパッド 1L②・1R③をプロテクションパッド①とプロテクションパッド 2L④・2R⑤の間に貼り付けます。

※イラストは車両右側ですが、左側も同様に貼り付けます。



注意

プロテクションパッドは完全接着するまで72時間必要です。完全接着前に使用すると、剥がれやズレが発生する恐れがあります。

取扱上のご注意

警告

プロテクションパッドは表面の突起により滑りを抑止していますので、直接素肌が触れないような服装で運転してください。直接素肌が触れた状態で運転するとけがをする恐れがあります。また、薄い生地の服装では生地を痛める恐れがあります。

注意

一度はがしたプロテクションパッドは再使用しないでください。接着力が低下し、落下する恐れがあります。

●商品に関するお問い合わせ

株式会社ワイズギア  **0570-050814** コーワイス
オープン時間 月曜～金曜(祝日、弊社所定の休日を除く)
 9:30～12:00 13:00～17:00
○一般の固定電話の場合、全国一律市内通話料でご利用いただけます。
 ◎IP電話や電話機の設定によってはご利用いただけません。

〒432-8058 静岡県浜松市南区新橋町1103番地 FAX.053-443-2187