 YAMAHA	ロードダウンサスペンションキット 取付・取扱説明書	適応機種 CZD250-A(XMAX)
---	--------------------------------------	--------------------------------

はじめに

工数：2.4h

❑お客様へ

お買い上げ誠にありがとうございます。

本書には商品の正しい取付方法と注意事項について説明してあります。商品を正しくお使いいただくために、ご使用前に必ず本書をよくお読みいただき、ご不明な点は販売店にお問い合わせください。

本製品は、オートバイに関する整備上の一般的な知識および技能を有する方（販売店、整備業者）が取り付けることを前提としております。それ以外の方が取り付けを行うと知識不足、技能不足のため、トラブル、機械破損などの原因となることがありますので、販売店に取り付けを依頼してください。本書は、車両の取扱説明書および本品の取り付けに際して取り外した部品と一緒に保管してください。車両を譲られるときは、この説明書もお渡しください。

❑販売店様へ

本製品の商品説明および取扱上の注意点を、お客様に充分ご説明いただくようお願い申し上げます。

本書および本品の取り付けに際して取り外した部品は、必ずお客様にお渡しください。

本書では正しい取り付け、取り扱いに関する事項を下記のシンボルマークで表示しています。

⚠ 警告 取扱いを誤った場合、死亡または重傷及び傷害に至る可能性が想定される場合を示してあります。

要 点 正しい取扱方法や、作業上のポイントを示してあります。



ヤマハサービスマニュアルを参照してください。

本製品を装着するとスタンダードに対し車高が約25mm下がります。(乗車していない状態)

構 成 部 品

No.	品 名	部 品 番 号	数 量	備 考
①	フォークスプリング	Q9K-YSK-001-947	2	フロントインナーパーツセット(左右セット) スタンダードに対し40mmショート (フロントフォークAssy.状態単体)
②	ダンパーロッド		2	
③	ダンパーロッドリング		2	
④	リバウンドスプリング		2	
⑤	ワッシャ	90210-16018	4	D27 × d16.5 × t3.2
⑥	ガスケット(銅ワッシャ)	509-23158-L0	2	D15 × d10.5 × t1.5
⑦	リアショックアブソーバー	Q9K-YSK-000-948	2	スタンダードに対し30mmショート(単体) スプリング初期荷重7段階(工場出荷時4)
⑧	サイドスタンド	Q9K-YSK-000-949	1	
⑨	ストッパー	128-27114-00	1	φ22 × t5 ゴム
⑩	ステッカー		3	XMAX CUSTOM EDITION

部品番号欄が空欄のものは、補修部品の設定はありません。

取 付 方 法

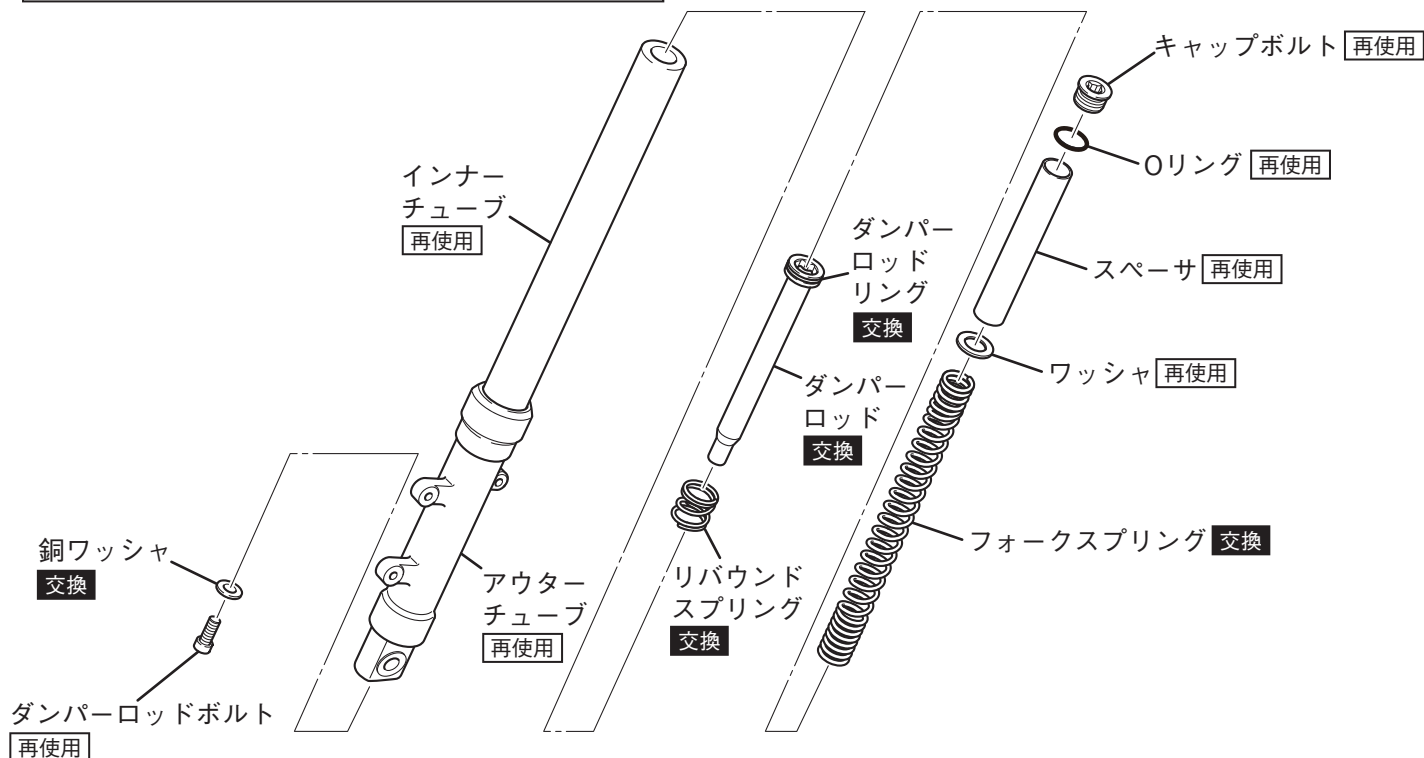
⚠ 警 告

作業は平坦な場所で行い、車両を確実に支えることが可能なスタンドを使用してください。

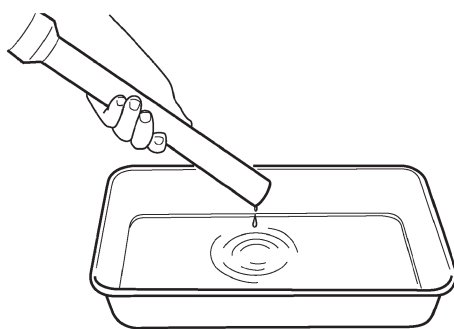
■フロントフォークのインナーパーツ交換（左右）

1. フロントフォークを車両から取り外します。☐

図1 スタンダードのフロントフォークAssy.構成図



2. キャップボルト（図1参照）を外し、フォークオイルを抜きます。

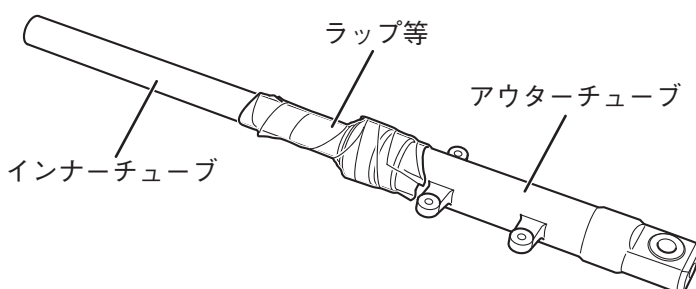


3. スペーサ、ワッシャ、フォークスプリングを取り外します。（図1参照）

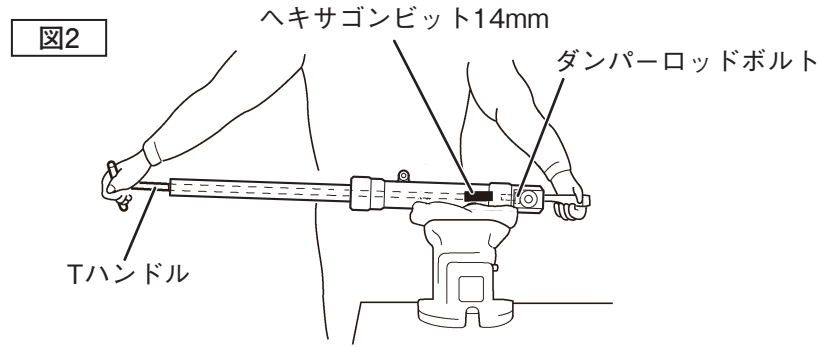
4. インナーチューブをいっぱいに縮めた状態にして、伸びないようにインナーチューブとアウターチューブをラップ等で固定します。

要 点

キットを取り付ける際にインナーチューブが伸びると、インナーチューブを取り外す必要がある場合があります。取り外した場合、オイルシール等の交換が必要になります。☐

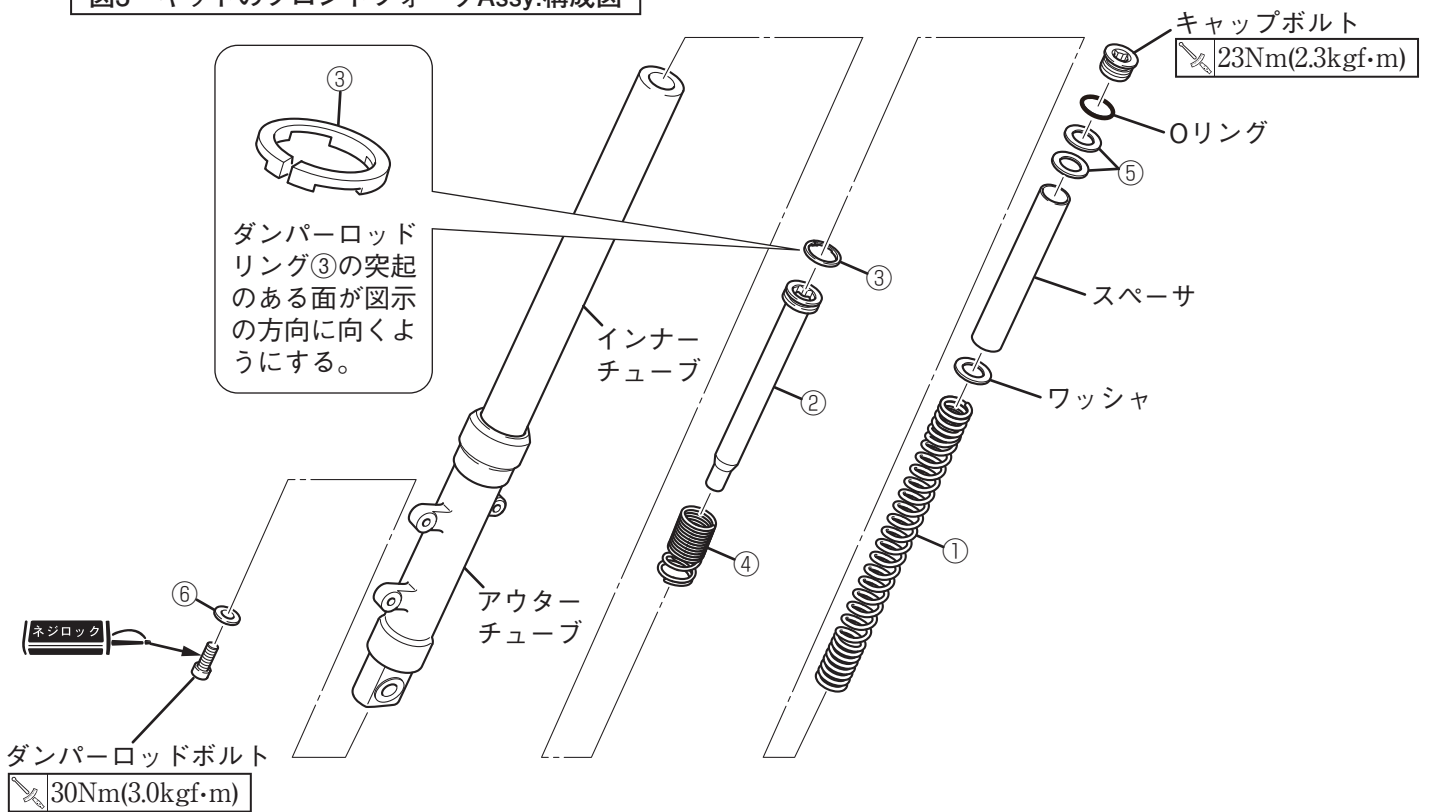


5. Tハンドル (90890-01326)にヘキサゴンビット14mmを取り付け、ダンパーロッドボルトと銅ワッシャを外し、ダンパーロッドとリバウンドスプリングを取り外します。



6. ダンパーロッド②にダンパーロッドリング③を取り付けます。

図3 キットのフロントフォークAssy.構成図



7. Tハンドル (90890-01326) にヘキサゴンビット 14mm を取り付け、ダンパーロッドボルトとガスケット (銅ワッシャ)⑥で、ダンパーロッド②とリバウンドスプリング④を取り付けます。(図 2、3 参照)

要 点

- リバウンドスプリング④の取付向きに注意してください。(図3参照)
- ダンパーロッドボルトにネジロックを塗布してください。

8. フォークオイルを注入します。

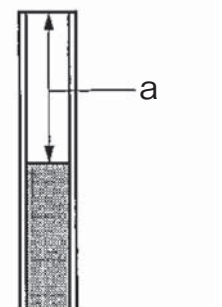
オイル量(左) : 246.0cm³

オイル量(右) : 246.0cm³

オイルレベル : 123mm ※1

推奨オイル : ヤマルーブ サスペンションオイル G-10(90793-38042)

※1: フロントフォークオイルレベル "a" はフォークスプリングを取り外した状態でフロントフォークをいっばいに縮めたときのインナーチューブ上端からのレベルです。



9. フォークスプリング①、ワッシャ、スペーサとワッシャ⑥2枚を取り付け、フロントフォークキャップボルトで固定します。(図3参照)

要 点

ワッシャ⑥を使わない場合は、更に車高を約5mm低くすることができます。その際にはリアショックアブソーバー⑦の springs 初期荷重は1に設定することを推奨します。

10. フロントフォークを車両に取り付けます。☐

■リアショックアブソーバの交換（左右）

1. 車両のリアショックアブソーバーをキットのリアショックアブソーバー⑦に交換します。☐

■サイドスタンドの交換

1. 車両のサイドスタンドをキットのサイドスタンド⑧に交換します。☐

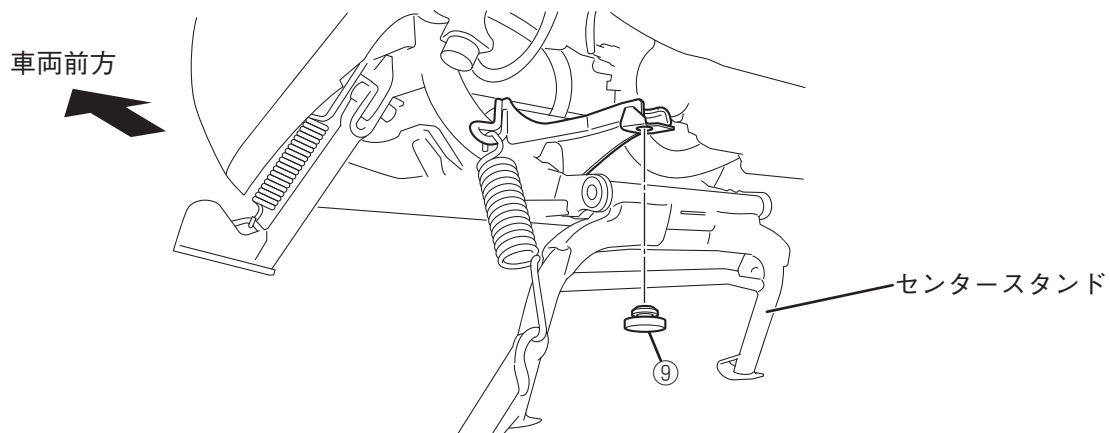
要 点

スプリングはスタンダード車の部品を再使用します。

2. センタースタンドのストッパーをキットのストッパー⑨に交換します。

要 点

ストッパー⑨の突起部にシリコングリース等を塗布すると入りやすくなります。



■ステッカーの貼り付け

1. 貼付面の油脂や汚れを除去し、できるだけフラットな面にステッカー⑩を貼り付けます。

取扱上のご注意

- 車高が低くなるため、以下のことを理解してご使用ください。
 - ・バンク角が少なくなるため、コーナーリング時に車体が接地しやすくなります。
 - ・最低地上高が低くなるため、段差では車体が接地しやすくなります。
 - ・サスペンションの可動範囲が短くなるため、乗車感が変わります。
 - ・センタースタンドが上げにくくなるため、メンテナンス時以外はサイドスタンドをご利用ください。
- 乗車前に各部に緩み、ガタがないことを確認してください。
- 清掃は、中性洗剤を使用し、柔らかい布かスポンジで水洗いします。洗車後は、柔らかい布などで水分をよくふき取ってください。

●商品に関するお問い合わせ

株式会社ワイズギア



0570-050814

オープン時間 月曜～金曜(祝日、弊社所定の休日を除く)

9:30～12:00 13:00～17:00

○一般の固定電話の場合、全国一律市内通話料でご利用いただけます。

○IP電話や電話機の設定によってはご利用いただけません。

〒432-8058 静岡県浜松市南区新橋町1103番地 FAX.053-443-2187