



## プロテクションパッド 取付・取扱説明書

適応機種  
CZD250-A(XMAX)

はじめに

工数：0.3h

### お客様へ

お買い上げ誠にありがとうございます。

本書には商品の正しい取付方法と注意事項について説明してあります。商品を正しくお使いいただくために、ご使用前に必ず本書をよくお読みいただき、ご不明な点は販売店にお問い合わせください。

本製品は、オートバイに関する整備上の一般的な知識および技能を有する方（販売店、整備業者）が取り付けることを前提としております。それ以外の方が取り付けを行うと知識不足、技能不足のため、トラブル、機械破損などの原因となることがありますので、販売店に取り付けを依頼してください。本書は、車両の取扱説明書および本品の取り付けに際して取り外した部品と一緒に保管してください。車両を譲られるときは、この説明書もお渡しください。

### 販売店様へ

本製品の商品説明および取扱上の注意点を、お客様に充分ご説明いただくようお願い申し上げます。

本書および本品の取り付けに際して取り外した部品は、必ずお客様にお渡しください。

本書では正しい取り付け、取り扱いに関する事項を下記のシンボルマークで表示しています。

**注意** 取扱いを誤った場合、物的損害の発生が想定される場合を示してあります。

**要点** 正しい取扱方法や、作業上のポイントを示してあります。

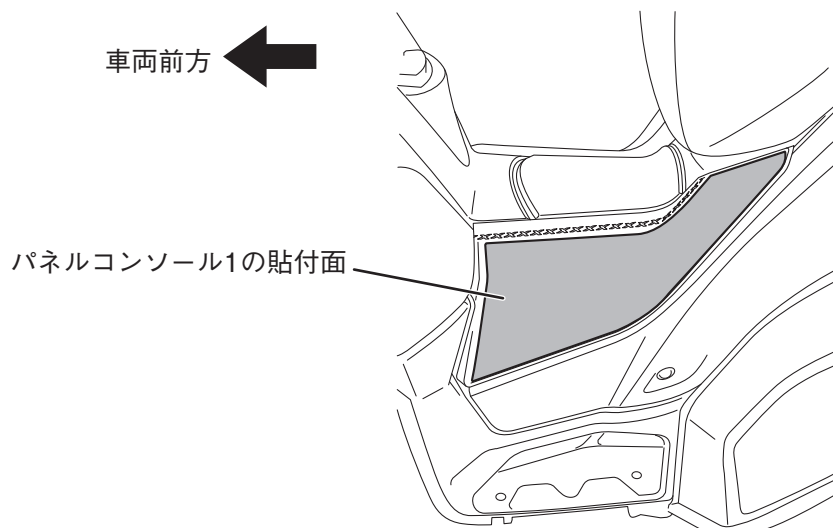
## 構成部品

No.	品名	部品番号	数量	備考
①	パッド1		1	
②	パッド2		1	
③	パッド3		1	
④	パッド4		1	
⑤	パッド5		1	
⑥	パッド6		1	
⑦	プライマー		1	住友スリーエム社製 K-500プライマー
⑧	ラベルコーション	BG6-F118K-00	1	
⑨	ラベルノーティスウィンドシールド	BG6-F815K-00	1	

部品番号欄が空欄のものは、補修部品の設定はありません。

## 取付方法

- 薄めた中性洗剤等で貼付面を清掃し、ブレーキパーツクリーナー等で脱脂します。
- パッド③・④・⑤・⑥を貼り付ける面（パネルコンソール1,2）にプライマー⑦を使用します。プライマー⑦の使用法はプライマー⑦に付属の取扱説明書をご確認ください。



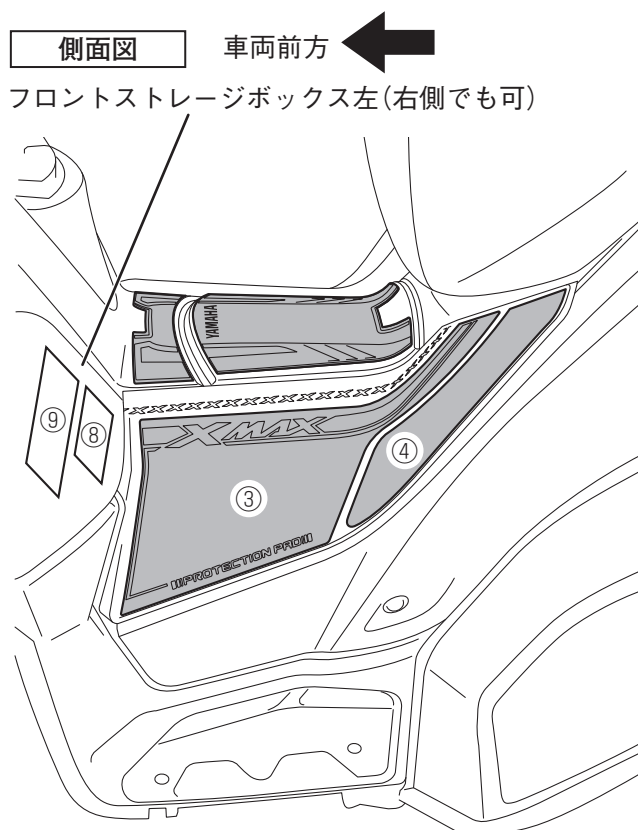
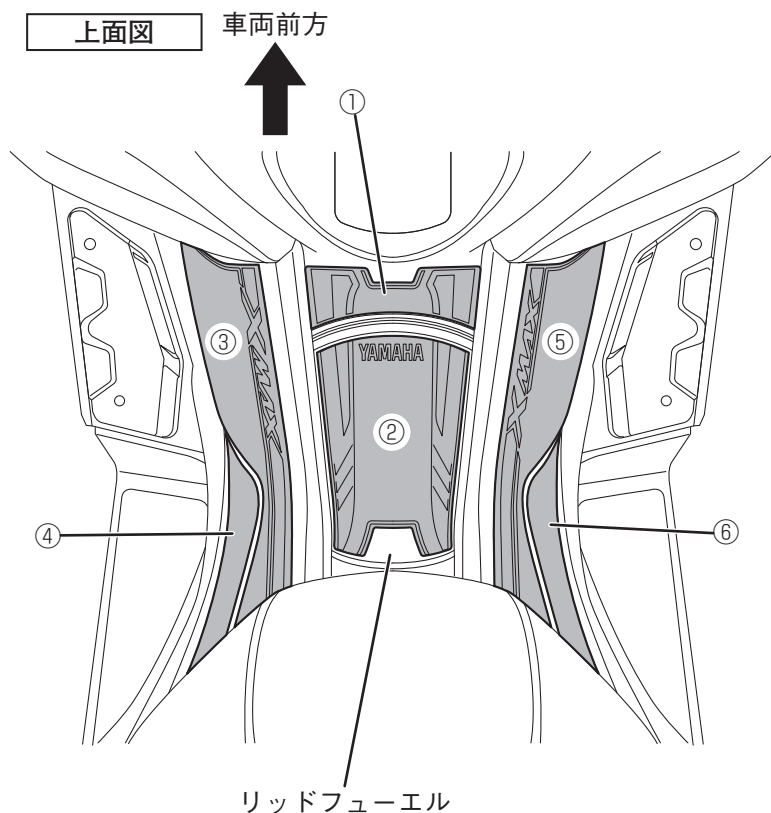
※イラストは車両左側ですが、右側のパネルコンソール2も同様の作業をします。

3.パッド①・②・③・④・⑤・⑥を貼付面の部品形状に合わせて下図のように貼り付けます。

### 要 点

- パッドは空気が入らないように端から少しずつ貼り付けてください。
- リッドフェューエルに貼り付けてあるラベル類は剥がさずに上からパッド②を貼り付けてください。

4. 貼付面の油脂や汚れを除去し、ラベルコーション⑧とラベルノーティスウィンドシールド⑨をフロントストレージボックス左(または右)に貼り付けます。



※イラストは車両左側ですが、右側も同様に貼り付けます。

### 注意

プロテクションパッドは完全接着するまで72時間必要です。完全接着するまではパッドに触らないでください。完全接着前に使用すると、剥がれやズレが発生する恐れがあります。

### 取扱上のご注意

- 乗車前に各部に剥がれがないことを確認してください。
- 一度剥がしたパッドやラベルは再使用できません。
- 清掃は、中性洗剤を使用し、柔らかい布かスポンジで水洗いします。洗車後は、柔らかい布などで水分をよくふき取ってください。

●商品に関するお問い合わせ

株式会社ワイズギア



0570-050814

オープン時間 月曜～金曜(祝日、弊社所定の休日を除く)

9:30～12:00 13:00～17:00

○一般の固定電話の場合、全国一律市内通話料でご利用いただけます。

○IP電話や電話機の設定によってはご利用いただけません。

〒432-8058 静岡県浜松市南区新橋町1103番地 FAX.053-443-2187