



YAMAHA

ナックルガード 取付・取扱説明書

適応機種 XSR700

はじめに

工数：0.3h

❑お客様へ

お買い上げ誠にありがとうございます。

本書には商品の正しい取付方法と注意事項について説明してあります。商品を正しくお使いいただくために、ご使用前に必ず本書をよくお読みいただき、ご不明な点は販売店にお問い合わせください。

本製品は、オートバイに関する整備上の一般的な知識および技能を有する方（販売店、整備業者）が取り付けることを前提としております。それ以外の方が取り付けを行うと知識不足、技能不足のため、トラブル、機械破損などの原因となることがありますので、販売店に取り付けを依頼してください。本書は、車両の取扱説明書および本品の取り付けに際して取り外した部品と一緒に保管してください。車両を譲られるときは、この説明書もお渡しください。

❑販売店様へ

本製品の商品説明および取扱上の注意点を、お客様に充分ご説明いただくようお願い申し上げます。

本書および本品の取り付けに際して取り外した部品は、必ずお客様にお渡しください。

本書では正しい取り付け、取り扱いに関する事項を下記のシンボルマークで表示しています。

警告 取扱いを誤った場合、死亡または重傷及び傷害に至る可能性が想定される場合を示してあります。

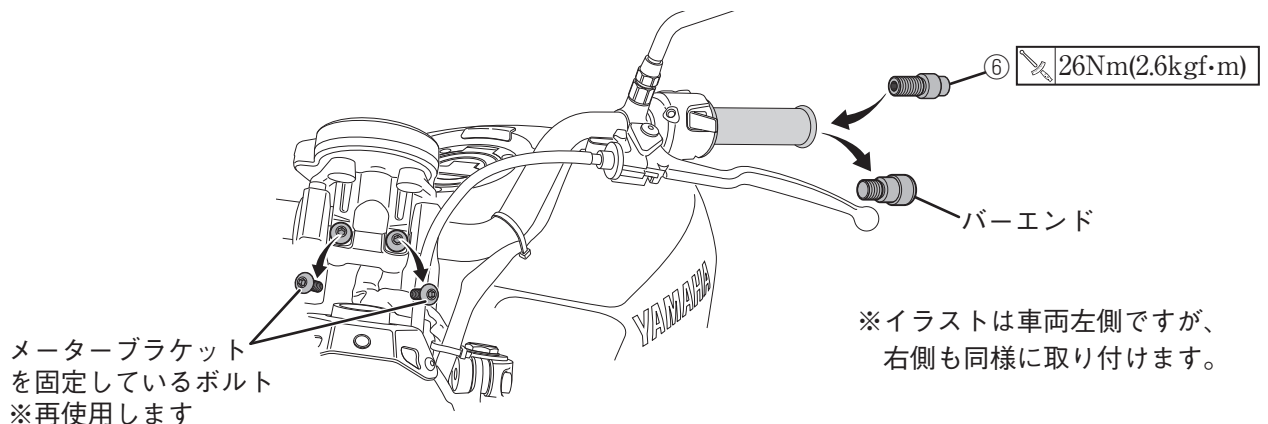
構成部品

No.	品名	部品番号	数量	備考
①	ガードL		1	
②	ガードR		1	
③	アームL		1	
④	アームR		1	
⑤	ブラケット		1	
⑥	アダプタ		2	
⑦	ソケットヘッドボルト		2	M8 × 30mm
⑧	セットスクリュー		2	
⑨	ソケットヘッドボルト	90111-06151	2	M6 × 16mm
⑩	ボタンヘッドボルト	92017-05012	4	M5 × 12mm

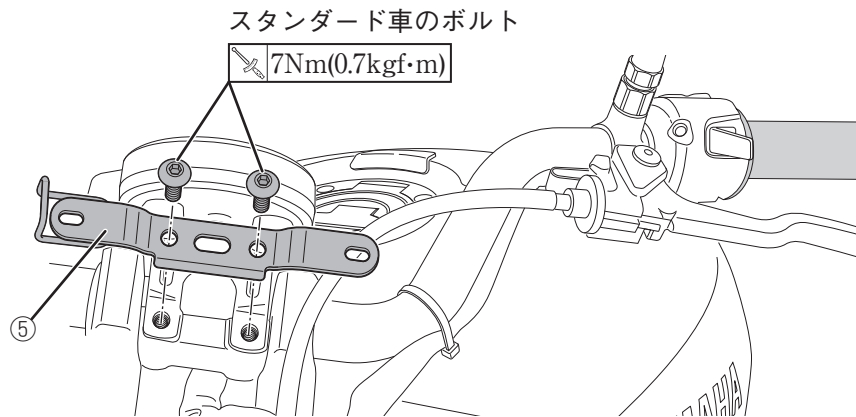
部品番号欄が空欄のものは、補修部品の設定はありません。

取付方法

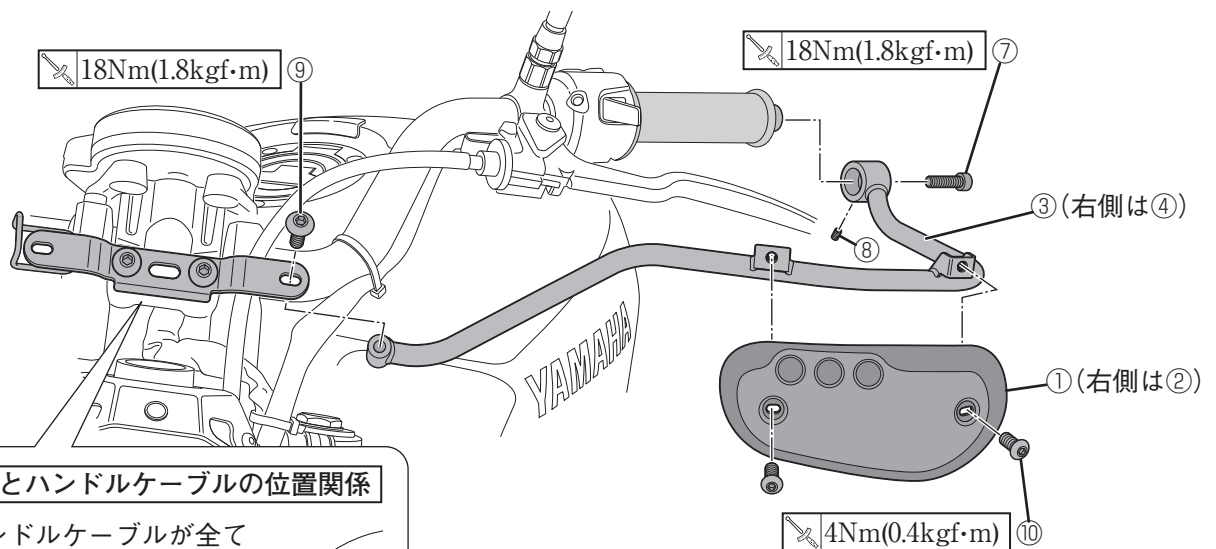
1. スタンダード車のメーターブラケットを固定しているボルト2本とバーエンドを取り外します。
2. バーエンドが取り付けしていた箇所にアダプタ⑥を取り付けます。



3. ブラケット⑤をスタンダード車のボルトで取り付けます。

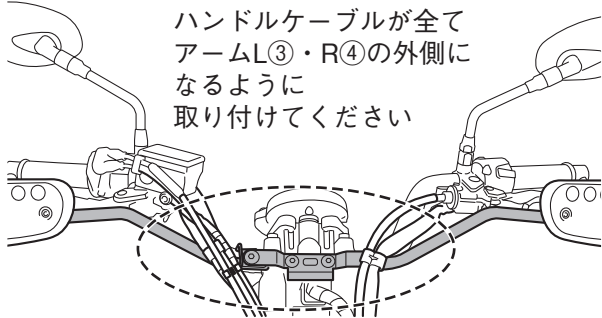


4. ハンドルに固定されているケーブル類のクランプを外してから、下図を参考にアームL③・R④をソケットヘッドボルト⑦とソケットヘッドボルト⑨で仮止めし、ソケットヘッドボルト⑦→ソケットヘッドボルト⑨の順に本締めします。
5. アームL③・R④が回らないようにセットスクリュー⑧で固定します。
6. ガードL①・R②をアームL③・R④にボタンヘッドボルト⑩で取り付けます。



アームL③・R④とハンドルケーブルの位置関係

ハンドルケーブルが全て
アームL③・R④の外側
になるように
取り付けてください



※イラストは車両左側ですが、右側も同様に取り付けます。

警告

ハンドルを左右いっばいに切って、運転操作に支障がないか確認してください。運転操作に支障があると思わぬ事故につながる恐れがあります。

取扱上のご注意

- 乗車前に各部に緩み、ガタがないことを確認してください。
- ナックルガードの清掃は、中性洗剤を使用し、柔らかい布かスポンジで水洗いします。洗車後は、柔らかい布などで水分をよくふき取ってください。

輸入・販売元

●商品に関するお問い合わせ

株式会社ワイズギア



0570-050814

オープン時間 月曜～金曜(祝日、弊社所定の休日を除く)

9:30～12:00 13:00～17:00

○一般の固定電話の場合、全国一律市内通話料でご利用いただけます。

○IP電話や電話機の設定によってはご利用いただけません。

〒432-8058 静岡県浜松市南区新橋町1103番地 FAX.053-443-2187