

 YAMAHA	ウインドシールド 取付・取扱説明書	適応機種 XC125(CYGNUS X)B8S*
---	------------------------------	------------------------------------

はじめに

工数：0.3h

❑お客様へ

お買い上げ誠にありがとうございます。

本書には商品の正しい取付方法と注意事項について説明してあります。商品を正しくお使いいただくために、ご使用前に必ず本書をよくお読みいただき、ご不明な点は販売店にお問い合わせください。

本製品は、オートバイに関する整備上の一般的な知識および技能を有する方（販売店、整備業者）が取り付けることを前提としております。それ以外の方が取り付けを行うと知識不足、技能不足のため、トラブル、機械破損などの原因となることがありますので、販売店に取り付けを依頼してください。本書は、お車の取扱説明書および本品の取付に際して取り外した部品と一緒に保管してください。お車を譲られるときは、この説明書もお渡しください。

❑販売店様へ

本製品の商品説明および取り扱い上の注意点を、お客様に充分ご説明いただくようお願い申し上げます。

本書および本品の取付に際して取り外した部品は、必ずお客様にお渡しください。

本書では正しい取り付け、取り扱いに関する事項を下記のシンボルマークで表示しています。

警告 取扱いを誤った場合、死亡または重傷及び傷害に至る可能性が想定される場合を示してあります。

注意 取扱いを誤った場合、物的損害の発生が想定される場合を示してあります。

要点 正しい取扱方法や、作業上のポイントを示してあります。

構 成 部 品

No.	品 名	部 品 番 号	数 量	備 考
①	シールドプレート		1	
②	グロメット		4	シールドプレートに取り付け済み
③	ラベルコーション		1	シールドプレートに貼り付け済み
④	ステーR		1	座面ストレート
⑤	ステーL		1	座面ストレート
⑥	トラスクリュー		4	M6 × 25mm 黒
⑦	カラー		4	D9.0 × d6.5 × h8.5
⑧	プレーンワッシャ		8	D20 × d6.5 × t1.6 黒
⑨	フランジナイロンナット		4	M6 黒
⑩	ホルダーY	90793-53091	2	t3.2 黒
⑪	ナット		2	M10
⑫	スプリングワッシャ		2	M10用
⑬	プレーンワッシャ		4	D18 × d10.5 × t1.6
⑭	キャップナット小型		2	M10用
⑮	シールドアダプターRH	90793-53022	1	M8 逆ネジ H28mm R刻印
⑯	シールドアダプターLH	90793-53021	1	M8 正ネジ H28mm L刻印
⑰	スペーサー		2	D34 × d16 × t15

部品番号欄が空欄のものは、補修部品の設定はありません。

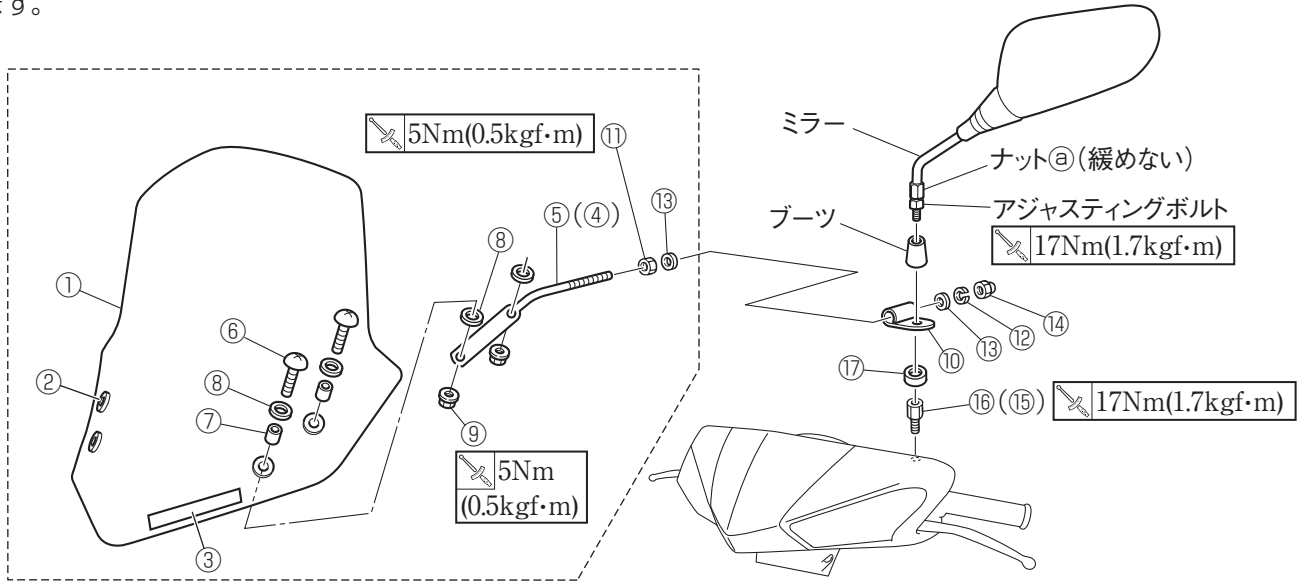
取 付 方 法

1. シールドプレート①を仮組みします(イラストの破線部分)。この時、ナット⑪とプレーンワッシャ⑬はネジ山の奥まで締め込んでおきます。
2. スタンダード車のミラーを外し、シールドアダプターRH⑮・LH⑯を規定のトルクで締め付けます(17Nm)。この時、ナット⑩は緩めないようにします。
3. シールドアダプターRH⑮・LH⑯にホルダーY⑩とミラーを仮組みします。

要 点

- 右側ミラーとシールドアダプターRH⑮は逆ねじです。
- ホルダーY⑩は巻いてある部分をイラストのような向きで取り付けてください。

4. 仮組みしたシールドプレート①をプレーンワッシャ⑬、スプリングワッシャ⑫、キャップナット小型⑭でホルダーY⑩に仮組みします。この時、キャップナット小型⑭を手でいっぱいまで締め付けた状態から2周戻し、ナット⑪で締め付けます。



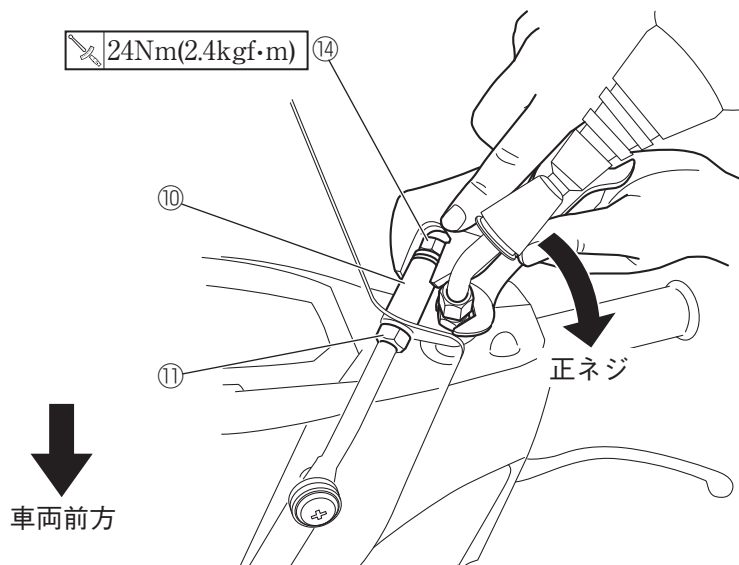
※イラストは車両左側ですが、右側も同様に取り付けます。
右側ミラーは逆ネジのため、締め付けは反時計回りです。

5. ホルダーY⑩の位置決めをし、ホルダーY⑩を固定しながらミラーのアジャスティングボルトを規定のトルクで締め付けます。(17Nm)

要 点

シールドプレート①が変形しないように注意してください。

6. 取付方法4で仮組みしたシールドプレート①をナット⑪で締め付け、キャップナット小型⑭を規定のトルクで締め付けます。(24Nm)



7. フランジナイロンナット⑨を締め付けます。(5Nm)
8. ミラーの位置を調節します。

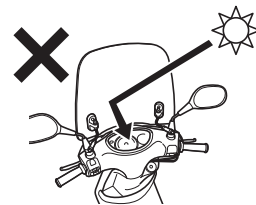
取扱上のご注意

⚠ 警告

ウインドシールドとパネルの間に物を置くと、視界を妨げたり、運転操作に影響を与える恐れがあります。物を置かないでください。

注意

- ウインドシールドにガソリンやブレーキ液、アルカリ性および強酸性のクリーナー、その他の溶剤などがかかると、ヒビ割れなどの原因になりますので注意してください。
- ヒビ割れのあるウインドシールドは使用しないでください。
- ウインドシールドに直射日光が当たらないように駐車してください。ウインドシールドが凹面鏡になり、反射集光した太陽光が発熱し、車両のカバーなどを変形させる恐れがあります。
- 直射日光が当たる場所に駐車する場合は、柔らかいタオルなどでウインドシールドをカバーして直射日光が当たらないようにしてください。



- 乗車前に各部の緩み、ガタがないことを確認してください。
- ウインドシールドの清掃は、中性洗剤を使用し、柔らかい布かスポンジで水洗いします。洗車後は、柔らかい布などで水分をよくふき取ってください。

●商品に関するお問い合わせ

株式会社ワイズギア



0570-050814

オープン時間 月曜～金曜（祝日、弊社所定の休日を除く）

9:30～12:00 13:00～17:00

○一般の固定電話の場合、全国一律市内通話料でご利用いただけます。

○IP電話や電話機の設定によってはご利用いただけません。

〒432-8058 静岡県浜松市南区新橋町1103番地 FAX.053-443-2187