	カウリングプロテクター 取付・取扱説明書	品番
		Q5K-YSK-120-E01

はじめに

工数：0.8h

❑お客様へ

お買い上げ誠にありがとうございます。

本書には商品の正しい取付方法と注意事項について説明してあります。商品を正しくお使いいただくために、ご使用前に必ず本書をよくお読みいただき、ご不明な点は販売店にお問い合わせください。

本製品は、オートバイに関する整備上の一般的な知識および技能を有する方（販売店、整備業者）が取り付けることを前提としております。それ以外の方が取り付けを行うと知識不足、技能不足のため、トラブル、機械破損などの原因となることがありますので、販売店に取り付けを依頼してください。本書は、お車の取扱説明書および本品の取付に際して取り外した部品と一緒に保管してください。お車を譲られるときは、この説明書もお渡しください。

❑販売店様へ

本製品の商品説明および取り扱い上の注意点を、お客様に充分ご説明いただくようお願い申し上げます。

本書および本品の取付に際して取り外した部品は、必ずお客様にお渡しください。

本書では正しい取り付け、取り扱いに関する事項を下記のシンボルマークで表示しています。

⚠ 警告 取扱いを誤った場合、死亡または重傷及び傷害に至る可能性が想定される場合を示してあります。

要 点 正しい取扱方法や、作業上のポイントを示してあります。



ヤマハサービスマニュアルを参照してください。

構 成 部 品

No.	品 名	部 品 番 号	数 量			備 考
			左右セット ※1	補修部品		
				左側※2	右側※3	
①	プロテクターL		1	1		
②	ステーL		1	1		
③	ダンパーL		1	1		
④	ブラケットL		1	1		
⑤	プロテクターR		1		1	
⑥	ステーR		1		1	
⑦	ダンパーR		1		1	
⑧	ブラケットR		1		1	
⑨	カラー	90387-061M8	1		1	D10.5 × d6.5 × L63
⑩	フランジボルト	95022-06090	1		1	M6 × 90mm
⑪	カラー	90387-06574	3	2	1	D10.5 × d6.5 × L31
⑫	フランジボルト	95022-06060	3	2	1	M6 × 60mm
⑬	カラー(ツバ付)	90387-05818	4	2	2	D12(ツバ径) × d5.5 × t2.6
⑭	ボタンヘッドボルト	92012-05016	4	2	2	M5 × 16mm

※1 左右セット品番：Q5K-YSK-120-E01

※2 補修部品左側品番：Q9K-YSK-002-016

※3 補修部品右側品番：Q9K-YSK-002-017

要 点

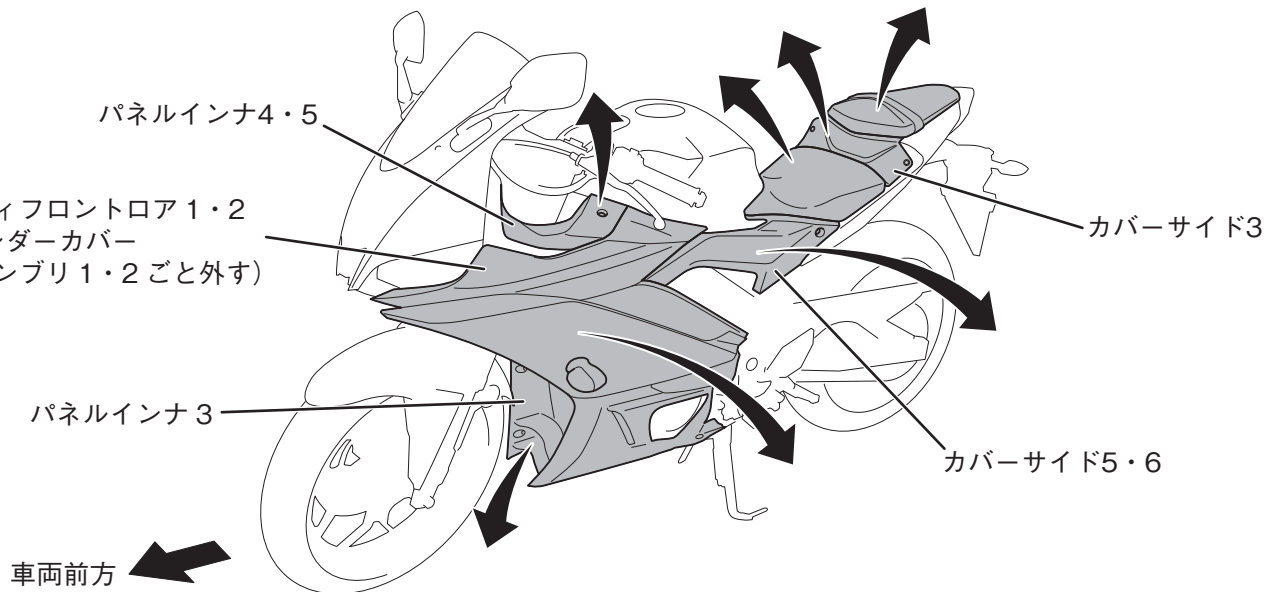
- キット以外の部品は、スタンダード車の部品を再使用します。
- 取り外した部品で再使用しない部品は、スタンダードに戻すときに必要となりますので大切に保管してください。

取 付 方 法

⚠ 警 告

平坦な場所で車両が倒れないように固定してから作業を始めてください。


- 1.スタンダード車のシングルシート、タンデムシート、カバーサイド3、カバーサイド5・6、パネルインナ4・5、ボディフロントロア1・2（アンダーカバーアセンブリ1・2ごと外す）、パネルインナ3を取り外します。☐

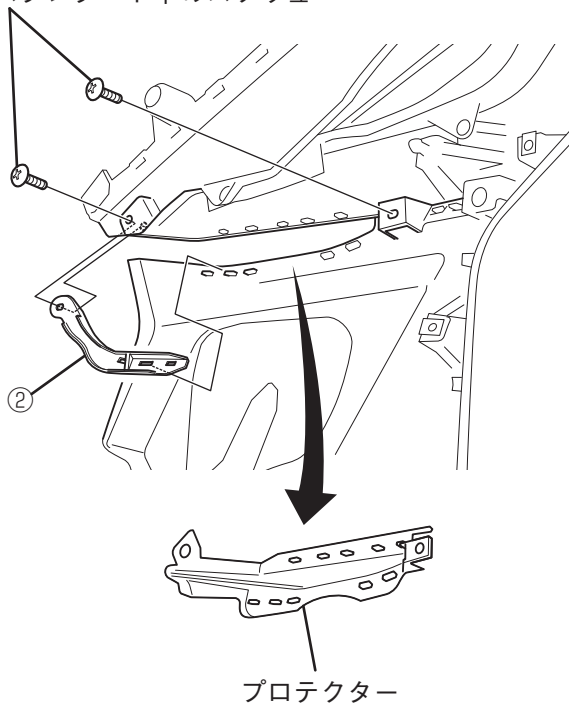


※イラストは車両左側ですが、右側も同様に取り外します。

- 2.ボディフロントロア1・2とアンダーカバーアセンブリ1・2に取り付けてあるプロテクターを取り外し、ステーL②・R⑥をスタンダード車のスクリューで取り付けます。

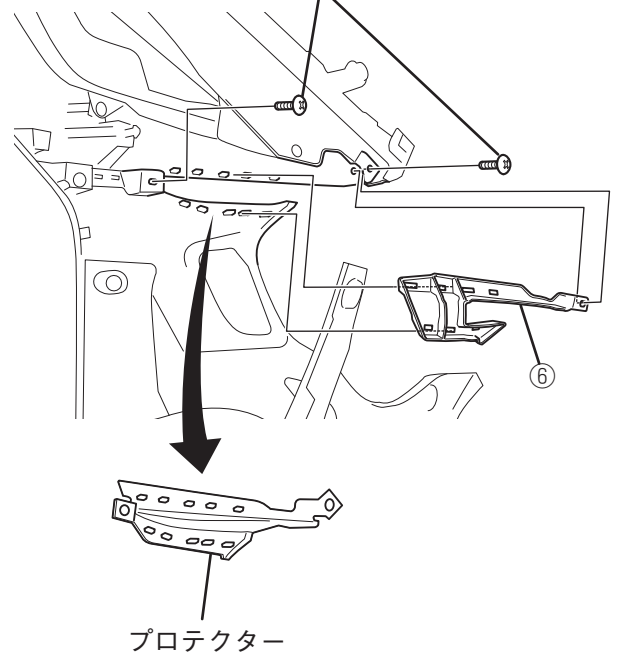
車両左側

 1.8Nm(0.18kgf·m)
スタンダード車のスクリュー



車両右側

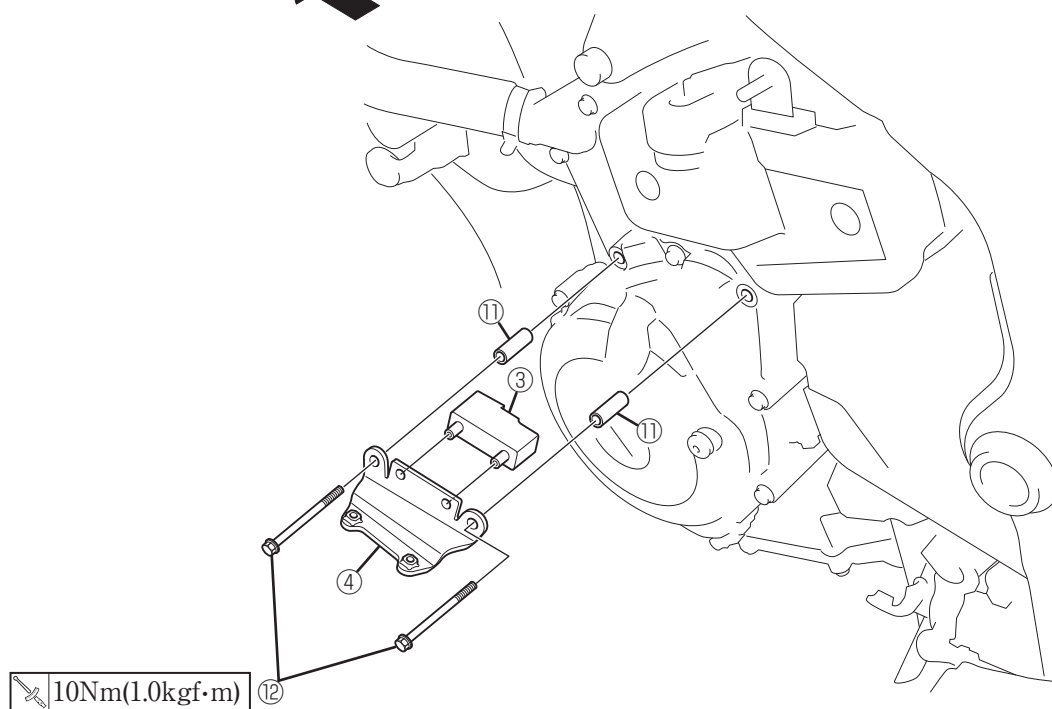
 1.8Nm(0.18kgf·m)
スタンダード車のスクリュー



3. 下図を参考にブラケットL④・R⑧を車両に取り付けます。

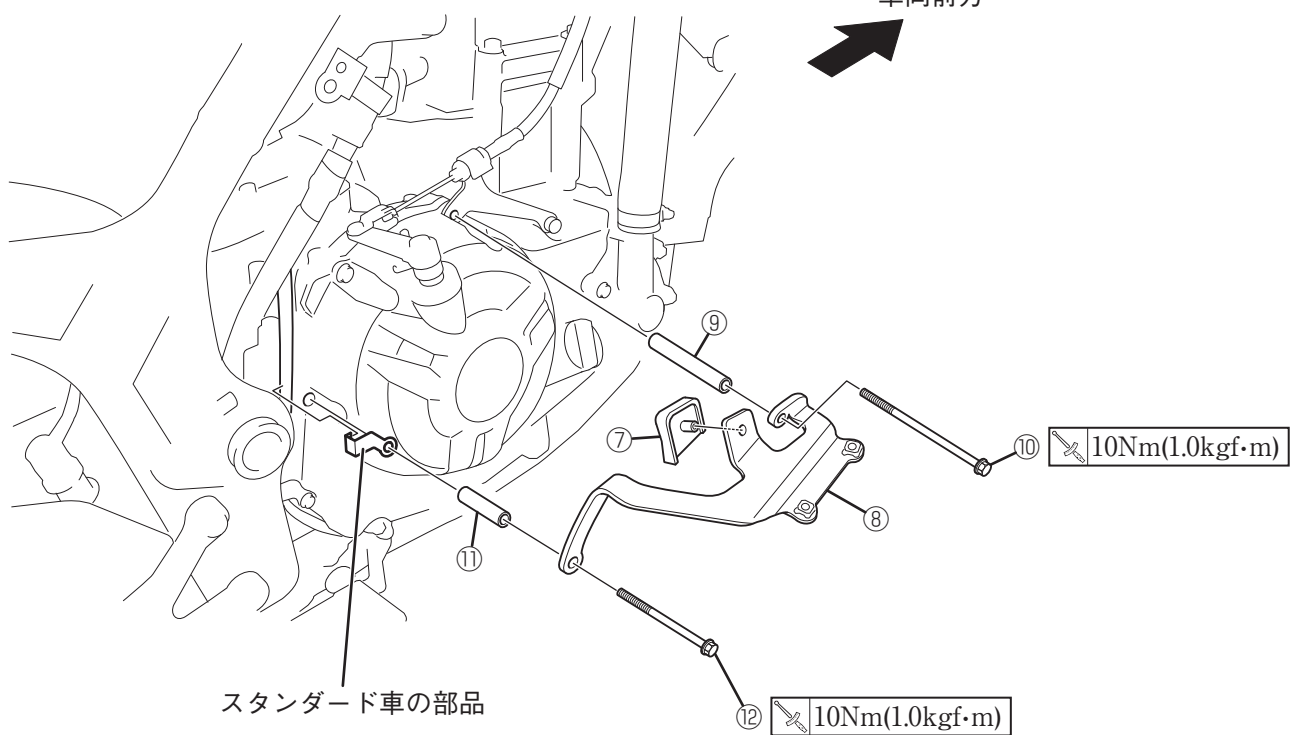
車両左側

車両前方



車両右側

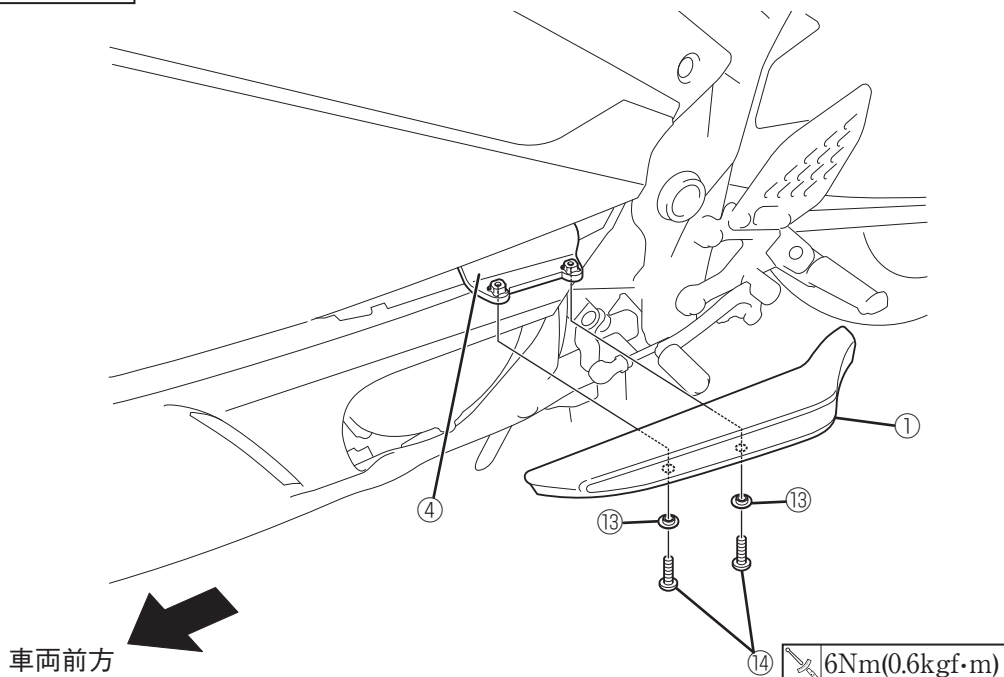
車両前方



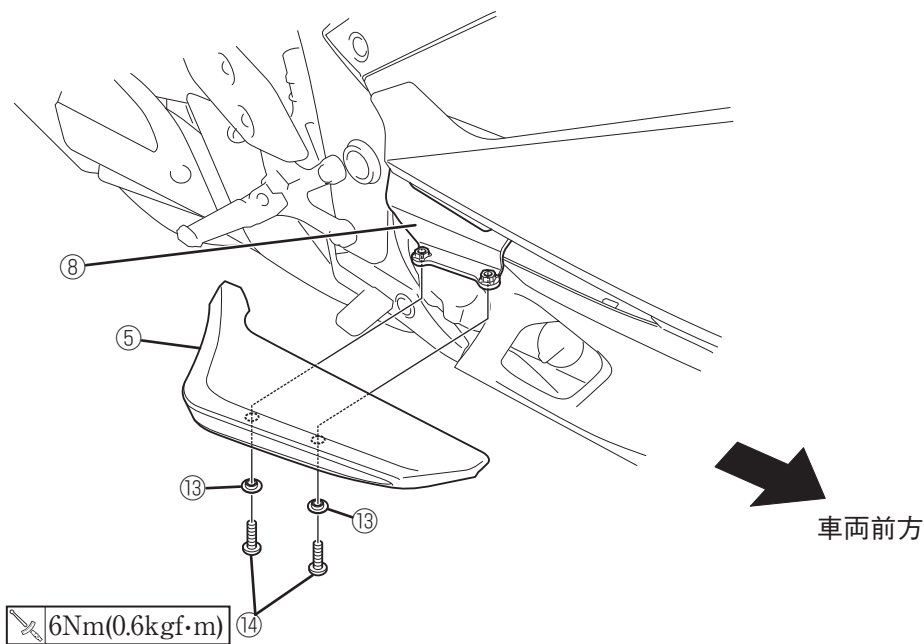
4. 取り外した車両部品を付け直します。☐

5. プロテクターL①・R⑤をブラケットL④・R⑧にカラー⑬とボタンヘッドボルト⑭で取り付けます。

車両左側



車両右側



取扱上のご注意

⚠ 警告

カウリングプロテクターは衝突や転倒などからライダーを保護するものではありません。

- 乗車前に各部に緩み、ガタがないことを確認してください。
- 清掃は、中性洗剤を使用し、柔らかい布かスポンジで水洗いします。洗車後は、柔らかい布などで水分をよくふき取ってください。

輸入・販売元

●商品に関するお問い合わせ

株式会社ワイズギア



0120-819049

オープン時間 月曜～金曜(祝日、弊社所定の休日除く)
9:30～12:00 13:00～17:00

◎音声アナウンスに沿って担当部署をお選びください。

〒430-0946 静岡県浜松市中央区元城町115-10 元城町共同ビル FAX 053-488-5630