

**YAMAHA****ローダウンリンク
取付・取扱説明書****適応機種
XTZ690**

はじめに

工数：0.2h

❑お客様へ

お買い上げ誠にありがとうございます。

本書には商品の正しい取付方法と注意事項について説明してあります。商品を正しくお使いいただくために、ご使用前に必ず本書をよくお読みいただき、ご不明な点は販売店にお問い合わせください。

本製品は、オートバイに関する整備上の一般的な知識および技能を有する方（販売店、整備業者）が取り付けることを前提としております。それ以外の方が取り付けを行うと知識不足、技能不足のため、トラブル、機械破損などの原因となることがありますので、販売店に取り付けを依頼してください。本書は、車両の取扱説明書および本品の取り付けに際して取り外した部品と一緒に保管してください。車両を譲られるときは、この説明書もお渡しください。

❑販売店様へ

本製品の商品説明および取扱上の注意点を、お客様に充分ご説明いただくようお願い申し上げます。

本書および本品の取り付けに際して取り外した部品は、必ずお客様にお渡しください。

本書では正しい取り付け、取り扱いに関する事項を下記のシンボルマークで表示しています。

警告 取扱いを誤った場合、死亡または重傷及び傷害に至る可能性が想定される場合を示してあります。**注意** 取扱いを誤った場合、物的損害の発生が想定される場合を示してあります。

ヤマハサービスマニュアルを参照してください。

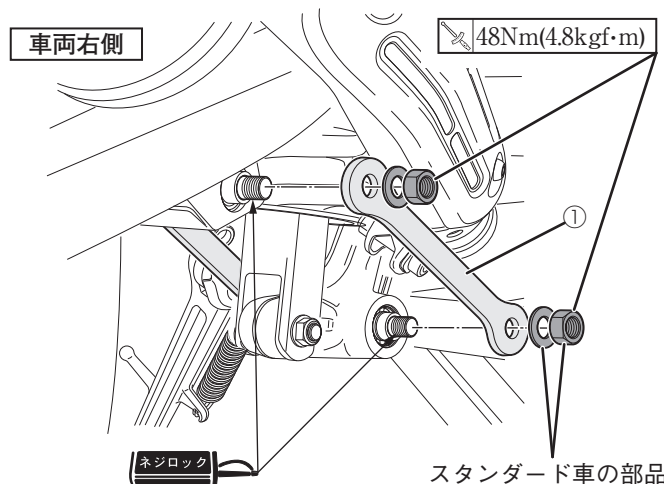
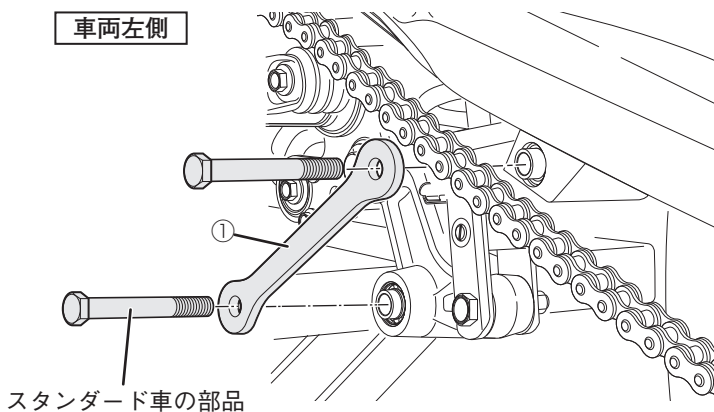
構成部品

部品番号欄が空欄のものは、補修部品の設定はありません。

No.	品名	部品番号	数量	備考
①	ローダウンリンク		2	左右共通

取付方法

1. サーマニュアルを参考に、スタンダード車のリンクとキットのローダウンリンク①を交換します。☐

**注意**

- ヘッドライトの光軸調整を行ってください。☐
- サイドスタンド使用時の車体角度が標準車に比べて起きた状態になりますので、駐車時にご注意ください。
- 車高が下がることにより、最低地上高、バンク角が減少します、走行状況による車体の接触等にご注意ください。

取扱上のご注意**警告**

ローダウンリンクを装着すると、スタンダード車とは操縦感覚が異なります。十分に慣れるまでは注意して運転してください。

乗車前に各部に緩み、ガタがないことを確認してください。

●商品に関するお問い合わせ

株式会社ワイズギア

**0570-050814**

オープン時間 月曜～金曜（祝日、弊社所定の休日を除く）

9:30～12:00 13:00～17:00

○一般の固定電話の場合、全国一律市内通話料でご利用いただけます。

○IP電話や電話機の設定によってはご利用いただけません。

〒437-0061 静岡県袋井市久能3001-8 FAX. 0538-31-2104