

 <b>YAMAHA</b>	<b>メインスタンドキット 取付・取扱説明書</b>	<b>適応機種 XTZ690</b>
---	--------------------------------	------------------------

はじめに

工数：0.5h

❑お客様へ

お買い上げ誠にありがとうございます。

本書には商品の正しい取付方法と注意事項について説明してあります。商品を正しくお使いいただくために、ご使用前に必ず本書をよくお読みいただき、ご不明な点は販売店にお問い合わせください。

本製品は、オートバイに関する整備上の一般的な知識および技能を有する方（販売店、整備業者）が取り付けることを前提としております。それ以外の方が取り付けを行うと知識不足、技能不足のため、トラブル、機械破損などの原因となることがありますので、販売店に取り付けを依頼してください。本書は、車両の取扱説明書および本品の取り付けに際して取り外した部品と一緒に保管してください。車両を譲られるときは、この説明書もお渡しください。

❑販売店様へ

本製品の商品説明および取扱上の注意点を、お客様に充分ご説明いただくようお願い申し上げます。

本書および本品の取り付けに際して取り外した部品は、必ずお客様にお渡しください。

本書では正しい取り付け、取り扱いに関する事項を下記のシンボルマークで表示しています。

**⚠ 警告** 取扱いを誤った場合、死亡または重傷及び傷害に至る可能性が想定される場合を示してあります。



ヤマハサービスマニュアルを参照してください。

### 構 成 部 品

No.	品 名	部 品 番 号	数 量	備 考
①	メインスタンド		1	
②	ブラケットL		1	左用
③	ブラケットR		1	右用
④	スペーサー1		2	φ20 × φ8.2 × L27.2mm
⑤	スペーサー2		1	φ25 × φ10.2 × L19.9mm
⑥	カラー		2	ツバ付き
⑦	スプリング1	23P-27116-00	1	
⑧	スプリング2	23P-27116-10	1	
⑨	ホース	90445-19003	1	
⑩	ボルト1		2	M10 × 40mm
⑪	セルフロックナット1		2	M10
⑫	ボルト2		1	M10 × 55mm
⑬	ボルト3		2	M10 × 60mm
⑭	ボルト4		2	M8 × 75mm
⑮	セルフロックナット		2	M8
⑯	ワッシャー1		2	φ18 × φ8.2 × t2mm
⑰	ワッシャー2		5	φ20 × φ10.5 × t2mm
⑱	ワッシャー3		1	φ26 × φ19 × t1mm
⑲	ストッパー		2	1個はブラケットR③に取り付け済み(1個は予備)

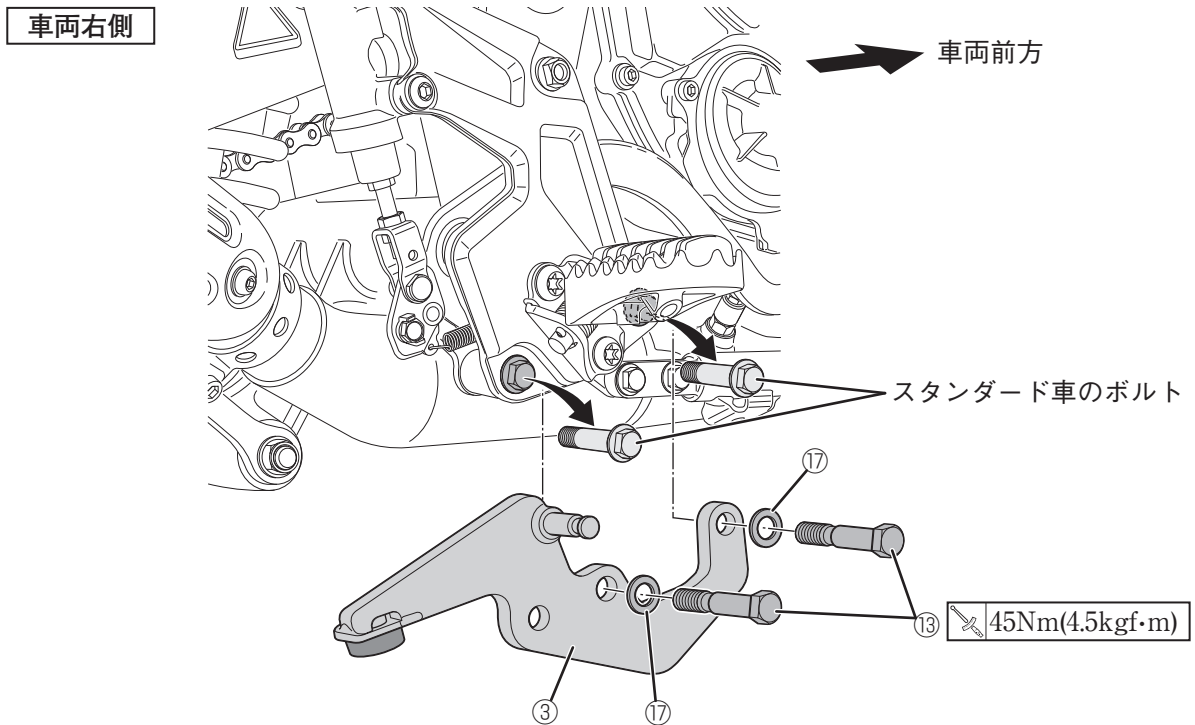
部品番号欄が空欄のものは、補修部品の設定はありません。

## 取 付 方 法

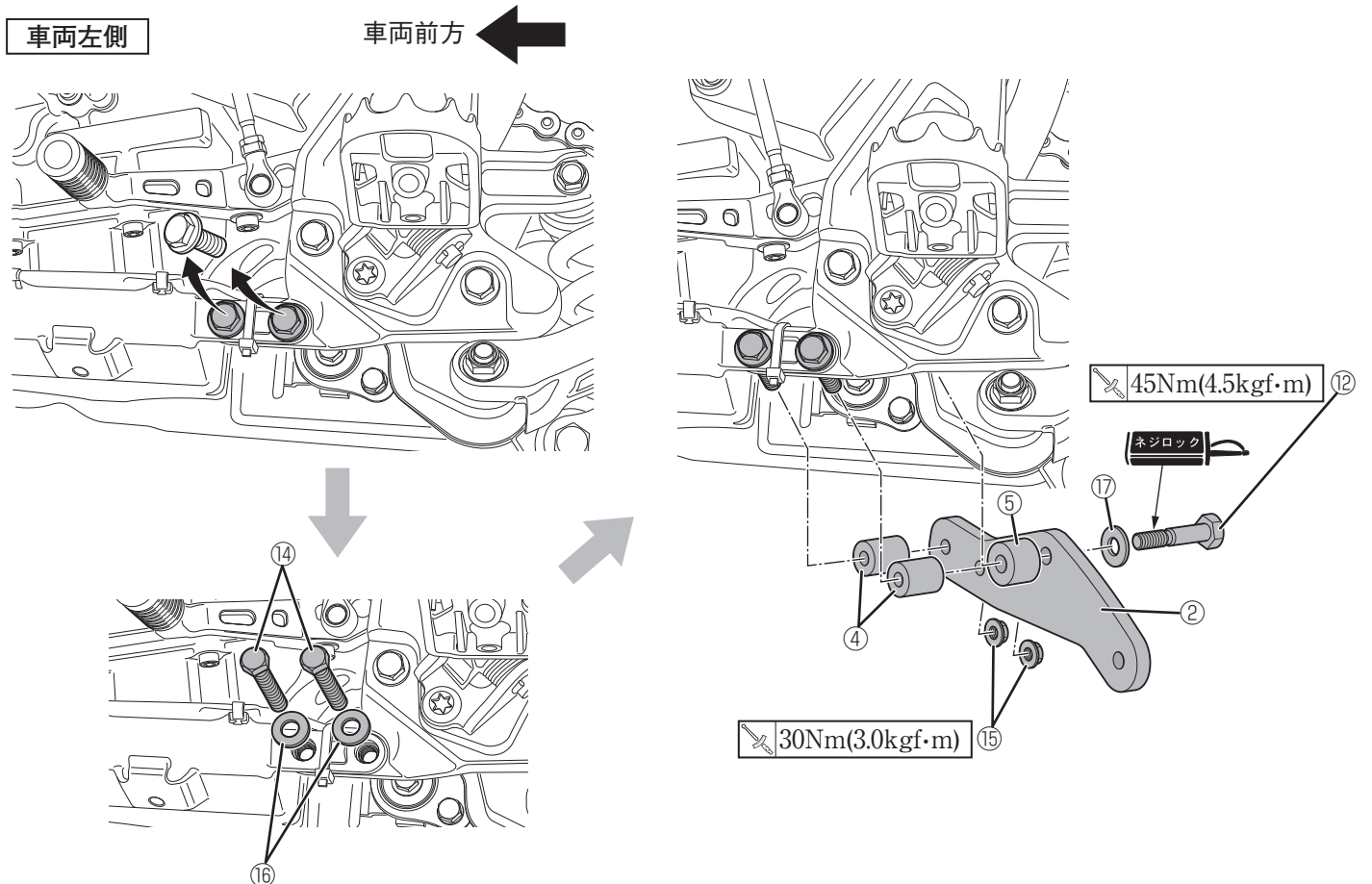
### ⚠ 警 告

別売りのスタンド等を使って車両が倒れないように固定してから作業を始めてください。

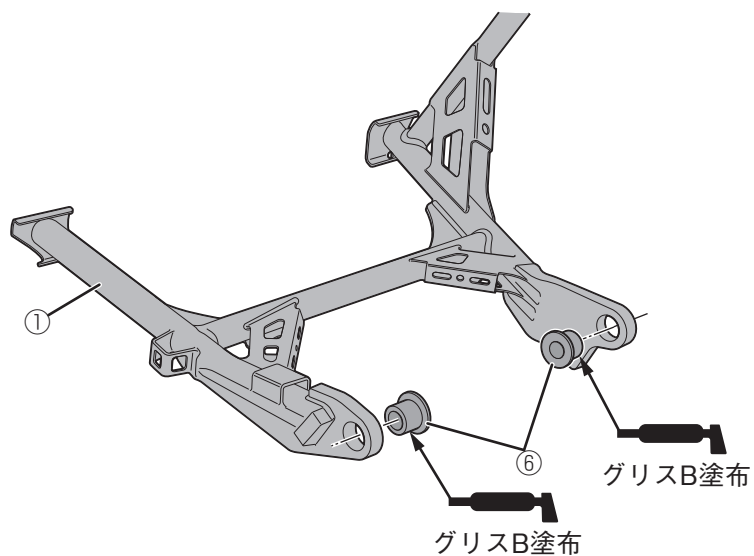
1. スタンダード車のアンダーガードを取り外します。☒
2. ボルト2本を取り外し、ブラケットR③をボルト3⑬とワッシャー2⑰で車両に取り付けます。



3. ボルト2本を取り外し、ボルト4⑭とワッシャー1⑯を差し込みます。
4. ボルト4⑭にスペーサー1④を取り付け、ブラケットL②をボルト2⑫、ワッシャー2⑰、スペーサー2⑤、セルフロックナット⑮で車両に取り付けます。

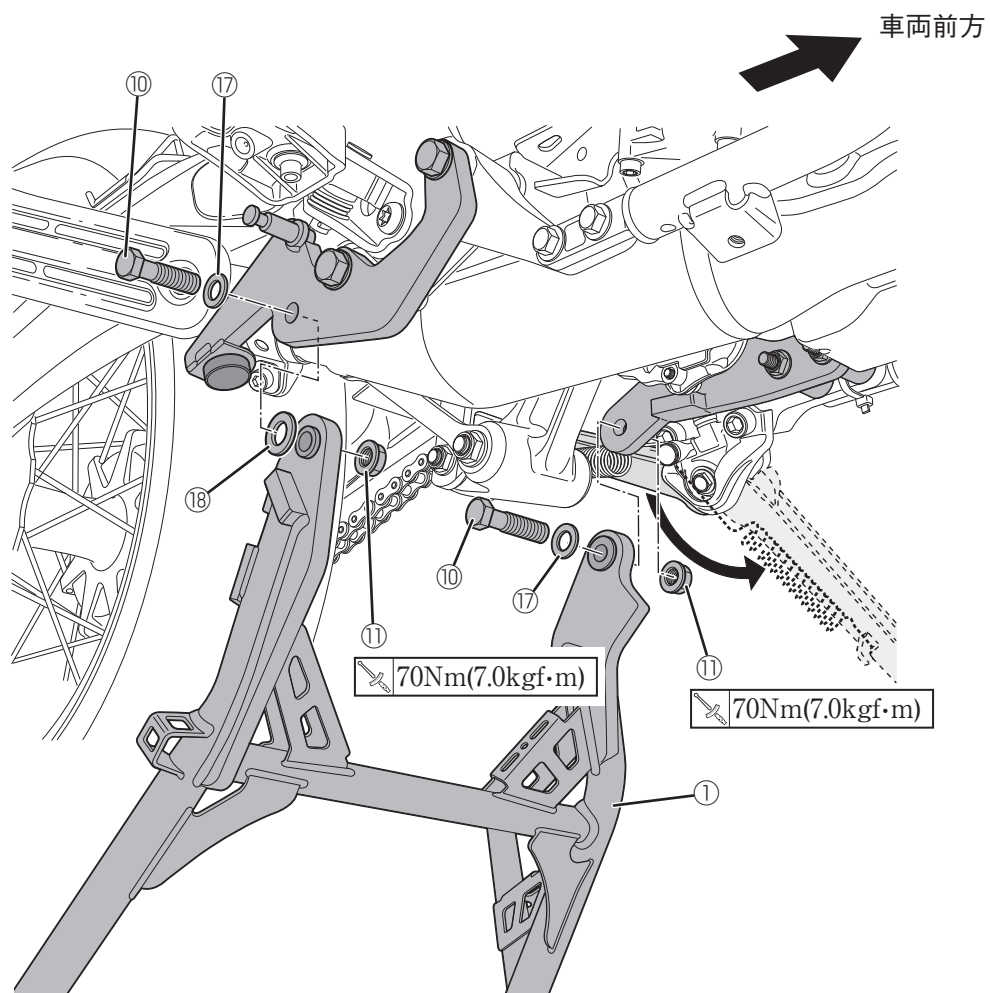


5. カラー⑥をメインスタンド①の孔に取り付けます。

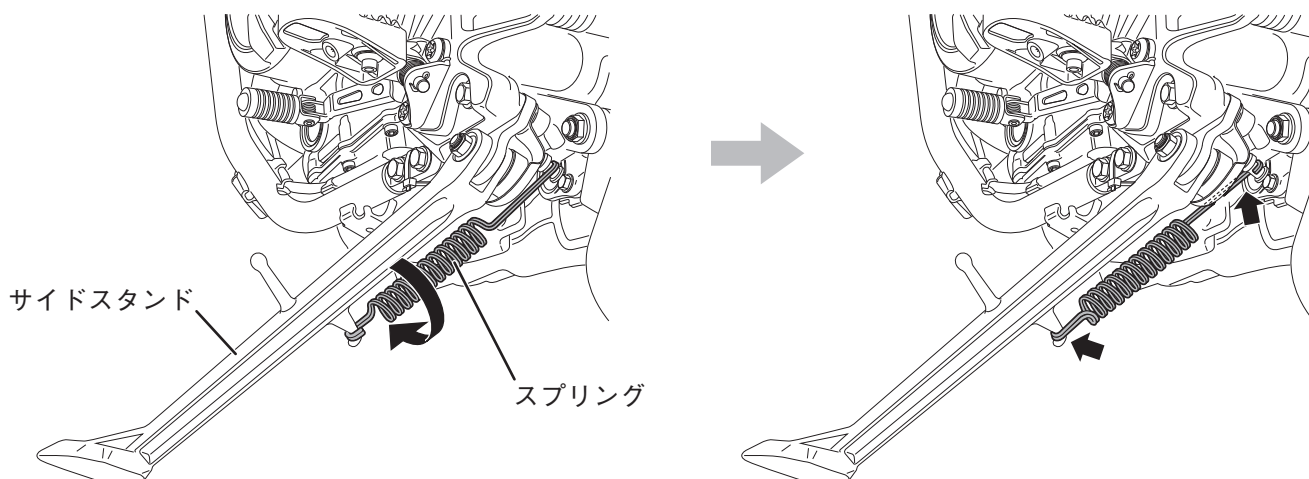


6. 車両のサイドスタンドを立てます。

7. 下図を参考にメインスタンド①を取り付けます。



8.メインスタンド①との干渉を防ぐため、サイドスタンドのスプリング取り外し、180度回転させて再度取り付けます。

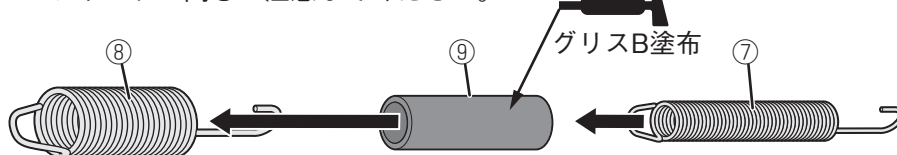


9.スプリング1⑦とホース⑨をスプリング2⑧に通し、メインスタンド①に取り付けます。

**警告**

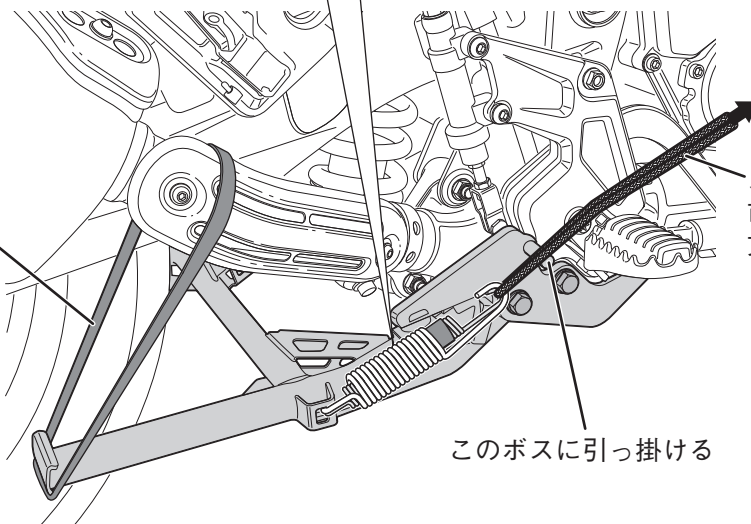
強い力を必要とするため、スプリングを取り付ける作業は必ず2人で行ってください。

※スプリングの向きに注意してください。



車両右側

メインスタンド①を  
ゴムやひもで固定する



10.メインスタンドが正しく動作するか確認します。

11.取り外したアンダーガードを取り付けます。☐

**取扱上のご注意**

- 乗車前に各部に緩み、ガタがないことを確認してください。
- スタンドの清掃は、中性洗剤を使用し、柔らかい布かスポンジで水洗いします。洗車後は、柔らかい布などで水分をよくふき取ってください。

●商品に関するお問い合わせ

株式会社ワズギア



0570-050814

オープン時間 月曜～金曜（祝日、弊社所定の休日を除く）

9:30～12:00 13:00～17:00

○一般の固定電話の場合、全国一律市内通話料でご利用いただけます。

○IP電話や電話機の設定によってはご利用いただけません。

〒437-0061 静岡県袋井市久能3001-8 FAX. 0538-31-2104