

**YAMAHA****アジャスタブルフットペグ
取付・取扱説明書****適応機種
XTZ690**

はじめに

工数：0.3h

❑お客様へ

お買い上げ誠にありがとうございます。

本書には商品の正しい取付方法と注意事項について説明してあります。商品を正しくお使いいただくために、ご使用前に必ず本書をよくお読みいただき、ご不明な点は販売店にお問い合わせください。

本製品は、オートバイに関する整備上の一般的な知識および技能を有する方（販売店、整備業者）が取り付けることを前提としております。それ以外の方が取り付けを行うと知識不足、技能不足のため、トラブル、機械破損などの原因となることがありますので、販売店に取り付けを依頼してください。本書は、車両の取扱説明書および本品の取り付けに際して取り外した部品と一緒に保管してください。車両を譲られるときは、この説明書もお渡しください。

❑販売店様へ

本製品の商品説明および取扱上の注意点を、お客様に充分ご説明いただくようお願い申し上げます。

本書および本品の取り付けに際して取り外した部品は、必ずお客様にお渡しください。

本書では正しい取り付け、取り扱いに関する事項を下記のシンボルマークで表示しています。

要 点 正しい取扱方法や、作業上のポイントを示してあります。

ヤマハサービスマニュアルを参照してください。

構 成 部 品

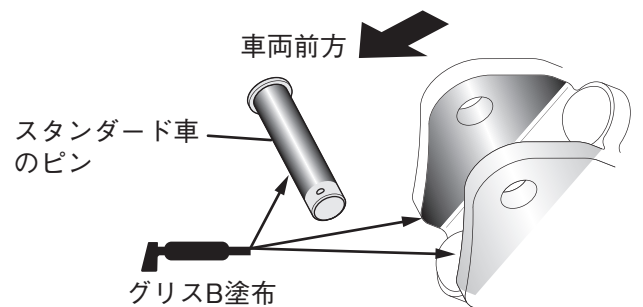
No.	品 名	部 品 番 号	数 量	備 考
①	ベースL		1	左用
②	ベースR		1	右用
③	ボス		2	
④	フットペグ		2	
⑤	ソケットヘッドボルト		2	M8 × 35mm
⑥	プレート		2	
⑦	ラバー		2	
⑧	ボルト		2	M5 × 12mm
⑨	ワッシャ		2	M5
⑩	キャップ		2	

部品番号欄が空欄のものは、補修部品の設定はありません。

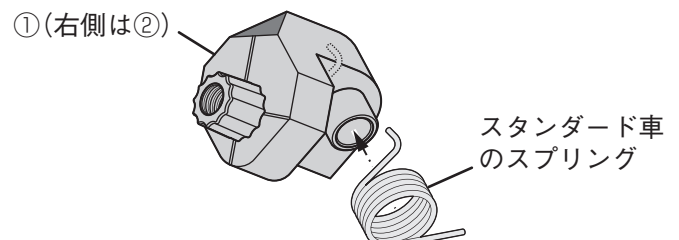
取 付 方 法

1. スタンダード車の左右フットペグを取り外します。📖
2. フットペグ取付部とスタンダード車のピンにグリスBを塗布します。

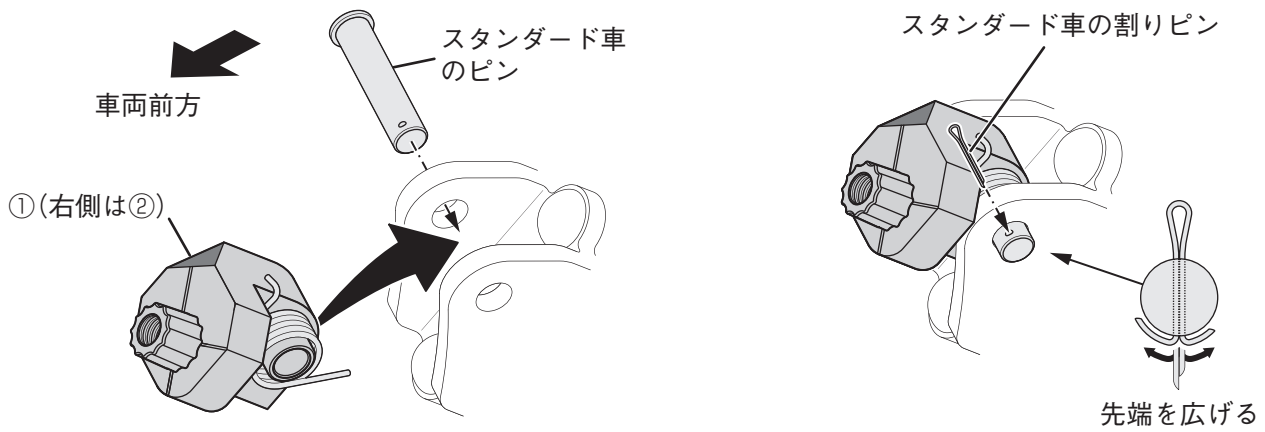
※イラストは車両左側ですが、右側も同様に取り付けます。



3. スタンダード車のスプリングをベースL①・R②に取り付けます。



4. ベースL①・R②をスタンダード車のピンと割りピンで車両に取り付けます。

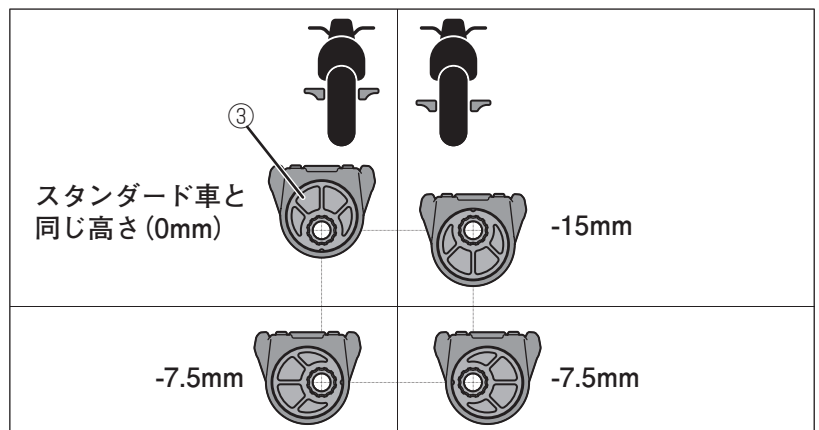
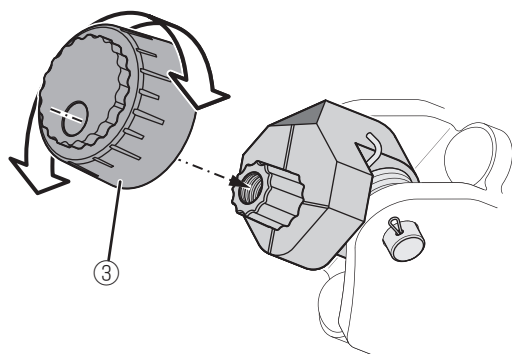


※イラストは車両左側ですが、右側も同様に取り付けます。

5. ボス③をベースL①・R②に取り付けます。ボス③の取付位置によってフットペグの高さを調整できます。

要 点

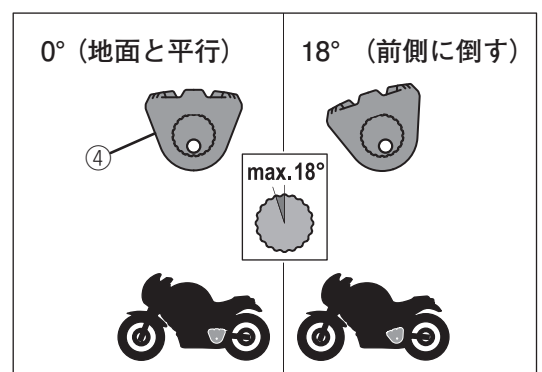
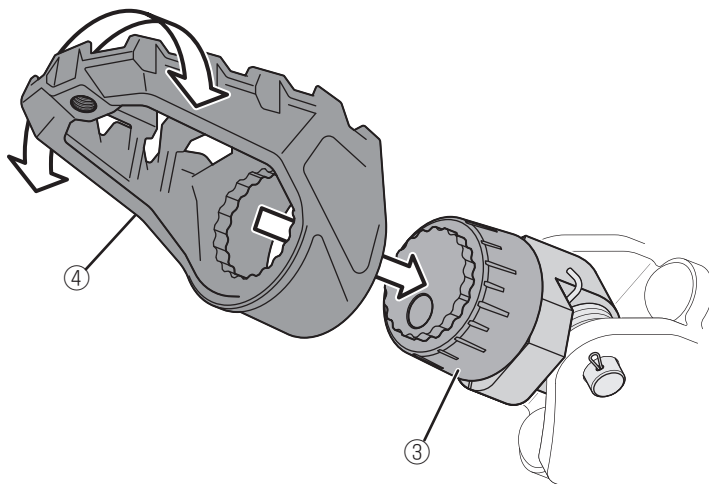
左右のフットペグは必ず同じ高さになるように調整してください。



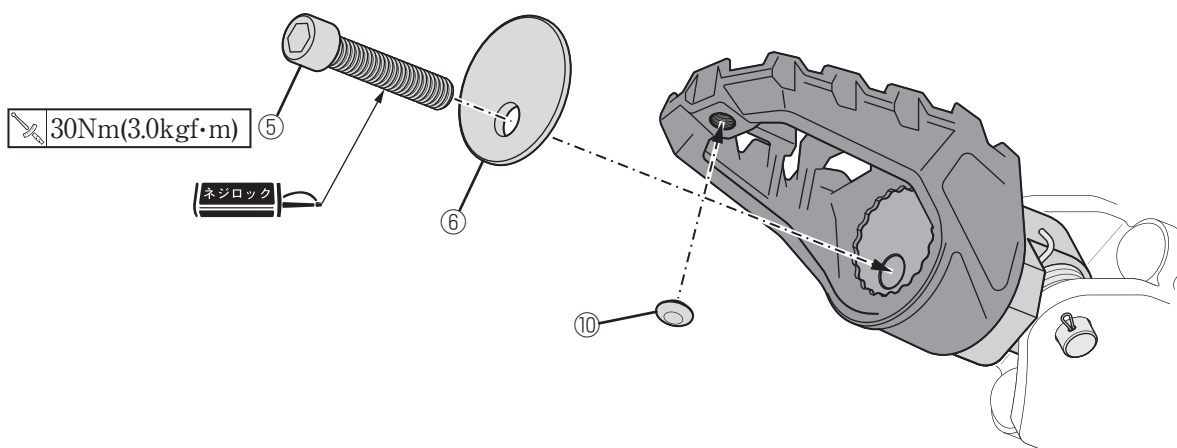
6. フットペグ④をボス③に取り付けます。フットペグ④の取付位置によってフットペグの角度を調整できます。

要 点

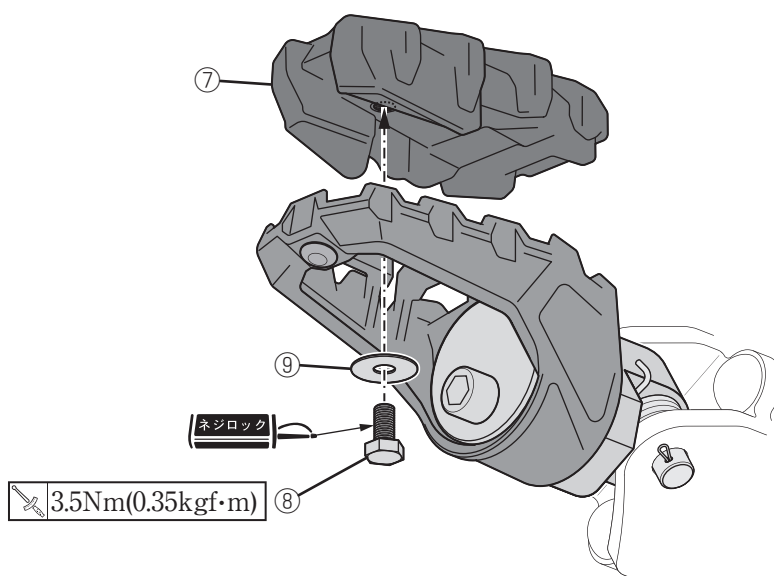
- 左右のフットペグは必ず同じ角度になるように調整してください。
- 角度の調整範囲は 0° (地面と平行) ~ 18° (前側に倒す) までとしてください。



- 7.プレート⑥とソケットヘッドボルト⑤でフットペグ④を固定します。
- 8.キャップ⑩をフットペグ④に取り付けます。



9. ラバー⑦をフットペグ④にボルト⑧とワッシャ⑨で取り付けます。



10. クラッチペダルとブレーキペダルを操作し、運転に支障がないか確認します。

取扱上のご注意

- 乗車前に各部に緩み、ガタがないことを確認してください。
- フットペグの清掃は、中性洗剤を使用し、柔らかい布かスポンジで水洗いします。洗車後は、柔らかい布などで水分をよくふき取ってください。

●商品に関するお問い合わせ

ゴーズ

株式会社ワズギア **0570-050814**

オープン時間 月曜～金曜（祝日、弊社所定の休日を除く）
9:30～12:00 13:00～17:00

○一般の固定電話の場合、全国一律市内通話料でご利用いただけます。
○IP電話や電話機の設定によってはご利用いただけません。

〒437-0061 静岡県袋井市久能3001-8 FAX. 0538-31-2104