

 YAMAHA	アルミトップケース 取付・取扱説明書	適応機種 XTZ690
---	-------------------------------	------------------------

はじめに

工数：構成部品参照

❑お客様へ

お買い上げ誠にありがとうございます。

本書には商品の正しい取付方法と注意事項について説明してあります。商品を正しくお使いいただくために、ご使用前に必ず本書をよくお読みいただき、ご不明な点は販売店にお問い合わせください。

本製品は、オートバイに関する整備上の一般的な知識および技能を有する方（販売店、整備業者）が取り付けることを前提としております。それ以外の方が取り付けを行うと知識不足、技能不足のため、トラブル、機械破損などの原因となることがありますので、販売店に取り付けを依頼してください。本書は、お車の取扱説明書および本品の取付に際して取り外した部品と一緒に保管してください。お車を譲られるときは、この説明書もお渡しください。

❑販売店様へ

本製品の商品説明および取り扱い上の注意点を、お客様に充分で説明いただくようお願い申し上げます。

本書および本品の取付に際して取り外した部品は、必ずお客様にお渡しください。

本書では正しい取り付け、取り扱いに関する事項を下記のシンボルマークで表示しています。

警告 取扱いを誤った場合、死亡または重傷及び傷害に至る可能性が想定される場合を示してあります。

注意 取扱いを誤った場合、物的損害の発生が想定される場合を示してあります。

要点 正しい取扱方法や、作業上のポイントを示してあります。

アルミトップケースの取り付けには別売りのリアキャリア、キーシリンダー A またはキーシリンダー B が必要です。

構 成 部 品

■ アルミトップケース(Q5K-YSK-123-P01)

工数：0.1h

No.	品 名	部 品 番 号	数 量	備 考
①	トップケース		1	
②	バネ		1	
③	ボール		1	
④	カムプレート		1	
⑤	ボルト		2	
⑥	プレート		1	
⑦	キャップ		1	

■ キーシリンダーA(Q5K-YSK-069-P03)別売り

工数：0.2h

No.	品 名	部 品 番 号	数 量	備 考
⑧	ローター		1	
⑨	ケース		1	
⑩	タンブラ		各5	4サイズあり
⑪	バネ		10	

■ キーシリンダーB(Q5K-YSK-069-P04)別売り

工数：0.1h

No.	品 名	部 品 番 号	数 量	備 考
⑫	ローター		1	車両キーの使用不可(同梱のキー⑭のみ対応)
⑬	ケース		1	
⑭	キー		2	





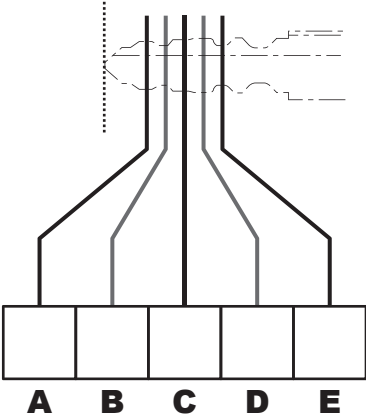
部品番号欄が空欄のものは、補修部品の設定はありません。

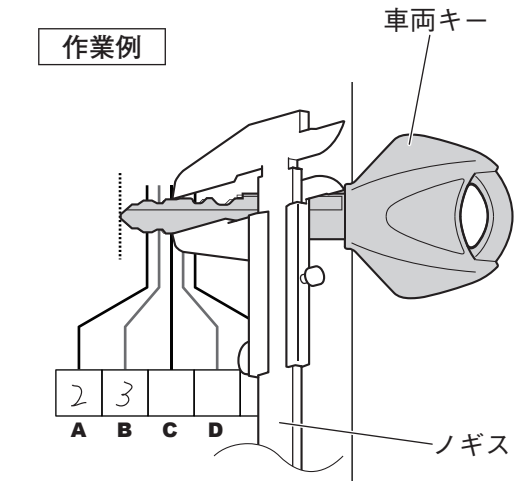
キーシリンダー A (P 0 3) の組み立て

注意

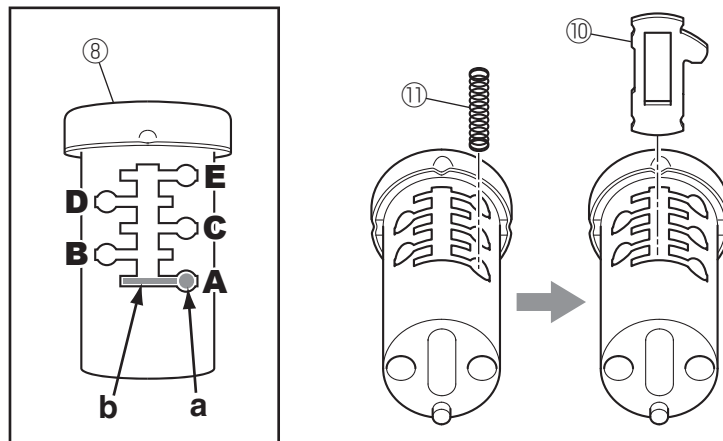
本製品は精密部品ですので、取り扱いに注意してください。傷付きや変形がある場合、使用できなくなる可能性があります。

1. 下記キーチャートの破線に車両キーの先端を合わせます。
2. **A**の位置のキー山高さをノギスで測定します。
3. 寸法に対応するタンブラ⑩ナンバーを選び、**A**欄に記入します。
4. 同じように**B**～**E**の高さも測定し、記入します。

キーチャート				
キー山高さ	7.5mm	6.5mm	5.5mm	4.5mm
タンブラ⑩ ナンバー	1	2	3	4
				
				
				← タンブラ⑩ナンバーを記入
A	B	C	D	E



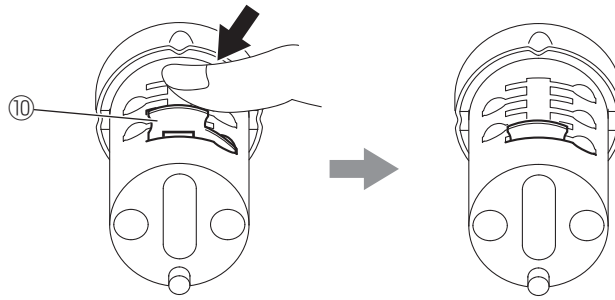
5. **a**の丸溝にバネ⑪を入れます。
6. **b**の溝にキーチャートの**A**欄に記入した番号のタンブラ⑩を入れます。



7. タンブラ⑩を下図の位置まで軽く押し込みます。

要 点

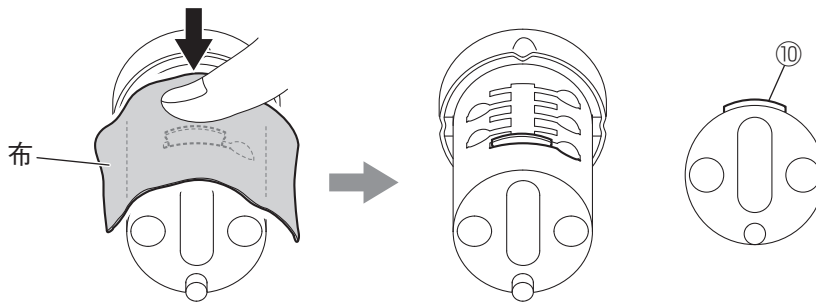
- 部品が小さいため、紛失に注意してください。
- タンブラ⑩を押し込む際、硬い場合がありますが、その際はプライヤー等で軽く握って押し込んでください。
- 指を離してもタンブラ⑩が飛び出してこないことを確認してください。



8. パチッと音がするまでタンブラ⑩を指で強く押し込みます。けが防止のため、指とタンブラの間に布などの緩衝材を挟んでください。

要 点

タンブラ⑩を指で押して、バネ⑪が作動していることを確認してください。

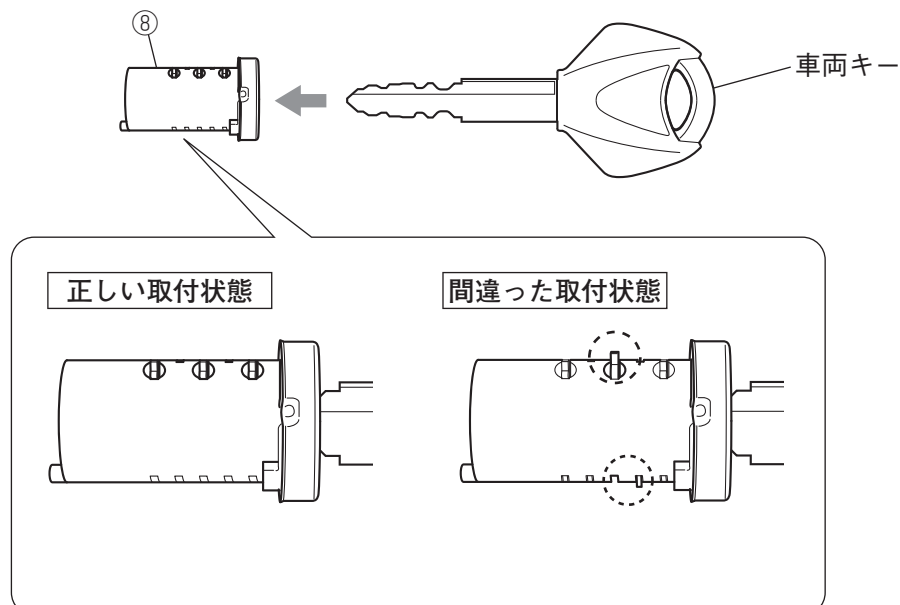


9. 同じように残りの溝へタンブラ⑩とバネ⑪を取り付けます。

10. 車両キーをローター⑧の奥まで差し込み、タンブラ⑩の飛び出しやへこみがないか確認します。

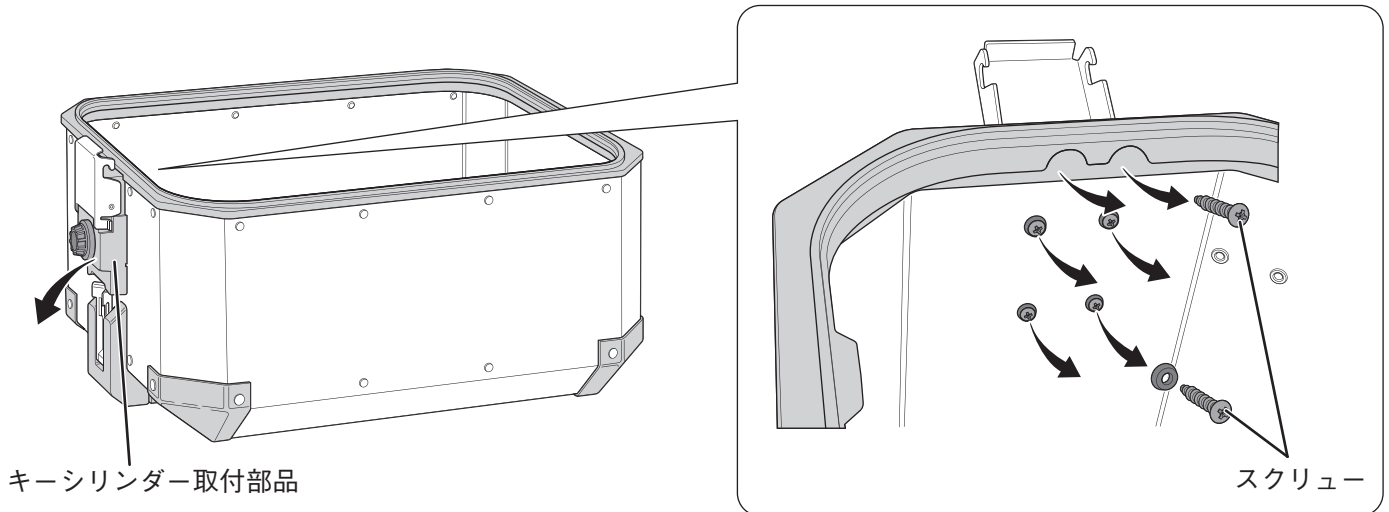
要 点

- 正しく取り付けられていると、車両キーをローター⑧に差し込んだとき、タンブラ⑩がローター⑧外径と同じ高さになります。
- 取り付けに誤りがあると、タンブラ⑩がローター⑧外径から飛び出したり、へこんだ状態になります。
- タンブラ⑩を間違えて差し込んだ場合は、反対側よりマイナスドライバー等で押し出してください。



キーシリンダー A または B (P 0 3 / P 0 4) の 取 り 付 け

1. トップケース①のふたを開け、スクリュー6本を緩めてキーシリンダー取付部品を取り外します。

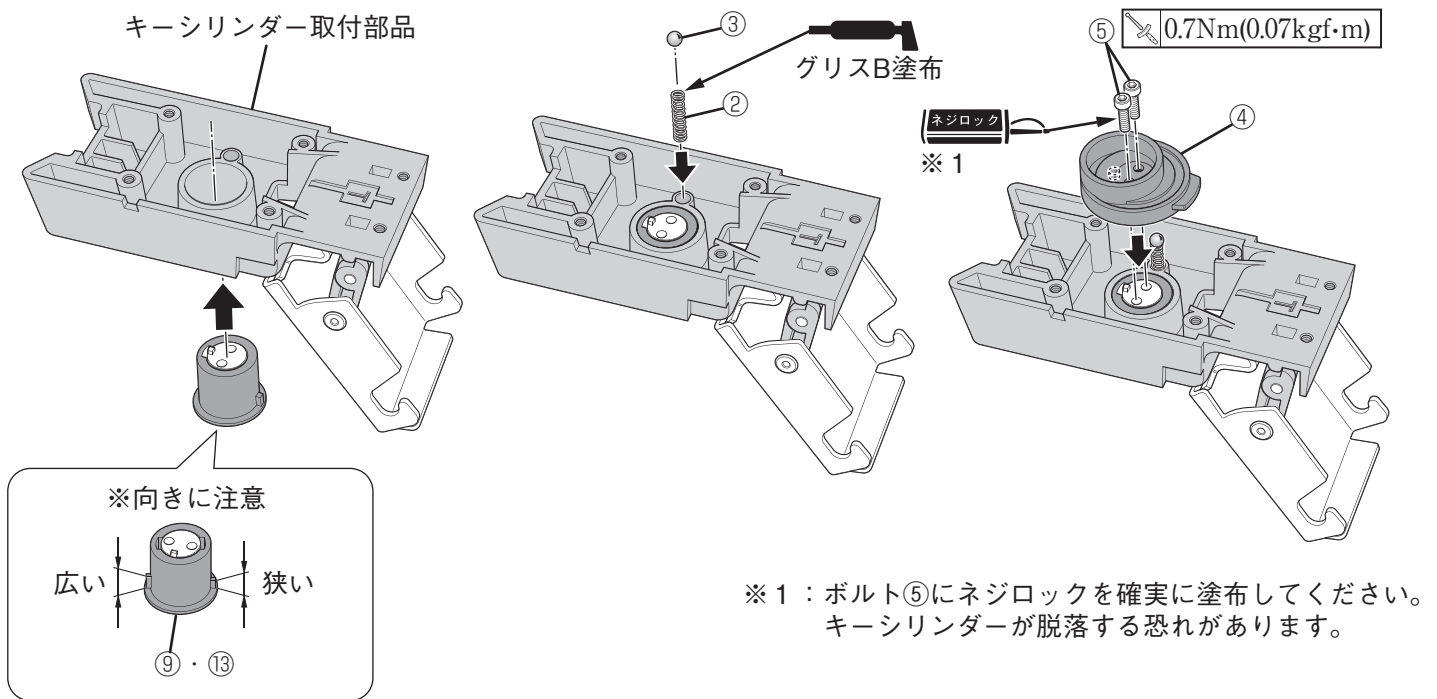


2. ローター⑧・⑫をケース⑨・⑬に入れます。

3. ケース⑨・⑬をキーシリンダー取付部品の孔に差し込みます。

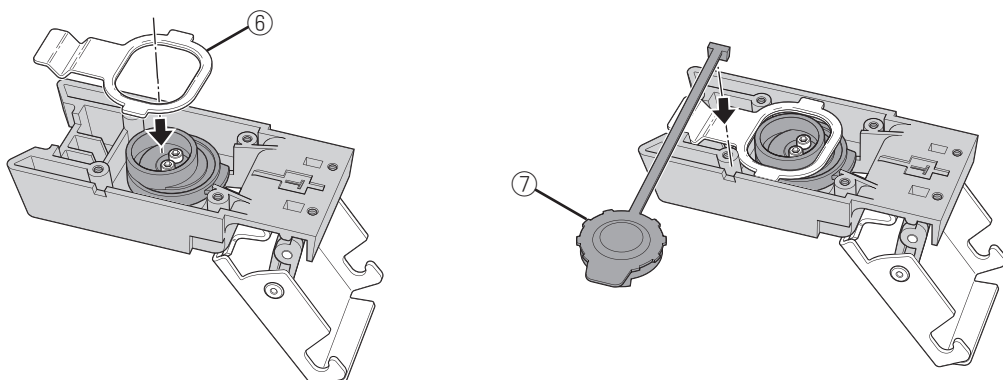
4. スプリング②にグリスBを塗布し、ボール③といっしょにキーシリンダー取付部品の孔に入れます。

5. カムプレート④をローター⑧・⑫に取り付けます。

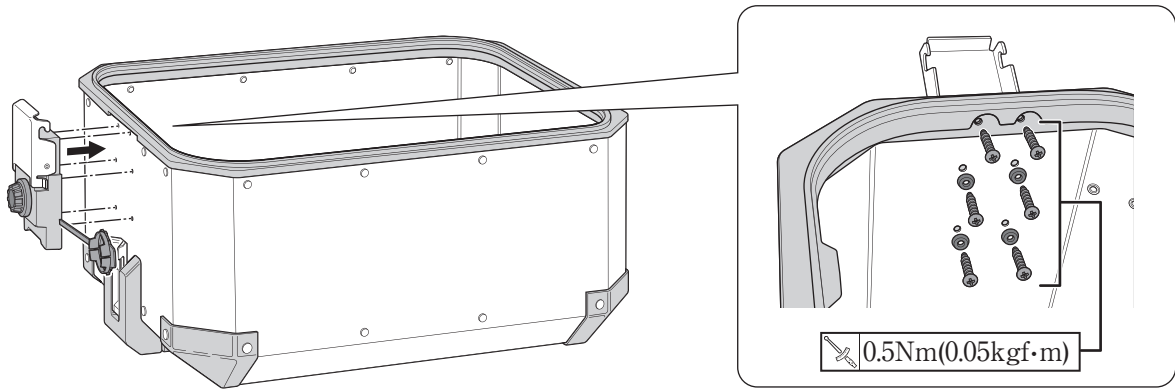


6. プレート⑥をカムプレート④に取り付けます。

7. キャップ⑦をキーシリンダー取付部品の溝に差し込みます。

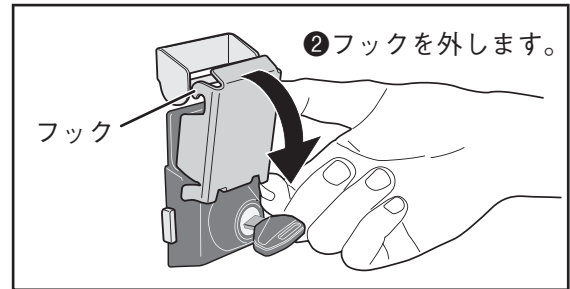
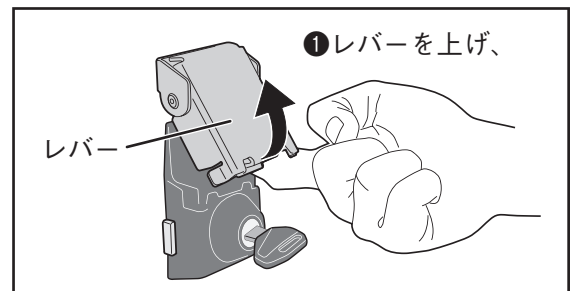
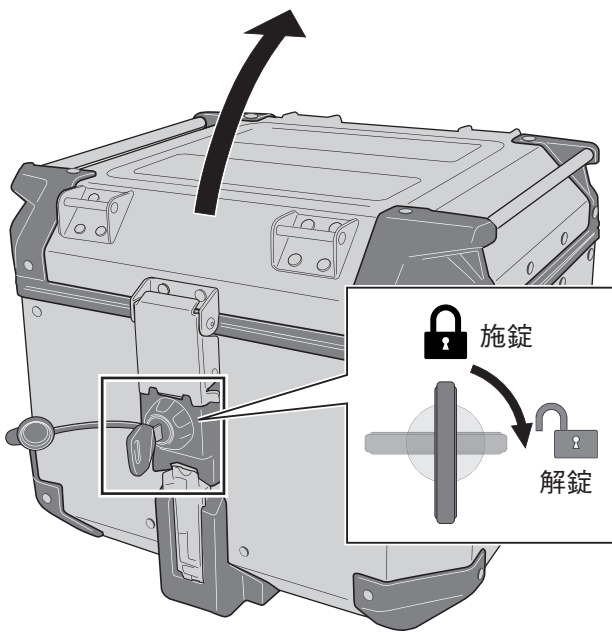


7.キーシリンダー取付部品を元と同じ部品でトップケース①に取り付けます。

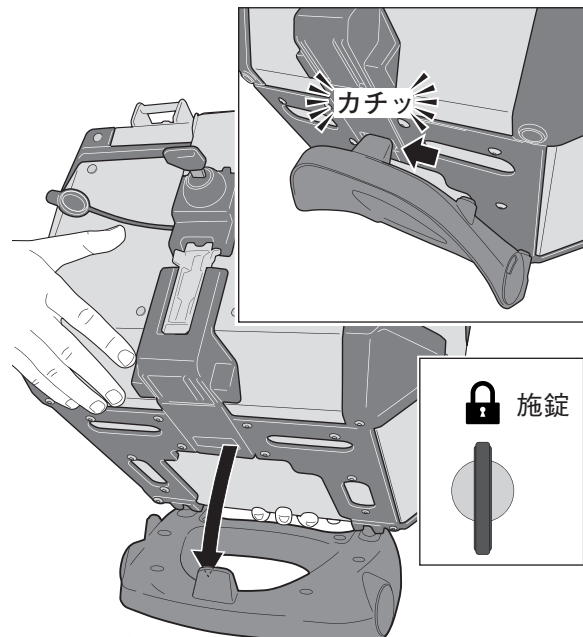
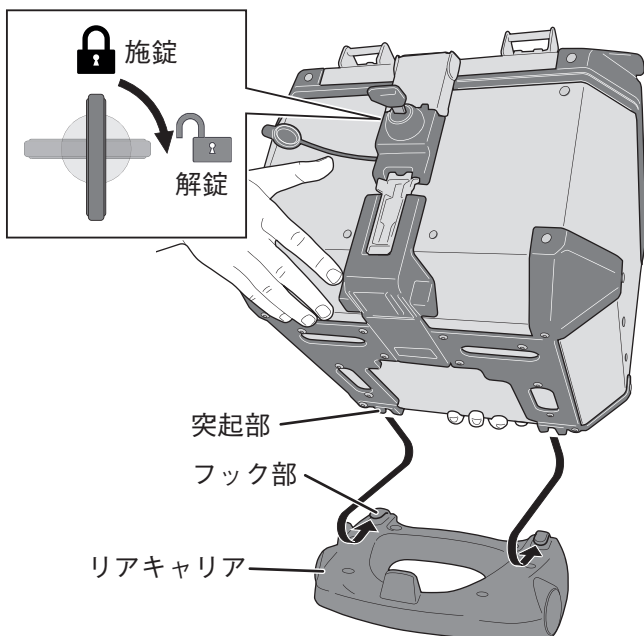


アルミトップケースの取り付け

- 1.キーを差し込み、時計回りに回して解錠します。
- 2.レバーを上げ、フックを外し、トップケースを開けます。

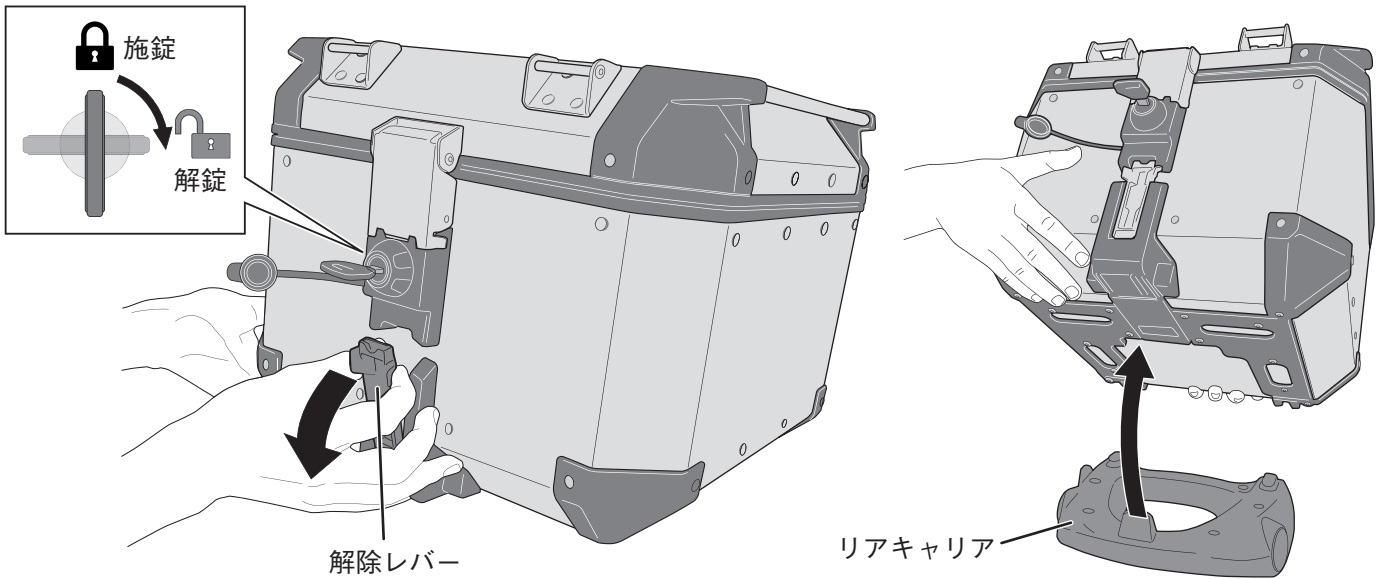


- 3.トップケース①の突起部をリアキャリア(別売り)のフック部に差し込みます。
- 4.トップケース①をカチッと音がするまで押し下げます。
- 5.キーを反時計回りに回して施錠し、キーを抜き取ります。



アルミトップケースの取り外し

1. キーを差し込み、時計回りに回して解錠します。
2. 解除レバーを引き下げるとロックが外れます。
3. トップケース①を持ち上げて、リアキャリアから取り外します。



取扱上のご注意


⚠ 警告

- トップケースの最大積載量は5kgです。最大積載量を超えて荷物を積まないでください。過積載やかたよった積み方は、転倒などの事故につながります。
- サイドケースとの同時装着はできません。

注意

- 角が鋭い重量物を収納するときは、パッキン等に包んでください。内装が破損する恐れがあります。
- 製品保護のため、トップケースを保管するときは乾拭き・陰干しをしてから湿度・温度が低く風通しのよい場所に保管してください。
- 乗車前に各部に緩み、ガタがないことを確認してください。
- トップケースの清掃は、中性洗剤を使用し、柔らかい布かスポンジで水洗いします。洗車後は、柔らかい布などで水分をよくふき取ってください。

●商品に関するお問い合わせ

株式会社ワイズギア  **0570-050814** オープン時間 月曜～金曜(祝日、弊社所定の休日を除く)
9:30～12:00 13:00～17:00

〒437-0061 静岡県袋井市久能3001-8 FAX. 0538-31-2104