

 <b>YAMAHA</b>	<b>THE FIRST TENERE BODY KIT</b> <b>取付・取扱説明書</b>	<b>適応機種</b> <b>Ténéré700</b>
---	---	---------------------------------

はじめに

工数：1.6h

❑お客様へ

お買い上げ誠にありがとうございます。

本書には商品の正しい取付方法と注意事項について説明してあります。商品を正しくお使いいただくために、ご使用前に必ず本書をよくお読みいただき、ご不明な点は販売店にお問い合わせください。

本製品は、オートバイに関する整備上の一般的な知識および技能を有する方（販売店、整備業者）が取り付けることを前提としております。それ以外の方が取り付けを行うと知識不足、技能不足のため、トラブル、機械破損などの原因となることがありますので、販売店に取り付けを依頼してください。本書は、車両の取扱説明書および本品の取り付けに際して取り外した部品と一緒に保管してください。車両を譲られるときは、この説明書もお渡しください。

❑販売店様へ

本製品の商品説明および取扱上の注意点を、お客様に充分ご説明いただくようお願い申し上げます。

本書および本品の取り付けに際して取り外した部品は、必ずお客様にお渡しください。

本書では正しい取り付け、取り扱いに関する事項を下記のシンボルマークで表示しています。

**⚠ 警告** 取扱いを誤った場合、死亡または重傷及び傷害に至る可能性が想定される場合を示してあります。

**要 点** 正しい取扱方法や、作業上のポイントを示してあります。



ヤマハサービスマニュアルを参照してください。

### 構 成 部 品

No.	品 名	部 品 番 号	数 量	備 考
①	パネル1		1	左側
②	グラフィック1	Q9K-YSK-001-991	1	①貼付用
③	パネル2		1	右側
④	グラフィック2	Q9K-YSK-001-992	1	③貼付用
⑤	エンブレム	1RC-2413B-01	2	
⑥	クランプ	90464-62085	2	
⑦	ラベルコーション1	59C-2835P-00	1	①貼付用
⑧	ダンパプレート1	90520-15X01	2	
⑨	カバータンク		1	
⑩	ダンパプレート2	90520-04812	2	
⑪	ラベルコーション2	2CY-2118K-01	1	
⑫	カバーサイド		1	
⑬	グラフィック3	Q9K-YSK-001-993	1	⑫左側貼付用
⑭	グラフィック4	Q9K-YSK-001-994	1	⑫右側貼付用

部品番号欄が空欄のものは、補修部品の設定はありません。

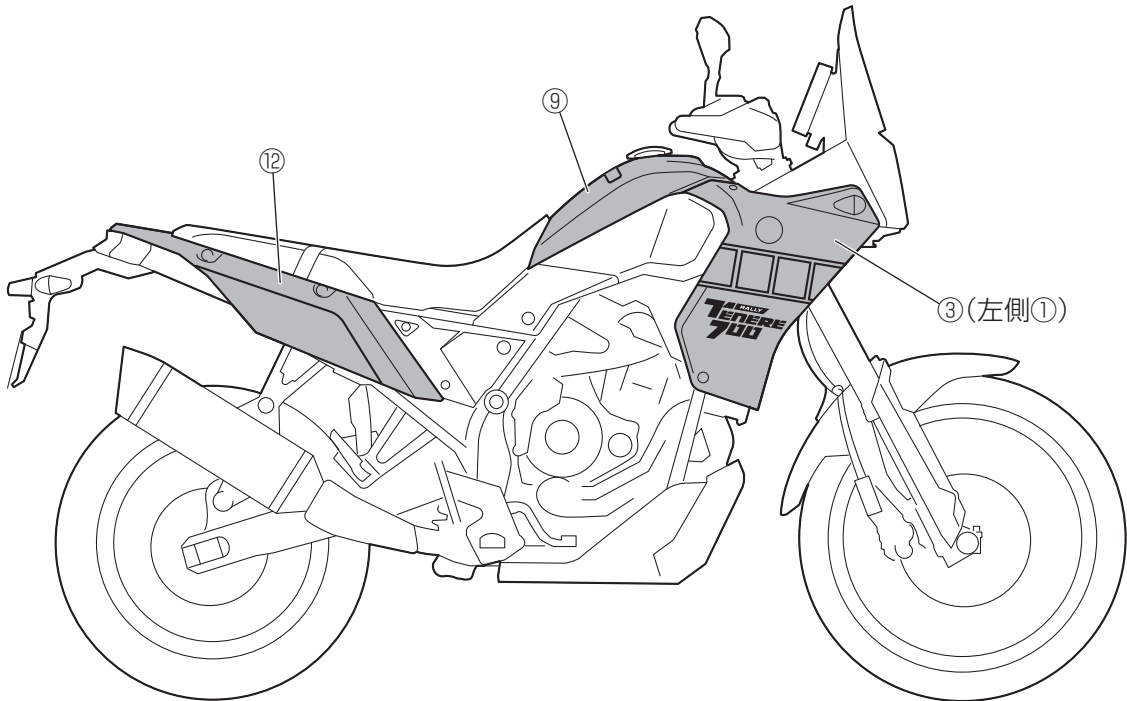
### 要 点

- キット以外の部品は、スタンダード車の部品を使用します。
- 取り外した部品で使用しない部品は、スタンダードに戻すときに必要となりますので大切に保管してください。

**⚠ 警告**

平坦な場所で車両が倒れないように固定してから作業を始めてください。

1. 外装パネル類の取付、取外方法につきましてはサービスマニュアルを参照してください。📖



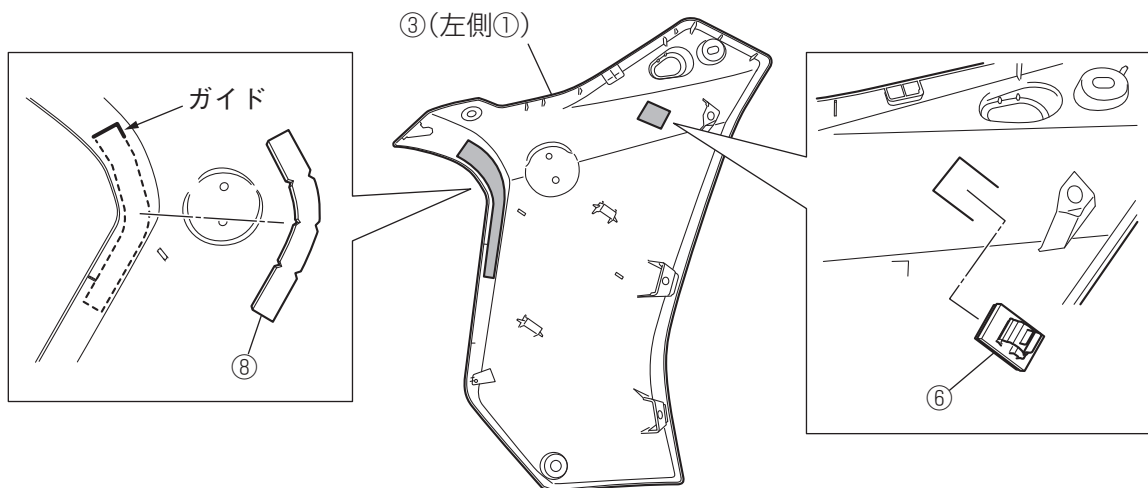
2 以下を参考にグラフィック、エンブレム、ラベルコーション、ダンパプレート類を貼り付けます。

**要 点**

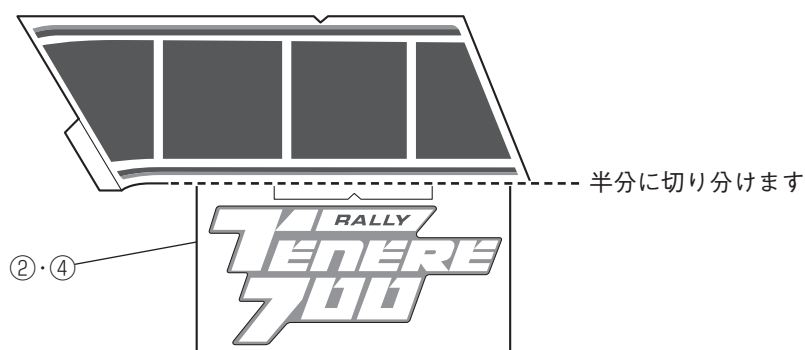
- 薄めた中性洗剤などで貼り付け面の汚れや油脂類をふき取ってください。
- グラフィックの貼り付けは水貼りを推奨します。気泡が入る原因になりますので、ゴミ等が入らないように注意してください。

**■ パネル1①・2③へのグラフィック1②・2④、エンブレム⑤、クランプ⑥、ラベルコーション1⑦、ダンパプレート1⑧の取付方法**

1. ダンパプレート1⑧をパネル1①・2③裏面のガイドに沿って貼り付けます。
2. クランプ⑥をパネル1①・2③に取り付けます。

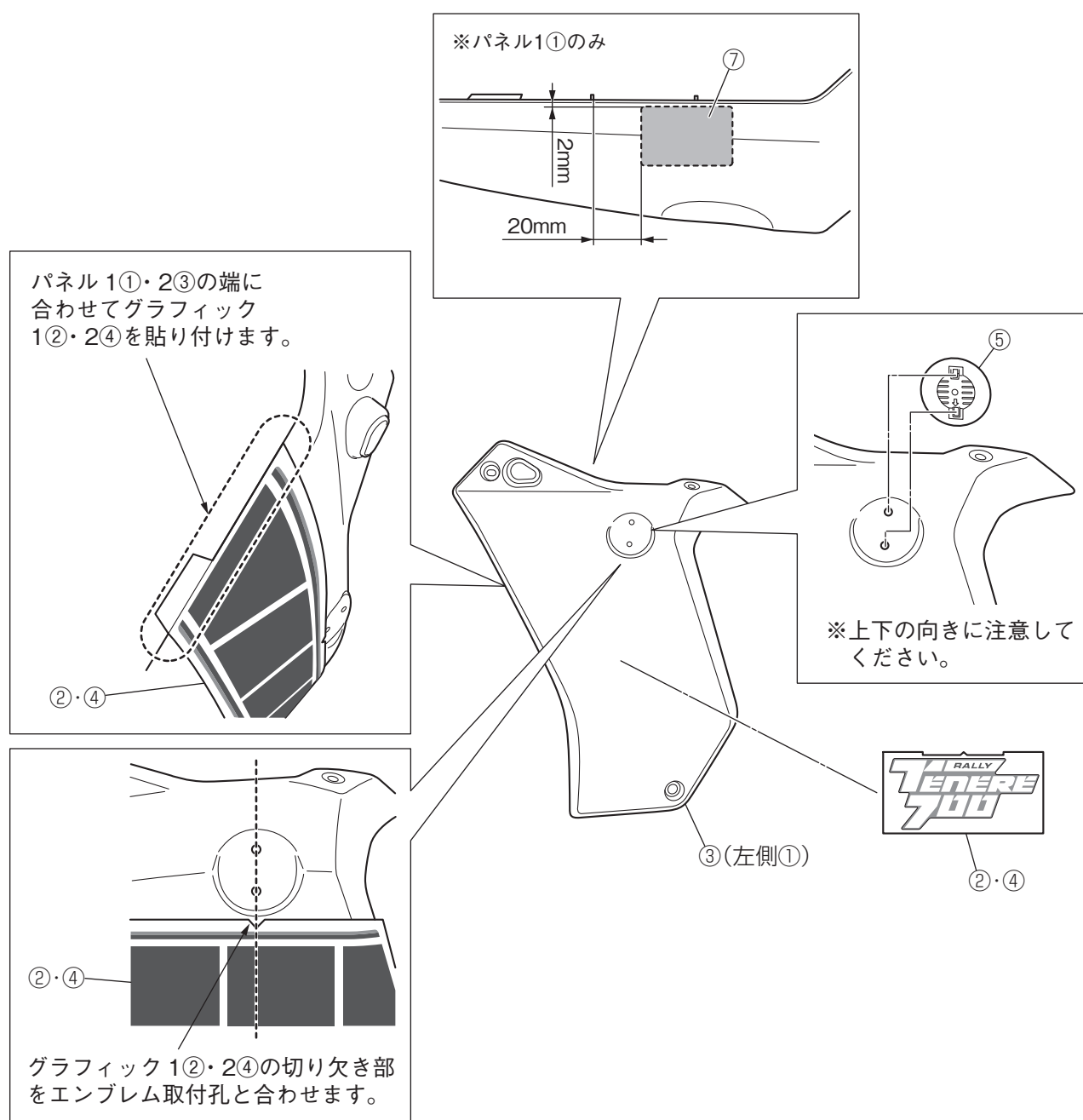


3. グラフィック1②・2④を貼り付けしやすいように分割します。



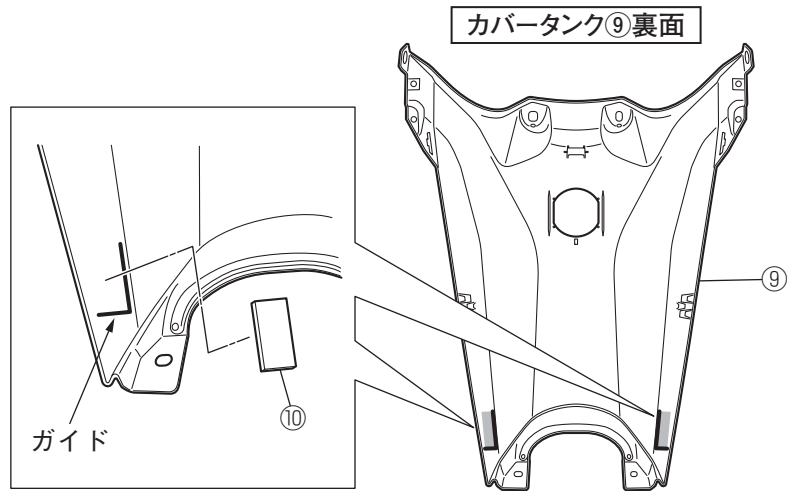
4. 下図を参考にラベルコーション1⑦、グラフィック1②・2④をパネル1①・2③に貼り付けます。

5. エンブレム⑤をパネル1①・2③に取り付けます。

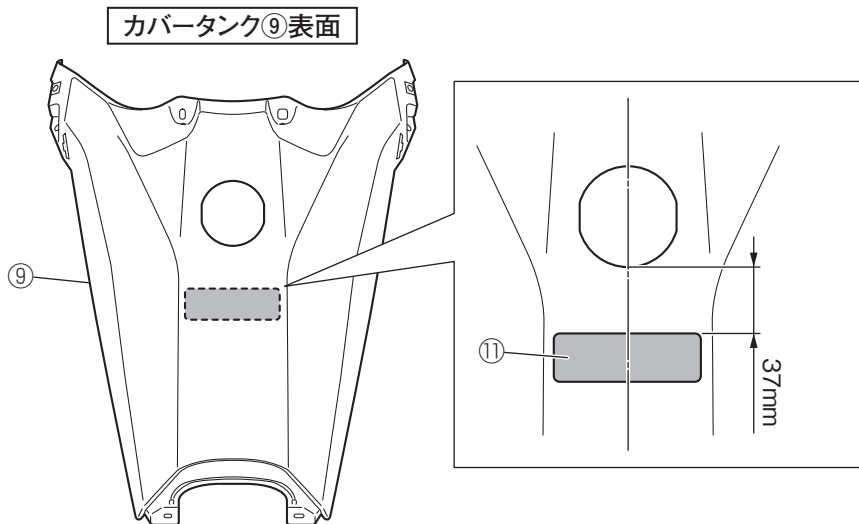


## ■ カバータンク⑨へのダンパプレート2⑩、ラベルコーション2⑪の取付方法

1. ダンパプレート2⑩をカバータンク⑨裏面のガイドに沿って貼り付けます。

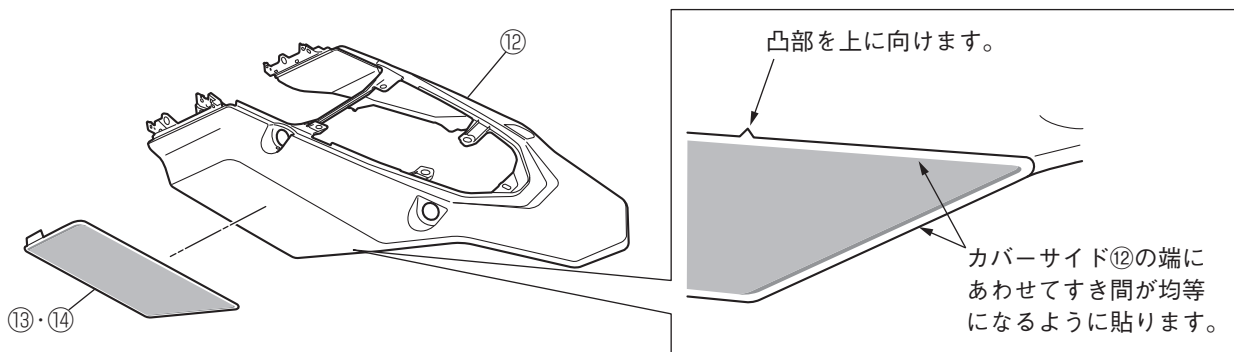


2. ラベルコーション2⑪をカバータンク⑨の表面に貼り付けます。



## ■ カバーサイド⑫へのグラフィック3⑬・4⑭の取付方法

1. グラフィック3⑬・4⑭をカバーサイド⑫に貼り付けます。



### 取扱上のご注意

清掃は、中性洗剤を使用し、柔らかい布かスポンジで水洗いします。洗車後は、柔らかい布などで水分をよくふき取ってください。

### 輸入・販売元

●商品に関するお問い合わせ

株式会社ワイズギア



0570-050814

オープン特線 月曜～金曜(祝日、弊社所定の休日を除く)  
9:30～12:00 13:00～17:00

○一般の固定電話の場合、全国一律市内通話料でご利用いただけます。  
○IP電話や電話機の設定によってはご利用いただけません。  
○音声アナウンスに沿って担当部署をお選びください。

〒437-0061 静岡県袋井市久能3001-8 FAX. 0538-31-2101