

 <b>YAMAHA</b>	<b>トランクマウントプレート 取付・取扱説明書</b>	<b>適応機種</b> <b>MT-09 TRACER9</b> <b>2021年モデル～</b>
---	----------------------------------	---

はじめに

工数 MT-09 : 0.1h  
TRACER9 : 0.5h

❑お客様へ

お買い上げ誠にありがとうございます。

本書には商品の正しい取付方法と注意事項について説明してあります。商品を正しくお使いいただくために、ご使用前に必ず本書をよくお読みいただき、ご不明な点は販売店にお問い合わせください。

本製品は、オートバイに関する整備上の一般的な知識および技能を有する方（販売店、整備業者）が取り付けることを前提としております。それ以外の方が取り付けを行うと知識不足、技能不足のため、トラブル、機械破損などの原因となることがありますので、販売店に取り付けを依頼してください。本書は、車両の取扱説明書および本品の取り付けに際して取り外した部品と一緒に保管してください。車両を譲られるときは、この説明書もお渡しください。

❑販売店様へ

本製品の商品説明および取扱上の注意点を、お客様に充分ご説明いただくようお願い申し上げます。

本書および本品の取り付けに際して取り外した部品は、必ずお客様にお渡しください。

本書では正しい取り付け、取り扱いに関する事項を下記のシンボルマークで表示しています。

**警告** 取扱いを誤った場合、死亡または重傷及び傷害に至る可能性が想定される場合を示してあります。

**注意** 取扱いを誤った場合、物的損害の発生が想定される場合を示してあります。



ヤマハサービスマニュアルを参照してください。

### 構 成 部 品

No.	品 名	部 品 番 号	数 量	備 考
①	プレート		1	
②	フランジボルト	95817-08025	1	M8 × 25mm
③	ソケットヘッドボルト		2	M8 × 45mm
④	コーションラベル		1	使用しません

部品番号欄が空欄のものは、補修部品の設定はありません。

### 取 扱 上 の ご 注 意

**警告**

- プレートの最大積載量は5.0kgです。最大積載量を超えて荷物を積まないでください。過積載やかたよった積み方は、転倒などの事故につながります。リアボックスを装着した場合は、ボックスで指定されている最大積載量を越えて荷物を積まないでください。
- プレートに人を乗せないでください。転倒などの事故につながる恐れがあります。

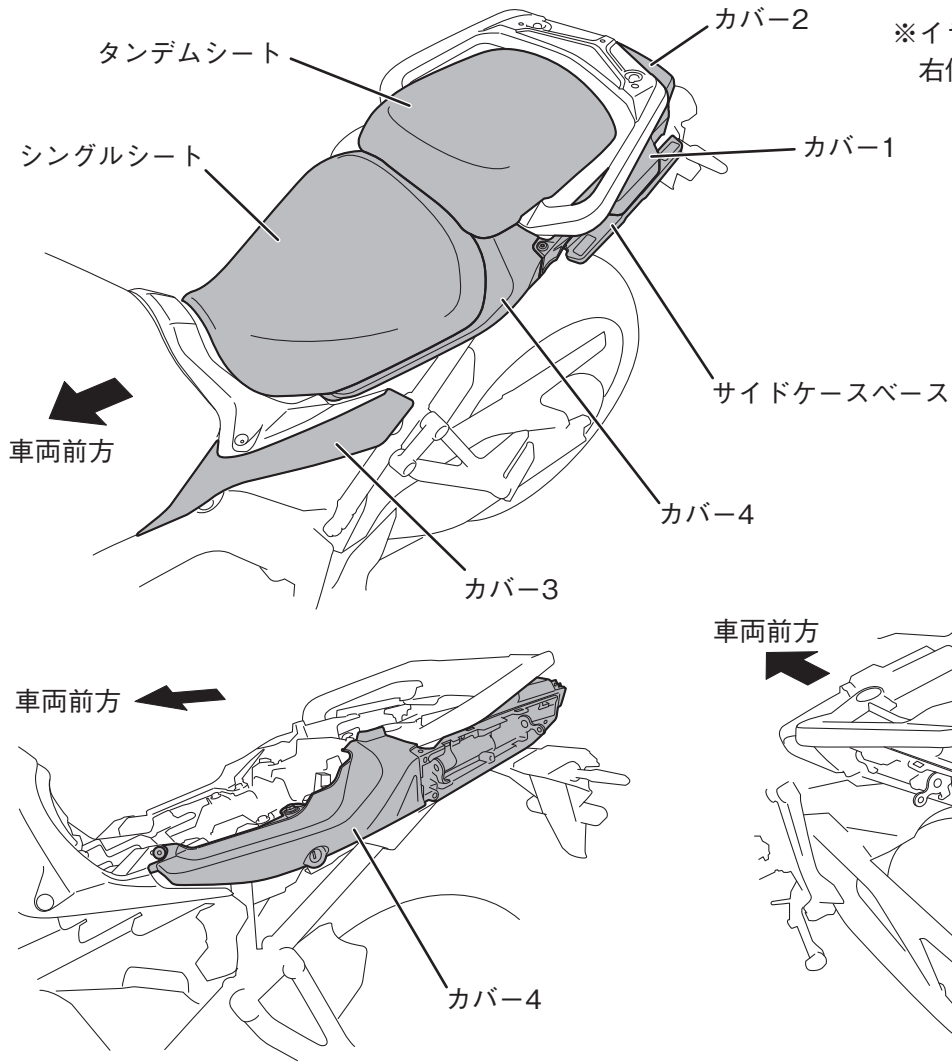
**注意**

プレートを持って車両の移動などはしないでください。プレートやキャリアが破損する恐れがあります。

- 乗車前に各部に緩み、ガタがないことを確認してください。
- プレートに無理な力をかけないでください。
- 清掃は、中性洗剤を使用し、柔らかい布かスポンジで水洗いします。洗車後は、柔らかい布などで水分をよくふき取ってください。

# 取 付 方 法

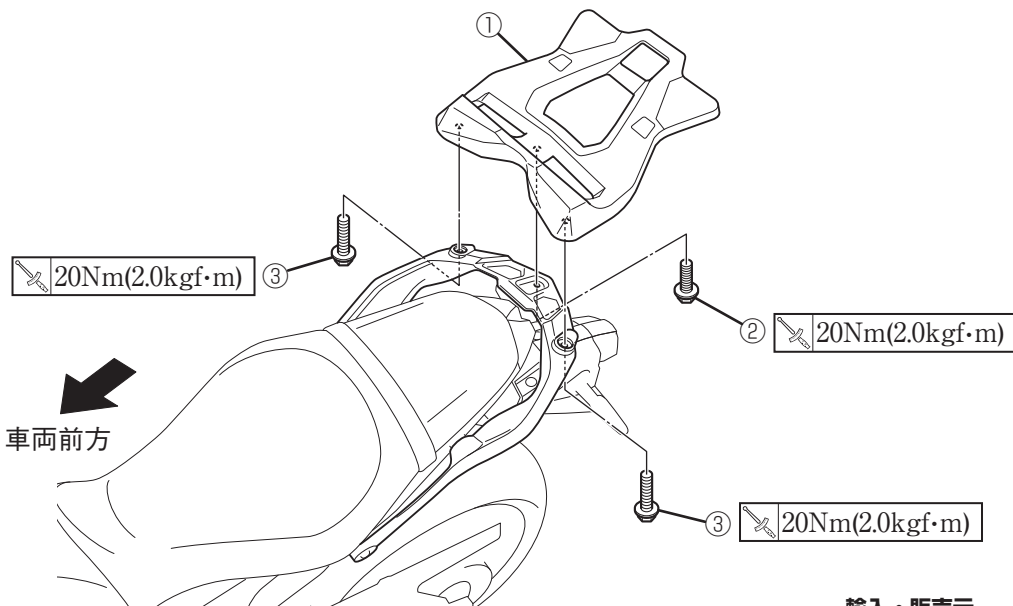
**TRACER9のみ** 1. 下図のスタンダード車部品を取り外します。☞



※イラストは車両左側ですが、右側も同様に取り外します。

- 取り外す順番**
1. タンデムシート
  2. シングルシート
  3. カバー1
  4. サイドケースベース
  5. カバー2
  6. カバー3
  7. カバー4

2. プレート①を車両キャリアにフランジボルト②とソケットヘッドボルト③で取り付けます。



**輸入・販売元**

●商品に関するお問い合わせ

株式会社ワイズギア



**0570-050814**

オープン特約 月曜～金曜（祝日、弊社所定の休日を除く）  
9:30～12:00 13:00～17:00

○一般の固定電話の場合、全国一律市内通話料でご利用いただけます。  
○IP電話や電話機の設定によってはご利用いただけません。  
○音声アナウンスに沿って担当部署をお選びください。

〒437-0061 静岡県袋井市久能3001-8 FAX. 0538-31-2101

**TRACER9のみ** 3. 取付方法1で取り外したスタンダード車部品を取り付けます。☞