



サイドプロテクター

取付・取扱説明書

品番

Q5K-YSK-127-E06

はじめに

工数：0.4h

❑お客様へ

お買い上げ誠にありがとうございます。

本書には商品の正しい取付方法と注意事項について説明してあります。商品を正しくお使いいただくために、ご使用前に必ず本書をよくお読みいただき、ご不明な点は販売店にお問い合わせください。

本製品は、オートバイに関する整備上の一般的な知識および技能を有する方（販売店、整備業者）が取り付けることを前提としております。それ以外の方が取り付けを行うと知識不足、技能不足のため、トラブル、機械破損などの原因となることがありますので、販売店に取り付けを依頼してください。本書は、車両の取扱説明書および本品の取り付けに際して取り外した部品と一緒に保管してください。車両を譲られるときは、この説明書もお渡しください。

❑販売店様へ

本製品の商品説明および取扱上の注意点を、お客様に充分ご説明いただくようお願い申し上げます。

本書および本品の取り付けに際して取り外した部品は、必ずお客様にお渡しください。

構 成 部 品

No.	品 名	部 品 番 号	数 量		備 考
			左右セット ※1	補 修 部 品	
			左側 ※2	右側 ※3	
①	プロテクター1	—	2		
②	プロテクター2	—	1	1	左用
③	プロテクター3	—	1	1	右用
④	コーンエキスパンダー1	—	2	1	1
⑤	コーンエキスパンダー2	—	2	1	1
⑥	カラー3	—	1	1	左用 L73.6mm
⑦	ソケットヘッドボルト1	90110-10058	2	1	1
⑧	カラー4	—	1	1	右用 L44mm
⑨	カラー5	—	2	1	1
⑩	ソケットヘッドボルト2	91317-08035	2	1	1
⑪	ブラケット1	—	1	1	左用
⑫	ブラケット2	—	1	1	右用
⑬	スクリュー	97707-50014	2	1	1
⑭	フランジボルト	95817-08014	2	1	1
⑮	フランジナット	95707-08500	2	1	1
⑯	ソケットヘッドボルト3	90109-085E2	2	1	1
⑰	ソケットヘッドボルト4	91314-06035	4	2	2
⑱	ワッシャー	92990-06600	5	2	2

部品番号の記載が無いものは、補修部品の設定はありません。

※1 左右セット品番：Q5K-YSK-127-E06

※2 補修部品左側品番：Q9K-YSK-001-968

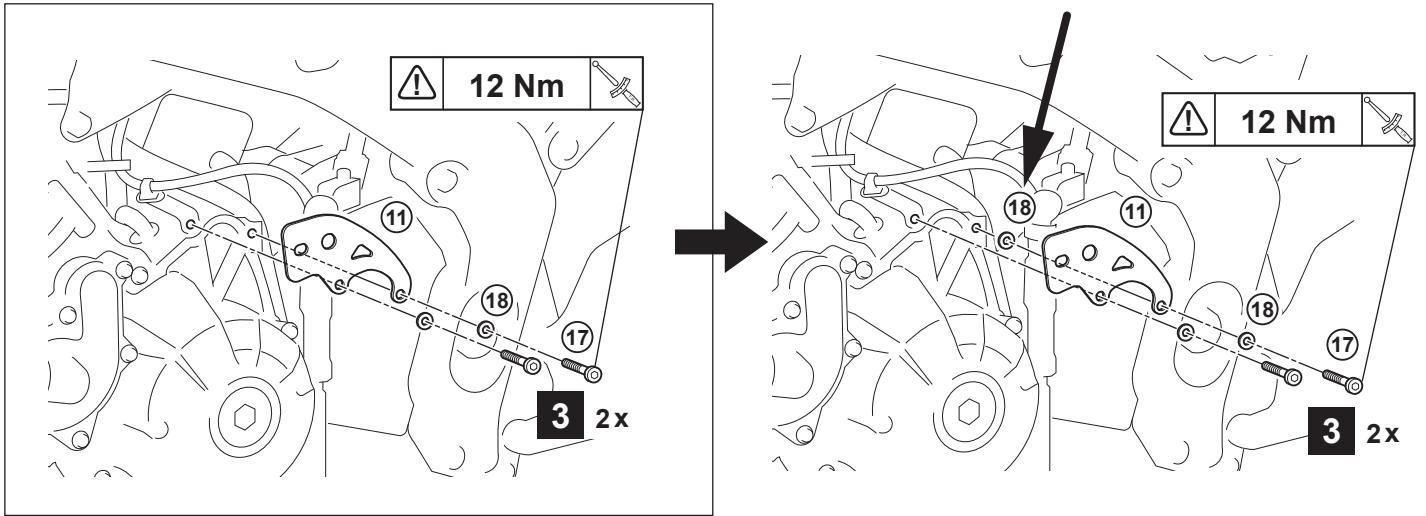
※3 補修部品右側品番：Q9K-YSK-001-969

※左側補修部品のセットを購入される場合は、取り付けにワッシャー⑱(92990-06600)が追加で1つ必要になります。

取 付 方 法

1. 同梱のインストールマニュアル (B7N-2198K-00)を参照して取り付けてください。
XSR900GP、MT-09 ('24~) に取り付けの場合は以下の手順を追加してください。
※手順4、10ではスタンダード車のワッシャを再使用してください。

インストールマニュアル2/3ページ 手順③



取 扱 上 の ご 注 意

- 乗車前に各部に緩み、ガタがないことを確認してください。
- 清掃は、薄めた中性洗剤を使用し、柔らかい布かスポンジで水洗いします。洗車後は、柔らかい布などで水分をよくふき取ってください。

輸入・販売元

●商品に関するお問い合わせ

株式会社ワイズギア



0120-819049

オープン時間 月曜～金曜(祝日、弊社所定の休日除く)
9:30～12:00 13:00～17:00

◎音声アナウンスに沿って担当部署をお選びください。

〒430-0946 静岡県浜松市中央区元城町115-10 元城町共同ビル FAX 053-488-5630