

 YAMAHA	ソフトサイドバッグステー 取付・取扱説明書	適応機種 MT-09 ('21~)
-------------------------------------------------------------------------------------------------	----------------------------------	------------------------------

はじめに

工数：0.4h

ソフトサイドバッグと合計で 0.5h

❑お客様へ

お買い上げ誠にありがとうございます。

本書には商品の正しい取付方法と注意事項について説明してあります。商品を正しくお使いいただくために、ご使用前に必ず本書をよくお読みいただき、ご不明な点は販売店にお問い合わせください。

本製品は、オートバイに関する整備上の一般的な知識および技能を有する方（販売店、整備業者）が取り付けることを前提としております。それ以外の方が取り付けを行うと知識不足、技能不足のため、トラブル、機械破損などの原因となることがありますので、販売店に取り付けを依頼してください。本書は、車両の取扱説明書および本品の取り付けに際して取り外した部品と一緒に保管してください。車両を譲られるときは、この説明書もお渡しください。

❑販売店様へ

本製品の商品説明および取扱上の注意点を、お客様に充分ご説明いただくようお願い申し上げます。

本書および本品の取り付けに際して取り外した部品は、必ずお客様にお渡しください。

本書では正しい取り付け、取り扱いに関する事項を下記のシンボルマークで表示しています。

警告 取扱いを誤った場合、死亡または重傷及び傷害に至る可能性が想定される場合を示してあります。

注意 取扱いを誤った場合、物的損害の発生が想定される場合を示してあります。

要点 正しい取扱方法や、作業上のポイントを示してあります。



ヤマハサービスマニュアルを参照してください。

構 成 部 品

■ ソフトサイドバッグステー(Q5K-YSK-127-P01)

No.	品 名	部 品 番 号	数 量	備 考
①	ステーL		1	
②	ステーR		1	
③	ブラケット(メス)L		1	
④	ブラケット(メス)R		1	
⑤	ソケットヘッドボルト		6	M5 × 16mm
⑥	ソケットヘッドボルト		2	M5 × 20mm
⑦	ワッシャー		2	
⑧	フランジナット		8	M5
⑨	バーL		1	
⑩	バーR		1	
⑪	キャップ		2	
⑫	ブラケット(オス)L		1	
⑬	ブラケット(オス)R		1	
⑭	ソケットヘッドボルト		4	M5 × 12mm
⑮	ナットセルフロック		4	M5
⑯	ボタンヘッドボルト		2	M8 × 30mm 使用しません
⑰	ボタンヘッドボルト		2	M8 × 45mm 使用しません
⑱	ボタンヘッドボルト		1	M8 × 35mm
⑲	ボタンヘッドボルト		1	M8 × 50mm

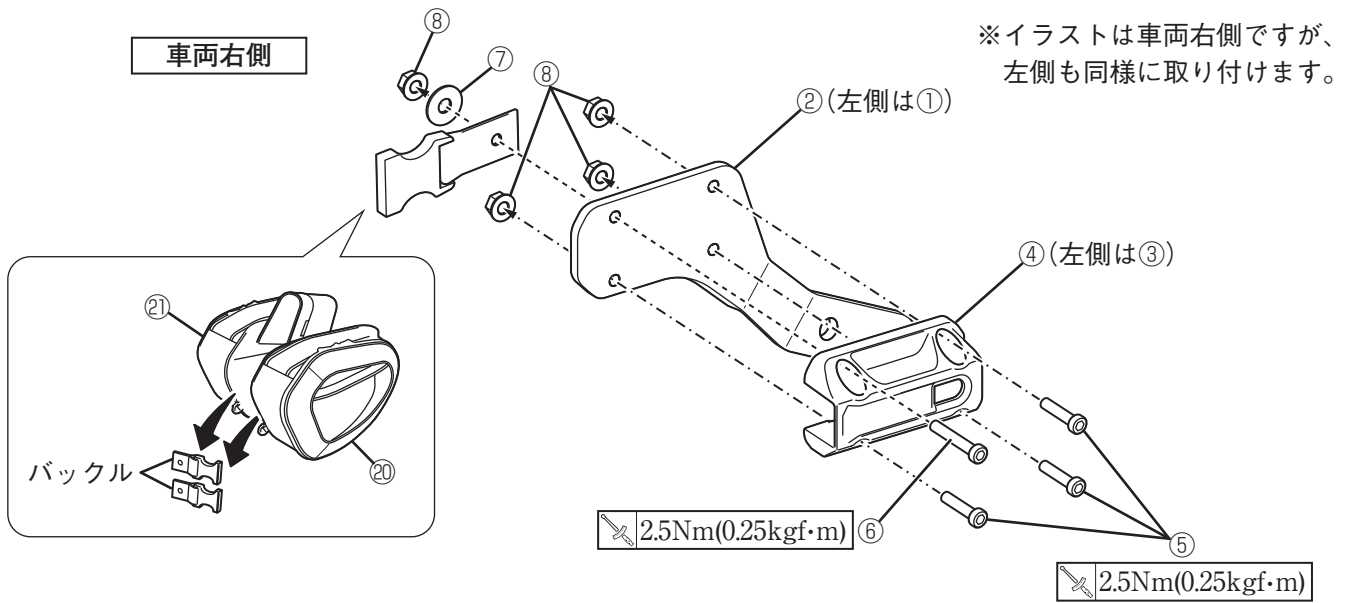
■ ソフトサイドバッグ(Q5K-YSK-081-P01)

No.	品 名	部 品 番 号	数 量	備 考
⑳	サイドバッグL		1	固定用バックル付き
㉑	サイドバッグR		1	固定用バックル付き
㉒	プロテクトシート		2	車両部品の傷つき防止用
㉓	インナーバッグ		2	

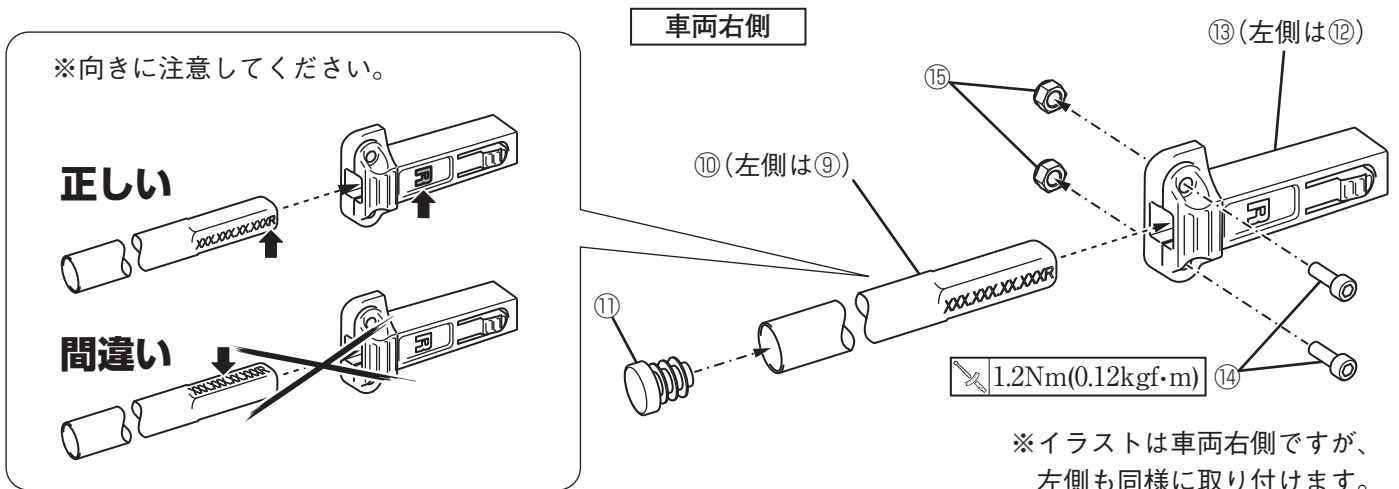
部品番号欄が空欄のものは、補修部品の設定はありません。

取 付 方 法

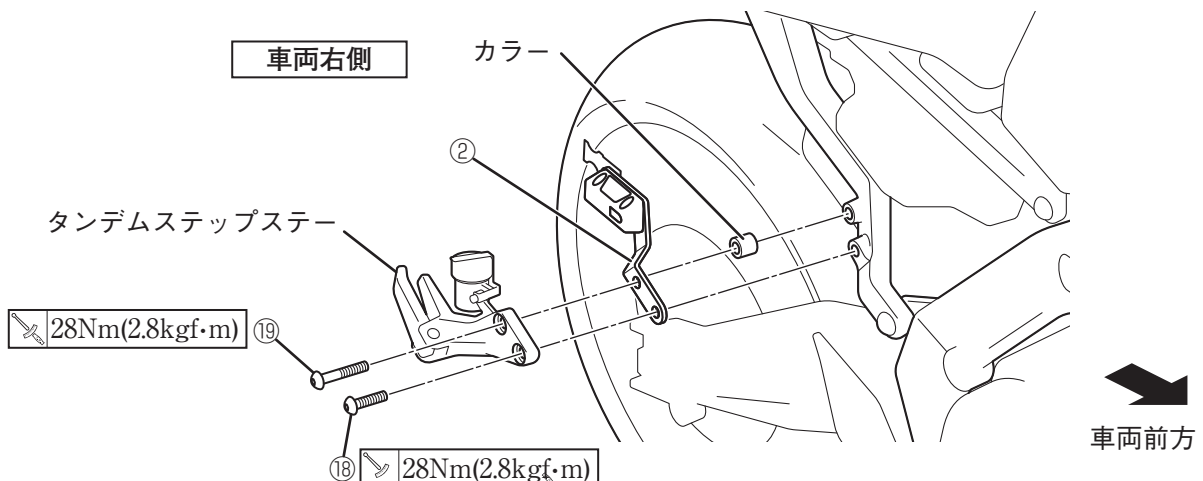
1. ブラケット（メス）L③・R④をステーL①・R②に取り付けます。3か所はソケットヘッドボルト⑤とフランジナット⑧で固定し、1か所はソフトサイドバッグ付属のバックルといっしょにソケットヘッドボルト⑥、ワッシャー⑦、フランジナット⑧で固定します。



2. バーL⑨・R⑩をブラケット（オス）L⑫・R⑬の穴に差し込み、ソケットヘッドボルト⑭とナットセルフロック⑮で固定します。
3. バーL⑨・R⑩の先端にキャップ⑪を取り付けます。



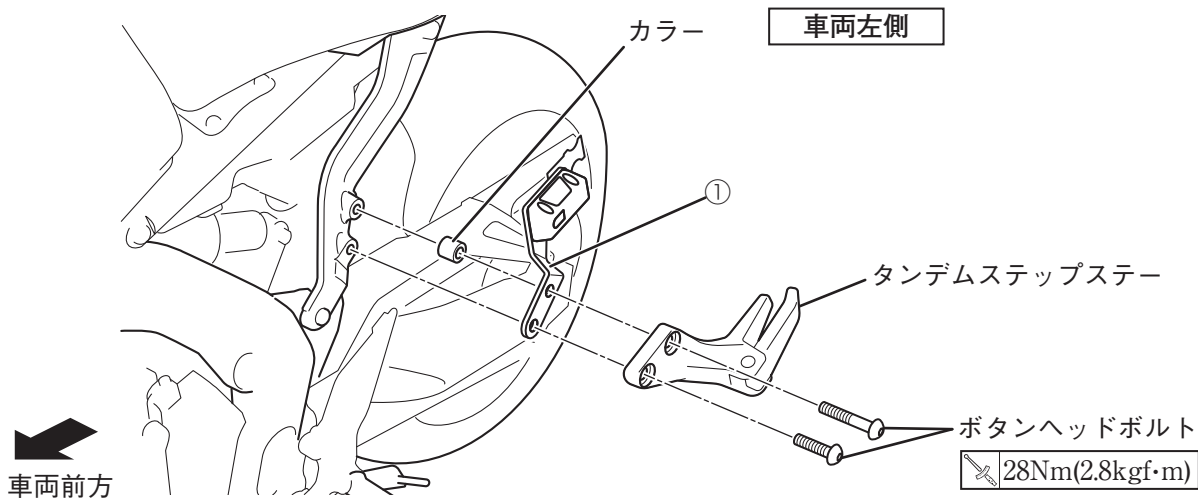
4. タンデムステップステーを一度取り外し、車両フレームとタンデムステップステーの間にステーR②とスタンダード車のカラーをはさんで、ボタンヘッドボルト⑱・⑲で再度取り付けます。☐



5. タンデムステップステーとヘルメットホルダーを一度取り外し、車両フレームとタンデムステップステーの間にステーL①とスタンダード車のカラーをはさんで、スタンダード車のボタンヘッドボルトで再度取り付けます。📖

要 点

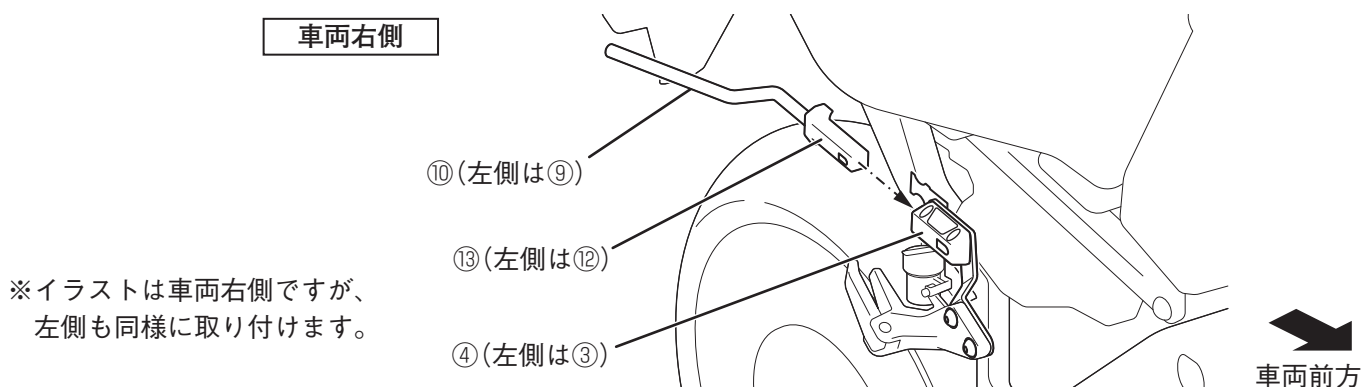
取り外したヘルメットホルダーは、本商品と同時装着はできません。スタンダードに戻すときに必要となりますので大切に保管してください。



6. ブラケット（オス）L⑫・R⑬をブラケット（メス）L③・R④に奥までしっかりと差し込みます。

⚠ 警告

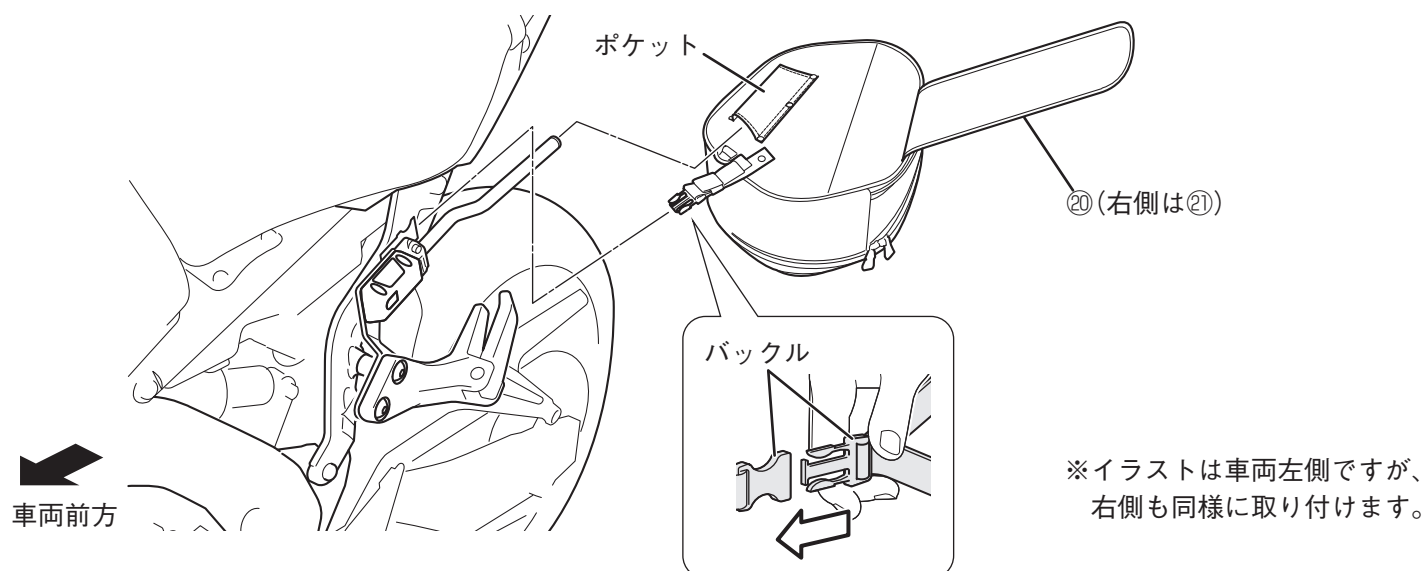
バーL⑨・R⑩を引いて、抜けないことを確認してください。走行中に部品が外れると、思わぬ事故につながる恐れがあります。



※イラストは車両右側ですが、左側も同様に取り付けます。

7. サイドバッグL⑳・R㉑のポケットをバーL⑨・R⑩に奥まで差し込み、バックルで固定します。

8. バックルのベルトの長さを調整し、余分なベルトは丸めて面ファスナーで固定します。

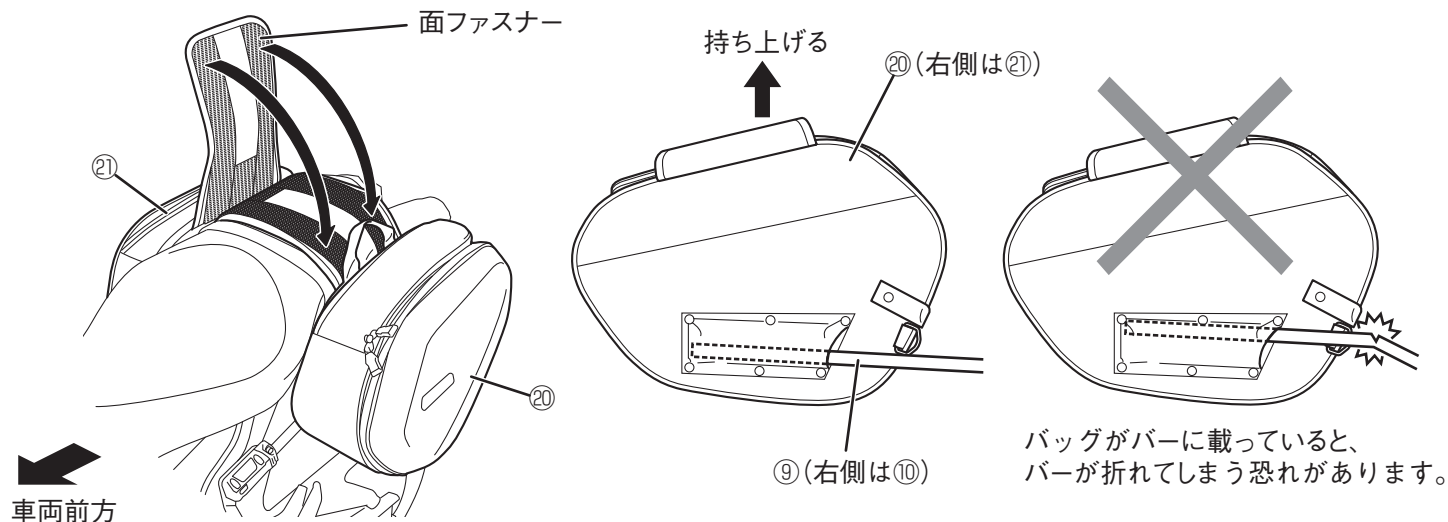


※イラストは車両左側ですが、右側も同様に取り付けます。

9. サイドバッグL⑳・R㉑の面ファスナーをシート上で重なり合わせて固定します。そのとき、片側に傾かないように均等に固定してください。また、バーL⑨・R⑩に荷重がかからないように、できるだけサイドバッグL⑳・R㉑を持ち上げて固定してください。

要 点

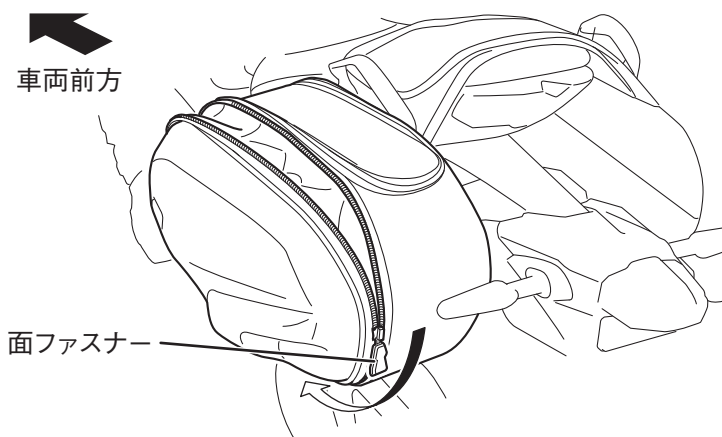
サイドバッグL⑳・R㉑の前後位置を調整するときはバックルのベルト長さを調整します。



取 扱 方 法

収納量を増やす

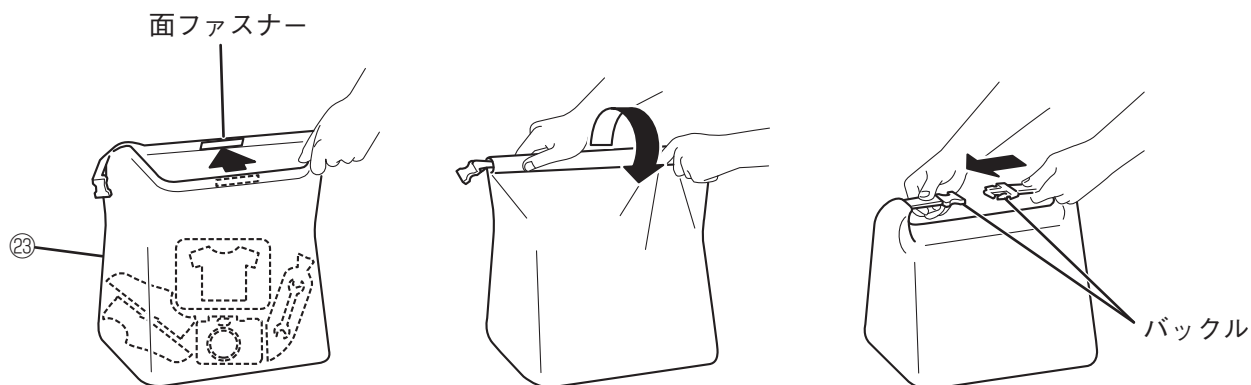
サイドバッグの外側にあるファスナーを開くとバッグの幅が広くなり、収納量を増やすことができます。



濡れてはいけない物を収納する

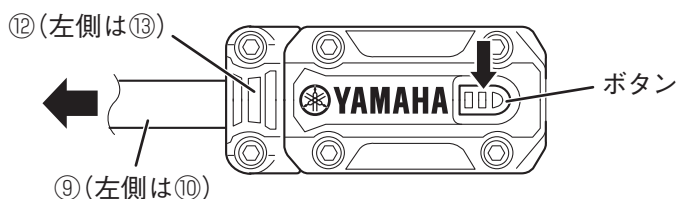
濡れてはいけない物を収納するときは、インナーバッグ㉓に物を入れてから、インナーバッグ㉓ごとサイドバッグに入れます。

インナーバッグ㉓をサイドバッグに収納するときは、インナーバッグ㉓の口にある面ファスナーを貼り合わせ、数回折り重ねてバックルで固定します。



サイドバッグを取り外す

取り外すときは、取り付けと逆の手順で作業します。サイドバッグを取り外したときは、ブラケット（オス）L⑫・R⑬（バーL⑨・R⑩）を取り外してください。取外方法は、ブラケット（オス）L⑫・R⑬のボタンを押しながらバーL⑨・R⑩を持って引き抜きます。



取扱上のご注意

警告

- サイドバッグの最大積載量は片側5.0kgです。最大積載量を超えて荷物を積まないでください。過積載やかたよった積み方は、転倒などの事故につながります。
- サイドバッグを取り付けるとスタンダード車の状態とは操縦安定性、車高、車両後部の車幅が変化しますので慎重な運転を心掛けてください。

注意

- 角が鋭い重量物を収納するときは、パッキン等に包んでください。内装が破損する恐れがあります。
 - 製品保護のため、サイドバッグを保管するときは乾拭き・陰干しをしてから湿度・温度が低く風通しのよい場所に保管してください。
 - 濡れてはいけないものはインナーバッグに入れてください。ソフトサイドバッグにそのまま入れるとファスナーなどのすき間から水が入り、収納物が濡れてしまう恐れがあります。
 - サイドバッグに直接水をかけないでください。すき間から水が入り、収納物が濡れてしまう恐れがあります。
- 乗車前に各部に緩み、ガタがないことを確認してください。
- 清掃は、中性洗剤を使用し、柔らかい布かスポンジで水洗いします。洗車後は、柔らかい布などで水分をよくふき取ってください。

輸入・販売元

●商品に関するお問い合わせ

株式会社ワイズギア



0570-050814

オープン特約 月曜～金曜（祝日、弊社所定の休日を除く）
9:30～12:00 13:00～17:00

○一般の固定電話の場合、全国一律市内通話料でご利用いただけます。
○IP電話や電話機の設定によってはご利用いただけません。
○音声アナウンスに沿って拒否録音をお選びください。

〒437-0061 静岡県袋井市久能3001-8 FAX. 0538-31-2101