

 YAMAHA	サイドケース 取付・取扱説明書	適応機種 TRACER9 GT('21~) NIKEN GT('23~)
-------------------------------------------------------------------------------------------------	----------------------------	---------------------------------------------------

はじめに

工数：構成部品参照

❑お客様へ

お買い上げ誠にありがとうございます。

本書には商品の正しい取付方法と注意事項について説明してあります。商品を正しくお使いいただくために、ご使用前に必ず本書をよくお読みいただき、ご不明な点は販売店にお問い合わせください。

本製品は、オートバイに関する整備上の一般的な知識および技能を有する方（販売店、整備業者）が取り付けることを前提としております。それ以外の方が取り付けを行うと知識不足、技能不足のため、トラブル、機械破損などの原因となることがありますので、販売店に取り付けを依頼してください。本書は、お車の取扱説明書および本品の取付に際して取り外した部品と一緒に保管してください。お車を譲られるときは、この説明書もお渡しください。

❑販売店様へ

本製品の商品説明および取り扱い上の注意点を、お客様に充分ご説明いただくようお願い申し上げます。

本書および本品の取付に際して取り外した部品は、必ずお客様にお渡しください。

本書では正しい取り付け、取り扱いに関する事項を下記のシンボルマークで表示しています。

警告 取扱いを誤った場合、死亡または重傷及び傷害に至る可能性が想定される場合を示してあります。

注意 取扱いを誤った場合、物的損害の発生が想定される場合を示してあります。

要 点 正しい取扱方法や、作業上のポイントを示してあります。

サイドケースの取り付けには別売りのサイドケースパネルセット、サイドケースサポートステー、キーシリンダーAまたはキーシリンダーBが必要です。

構 成 部 品

部品番号欄が空欄のものは、補修部品の設定はありません。

■ サイドケースL/R

工数：各 0.2h

No.	品 名	部 品 番 号	数 量	備 考
①	サイドケースL	Q5K-YSK-128-P01	1	左用
②	サイドケースR	Q5K-YSK-128-P02	1	右用
③	ケース		各1	
④	プレート		各1	
⑤	スクリュ		各2	M3 × 8mm

■ サイドケースパネルセット(別売り):Q5K-YSK-128-P04

工数：0.1h

No.	品 名	部 品 番 号	数 量	備 考
⑥	パネルL	Q9K-YSK-001-972	1	左用
⑦	パネルR	Q9K-YSK-001-973	1	右用
⑧	タッピングスクリュ		8	

■ キーシリンダーA(別売り):Q5K-YSK-069-P03

工数：0.2h

No.	品 名	部 品 番 号	数 量	備 考
⑭	ローター		1	
⑮	ケース		1	使用しません
⑯	タンブラ		各5	4サイズあり
⑰	バネ		10	

※キーシリンダーAの組み立てについてはキーシリンダー同梱の取扱説明書を参照してください。

■ キーシリンダーB(別売り):Q5K-YSK-069-P04

工数：0.1h

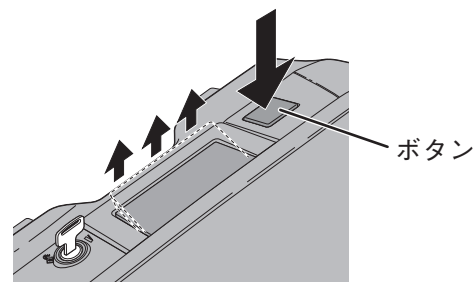
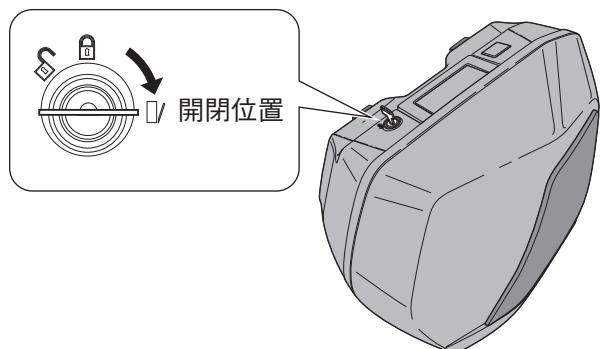
No.	品 名	部 品 番 号	数 量	備 考
⑱	ローター		1	車両キーの使用不可(同梱のキー⑳のみ対応)
⑲	ケース		1	使用しません
⑳	キー		2	

6. 下記を参考にサイドケースを数回開閉して、円滑に動くか確認してください。

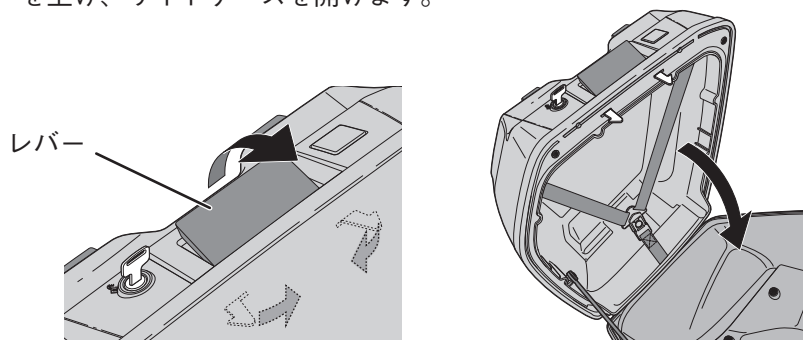
■ サイドケースの開け方

(1) キーを差し込み、時計回りに回して開閉位置にします。

(2) ボタンを押します。



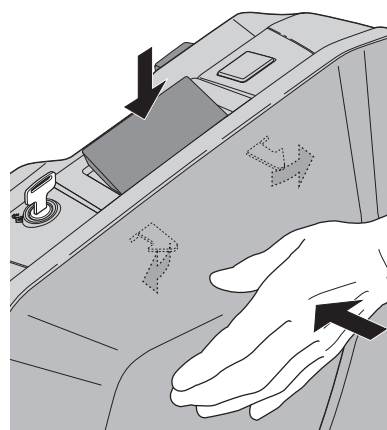
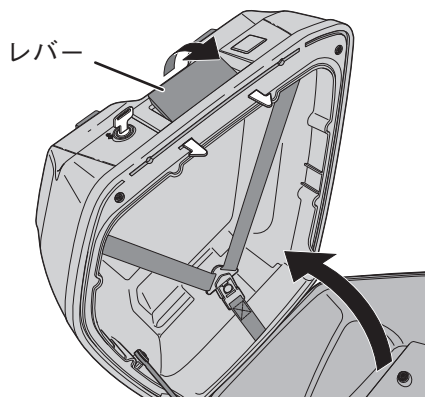
(3) レバーを上げ、サイドケースを開けます。



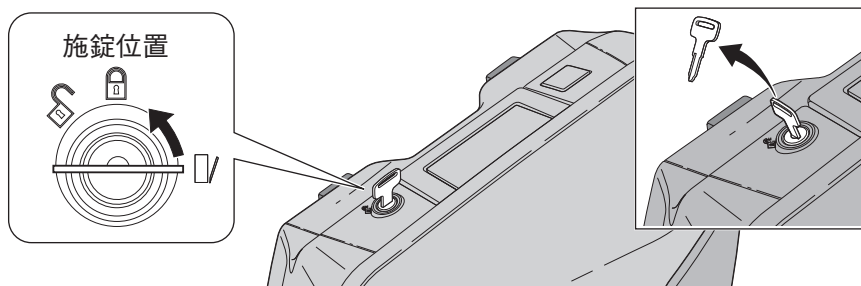
■ サイドケースの閉め方

(1) レバーを上げたまま、サイドケースを閉めます。

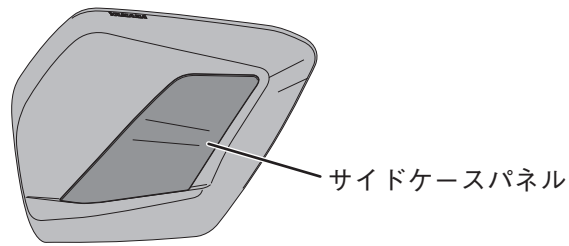
(2) サイドケースのフタを抑えながらレバーを倒します。



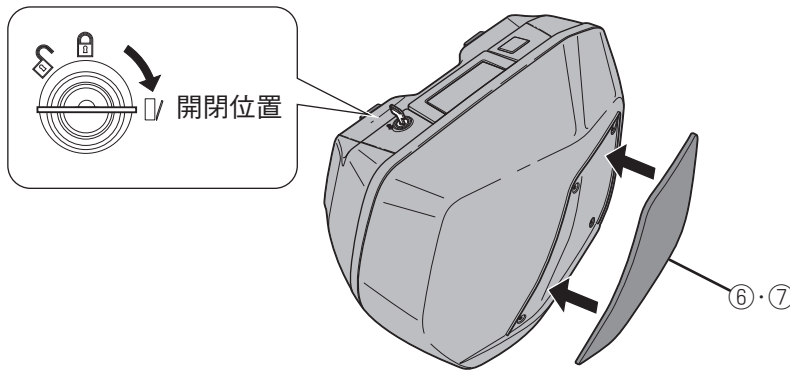
(3) キーを反時計回りに回し、施錠位置でキーを抜きます。



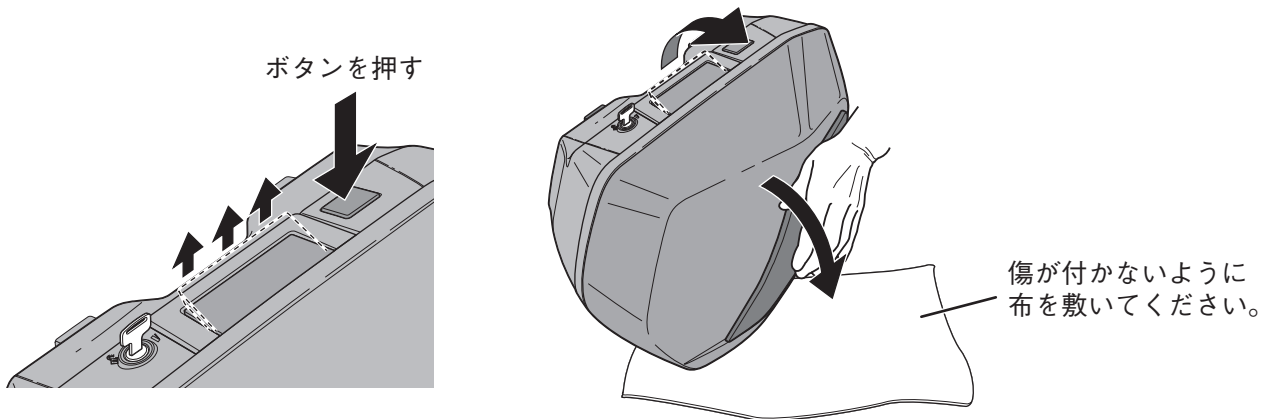
サイドケースパネル(※別売り)の取付方法 ※イラストは左側ですが、右側も同様の手順です。



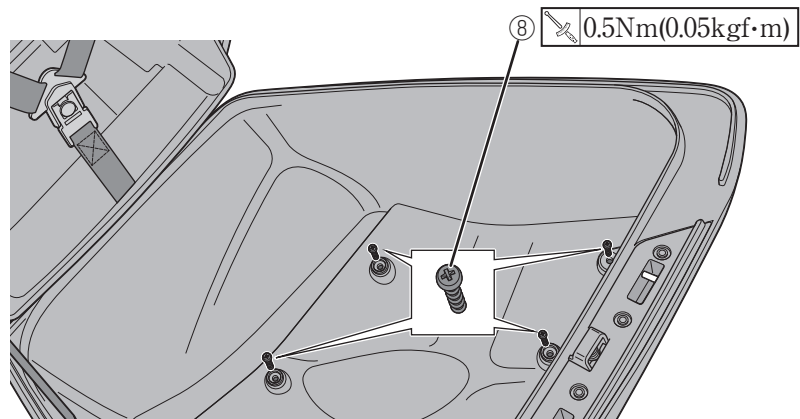
1. キーを差し込み、時計回りに回して開閉位置にします。
2. パネルL⑥・R⑦をサイドケースの側面にセットします。



3. ボタンを押してレバーを上げ、サイドケースを開けます。



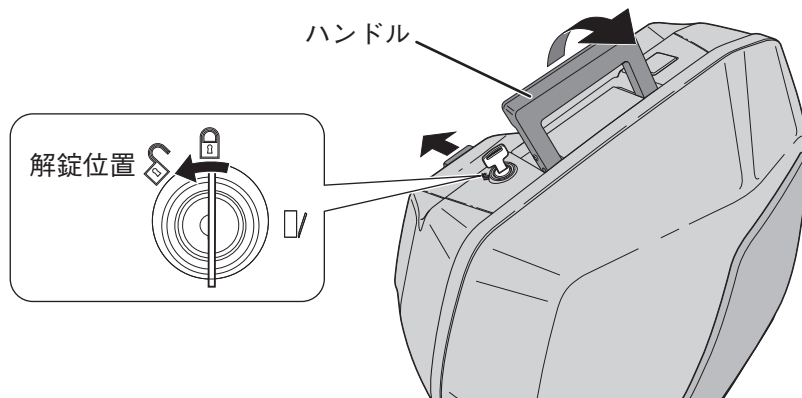
4. サイドケースの内側より、パネルL⑥・R⑦をタッピングスクリュ⑧で取り付けます。



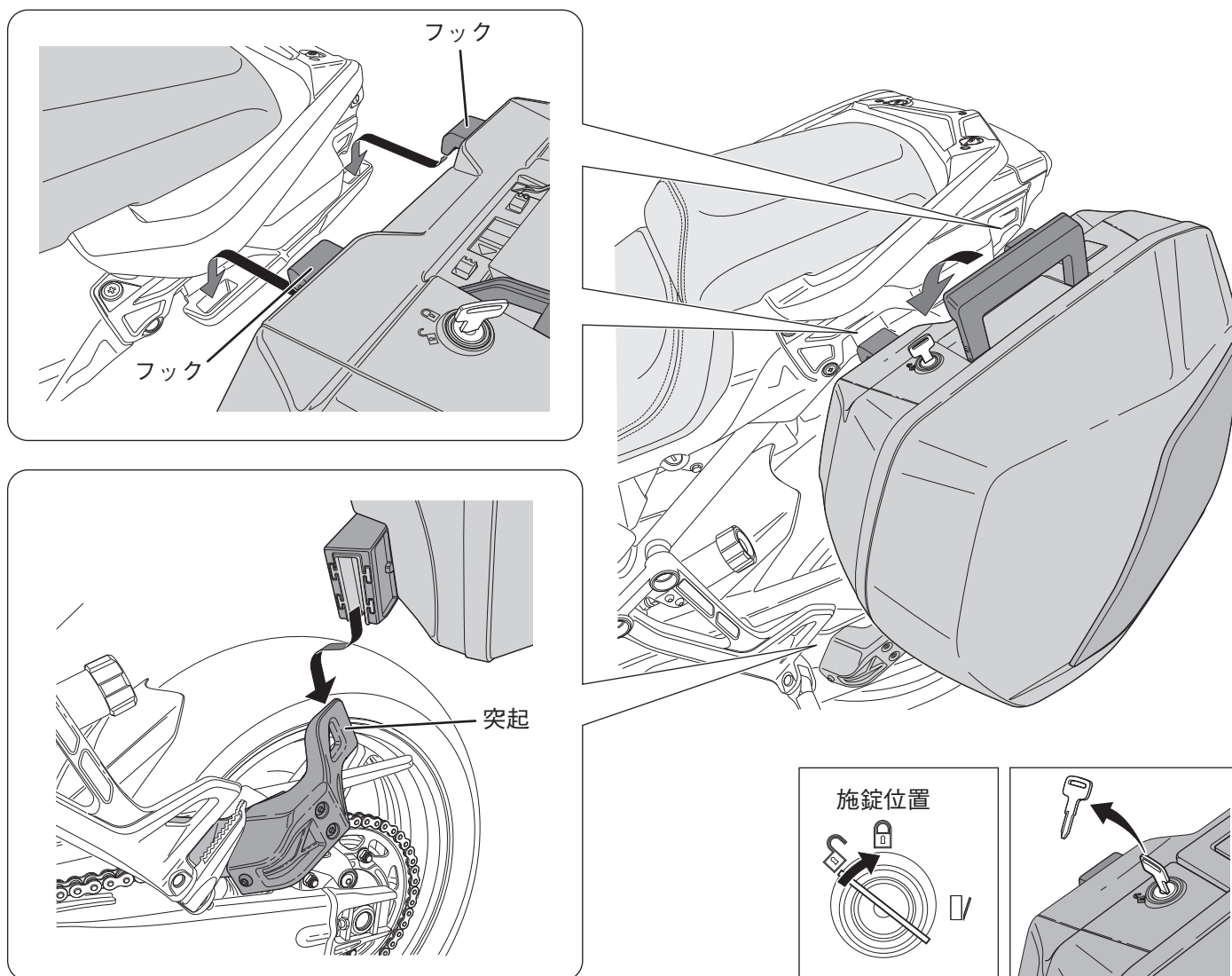
サイドケースの車両への取付方法

※イラストは左側ですが、右側も同様の手順です。

1. キーを差し込み、反時計回りに回して解錠位置にします。
2. ハンドルを上げます。



3. 車両サイドケースベースの突起をサイドケース底部の穴にはめ、サイドケースのフックをサイドケースベースの穴にはめます。
4. ハンドルを倒し、キーを時計回りに回して施錠し、キーを抜きます。



取扱上のご注意

⚠ 警告

- サイドケースの最大積載量は片側5kgです。最大積載量を超えて荷物を積まないでください。過積載やかたよった積み方は、転倒などの事故につながります。
- サイドケースを取り付けるとスタンダード車の状態とは操縦安定性、車高、車両後部の車幅が変化しますので慎重な運転を心掛けてください。
- サイドケースをNIKEN GTで使用する場合、トップケースとの同時装着はできません。

注意

- 角が鋭い重量物を収納するときは、パッキン等に包んでください。内装が破損する恐れがあります。
- 製品保護のため、サイドケースを保管するときは乾拭き・陰干しをしてから湿度・温度が低く風通しのよい場所に保管してください。
- 濡れてはいけないものをサイドケースに入れないでください。すき間から水が入り、収納物が濡れてしまう恐れがあります。
- サイドケースに直接水をかけないでください。すき間から水が入り、収納物が濡れてしまう恐れがあります。
- 定期的にシリンダー内に潤滑剤を塗布してください。動きが悪い状態で使用すると、キーが曲がったりシリンダーが破損したりする恐れがあります。
- キーシリンダー専用の潤滑剤以外は使用しないでください。オイル系の潤滑剤を使用すると、ほこりやゴミが付着し、キーが回らなくなる恐れがあります。

乗車前に各部に緩み、ガタがないことを確認してください。

輸入・販売元

●商品に関するお問い合わせ

株式会社ワイズギア



0570-050814

オープン特約 月曜～金曜（祝日、弊社所定の休日を除く）
9:30～12:00 13:00～17:00

○一般の固定電話の場合、全国一律市内通話料でご利用いただけます。
○IP電話や電話機の設定によってはご利用いただけません。
○音声アナウンスに沿って拒否録音をお選びください。

〒437-0061 静岡県袋井市久能3001-8 FAX. 0538-31-2101