


| | | |
|-------------------------------------------------------------------------------------------------|-----------------------------------------------------|------------------------|
|  YAMAHA | アクラポビッチ フルエキゾーストマフラー MT-125 取付・取扱説明書 | 適応機種 MT-125 |
|-------------------------------------------------------------------------------------------------|-----------------------------------------------------|------------------------|

はじめに

工数：0.4h

❑お客様へ

お買い上げ誠にありがとうございます。

本書には商品の正しい取付方法と注意事項について説明してあります。商品を正しくお使いいただくために、ご使用前に必ず本書をよくお読みいただき、ご不明な点は販売店にお問い合わせください。

本製品は、オートバイに関する整備上の一般的な知識および技能を有する方（販売店、整備業者）が取り付けることを前提としております。それ以外の方が取り付けを行うと知識不足、技能不足のため、トラブル、機械破損などの原因となることがありますので、販売店に取り付けを依頼してください。本書は、車両の取扱説明書および本品の取り付けに際して取り外した部品と一緒に保管してください。車両を譲られるときは、この説明書もお渡しください。

❑販売店様へ

本製品の商品説明および取扱上の注意点を、お客様に充分ご説明いただくようお願い申し上げます。

本書および本品の取り付けに際して取り外した部品は、必ずお客様にお渡しください。

本書では正しい取り付け、取り扱いに関する事項を下記のシンボルマークで表示しています。

警告 取扱いを誤った場合、死亡または重傷及び傷害に至る可能性が想定される場合を示してあります。

注意 取扱いを誤った場合、物的損害の発生が想定される場合を示してあります。

要点 正しい取扱方法や、作業上のポイントを示してあります。



ヤマハサービスマニュアルを参照してください。

構 成 部 品

| No. | 品 名 | 部 品 番 号 | 数 量 | 備 考 |
|-----|-----------|---------|-----|-------------------|
| ① | エキゾーストパイプ | | 1 | |
| ② | キャタライザー | | 1 | 取り付け向きにご注意ください |
| ③ | サイレンサー | | 1 | |
| ④ | フランジボルト | | 1 | M8 × 45mm |
| ⑤ | ワッシャー | | 1 | D23.6 × d8.6 × t2 |
| ⑥ | フランジナット | | 1 | M8 |
| ⑦ | スプリング | | 2 | |
| ⑧ | 排ガス証明書 | | 1 | 大切に保管してください |

部品番号欄が空欄のものは、補修部品の設定はありません。

要 点

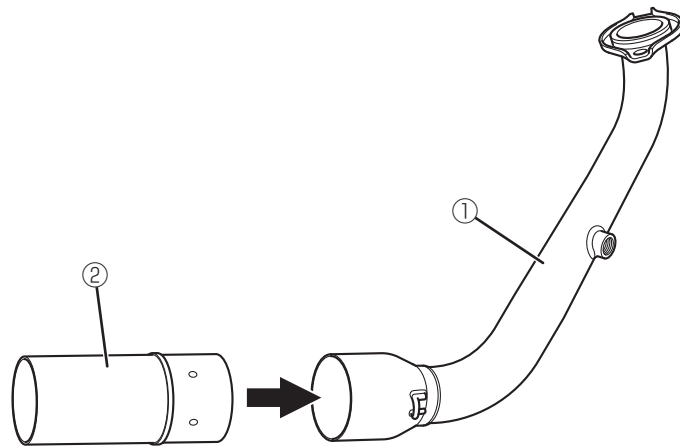
- キット以外の部品は、スタンダード車の部品を使用します。
- エキゾーストガスカート【BK7-E4613-00】(別売り)は新品に交換してください。
- 取り外した部品で使用しない部品は、スタンダードに戻すときに必要となりますので大切に保管してください。
- O₂センサーは衝撃に弱いので、取り扱いには充分注意してください。
- 認証番号が刻印されたプレートはサイレンサー内側に取り付けられています。

取 付 方 法

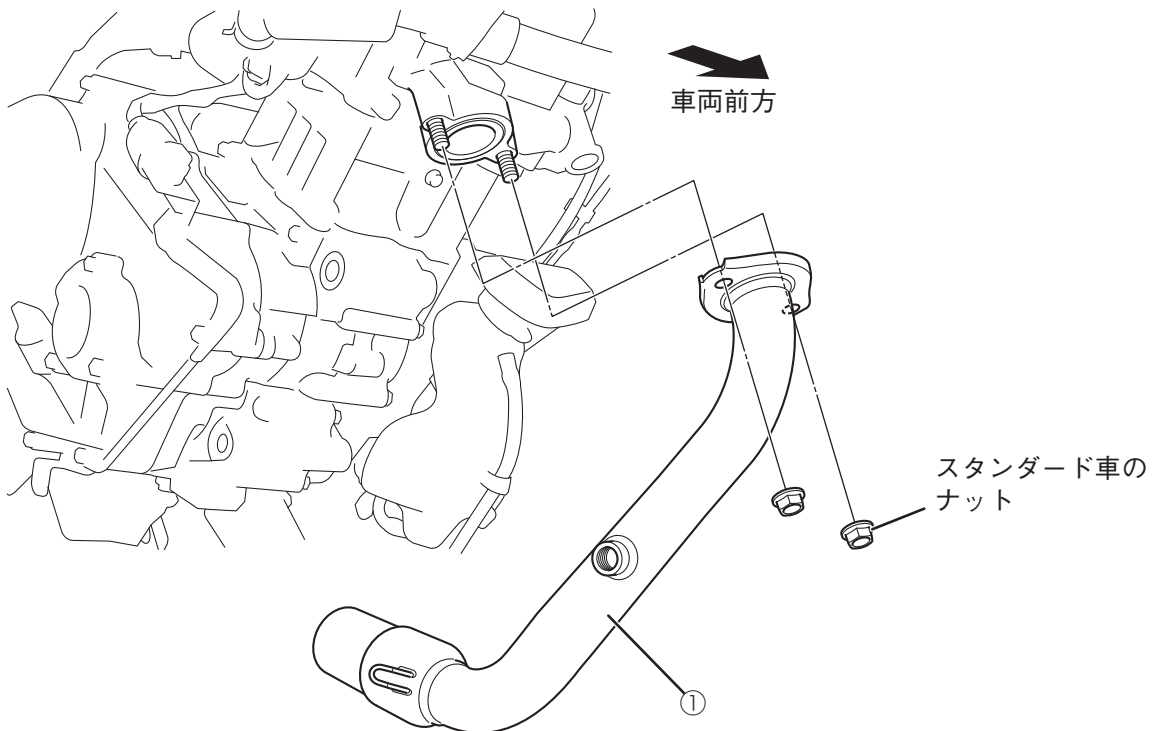
⚠ 警 告

- 作業は平坦な場所で行い、車両を確実に支えることが可能なスタンドを使用してください。
- エンジン停止直後は、エンジン本体やマフラー、エキゾーストパイプなどが熱くなっています。直接触れたりしないでください。火傷に注意してください。
- 排気ガスには、一酸化炭素などの有害な成分が含まれています。風通しの悪い場所や屋内でエンジンをかけると、ガス中毒を起こす危険があります。
- 適応機種以外には装着しないでください。また本製品の分解、加工、改造はしないでください。本来の性能や機能が損なわれるだけでなく、故障や思わぬ事故につながる可能性がありますので、絶対におやめください。
- キャタライザーは必ず装着してください。違法改造となります。また、エンジン不調の原因となります。

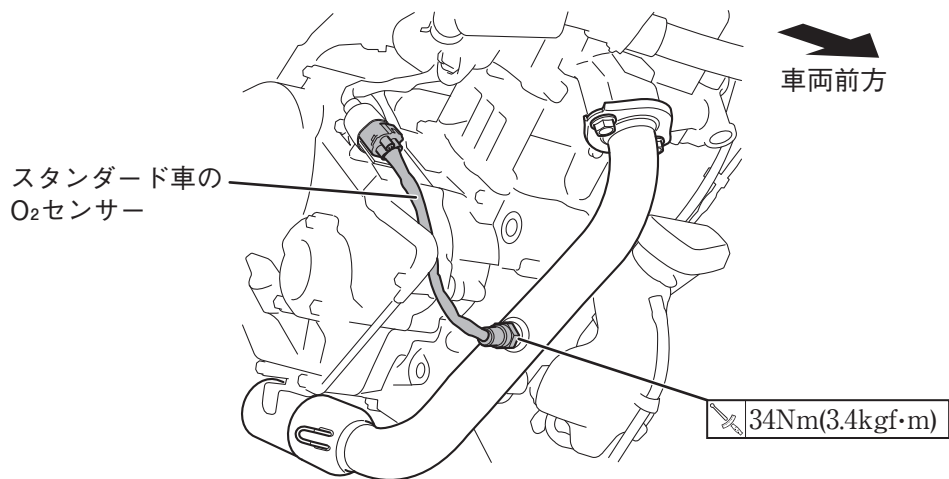
1. スタンダード車のボトムカウル、マフラー、O₂センサーを取り外します。☐
2. キャタライザー②をエキゾーストパイプ①に取り付けます。



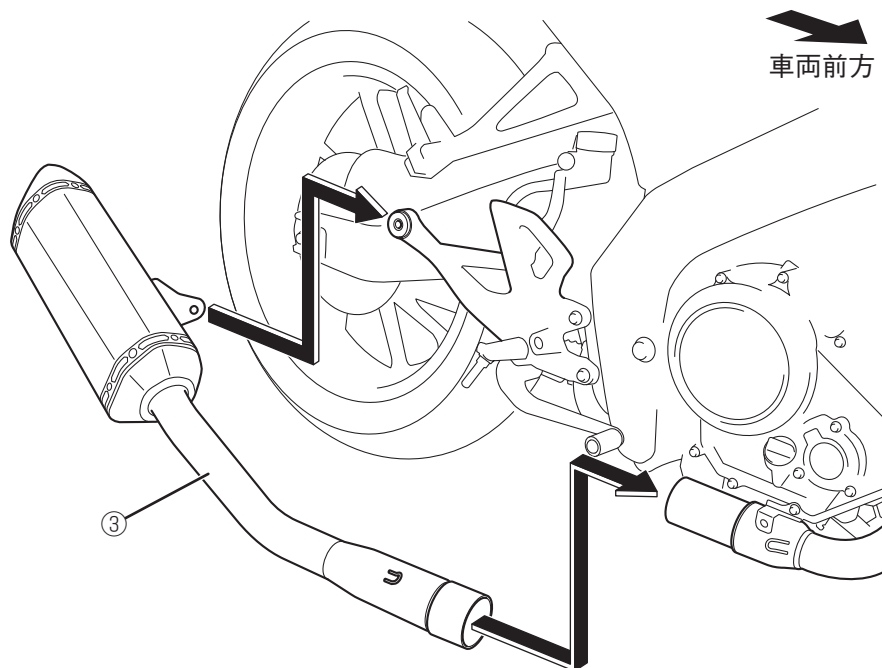
3. エキゾーストパイプ①を車両にスタンダード車のナットで仮組みします。
※エキゾーストガスケットは新品を使用してください。



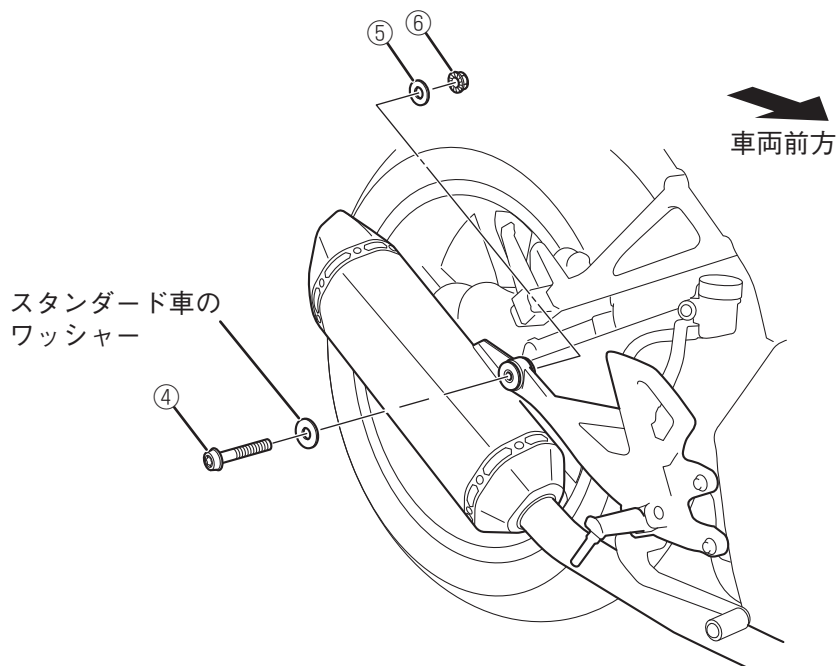
4.スタンダード車のO₂センサーをエキゾーストパイプ①に取り付けます。



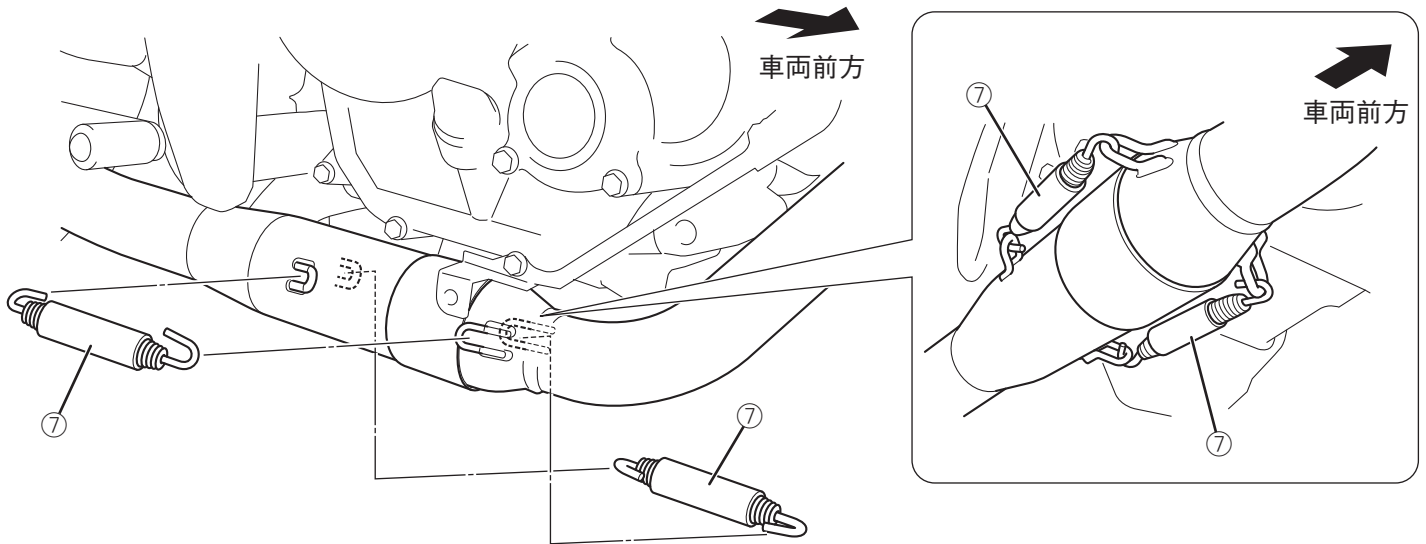
5.エキゾーストパイプ①にサイレンサー③を取り付けます。




6.サイレンサー③を車両にスタンダード車のワッシャー、フランジボルト④、ワッシャー⑤、フランジナット⑥で仮組みします。



7.エキゾーストパイプ①とサイレンサー③の接合部にスプリング⑦を取り付けます。



8. 仮組みしていたスタンダード車のナットとフランジボルト④を規定のトルク値で締め付けます。

スタンダード車のナット  22Nm(2.2kgf・m)

フランジボルト④  22Nm(2.2kgf・m)

9. 取り外したスタンダード車のボトムカウルを取り付けます。☐

取扱上のご注意

⚠ 警告

マフラーを交換するとスタンダード車とは操縦感覚が異なります。十分に慣れるまで注意して運転してください。

注意

- 汚れや油分等が付着したままエンジンを始動すると焼きムラが発生することがありますので、取付後は中性洗剤を使用し柔らかい布で拭き取ってください。
- 取付初期のエンジン始動後に、煙や焦げるような匂いが発生することがあります。これは消音材の薬品や油分が焼けるためで、異常ではありません。

輸入・販売元

●商品に関するお問い合わせ

株式会社ワイズギア



0570-050814

オープン特約 月曜～金曜(祝日、弊社所定の休日を除く)

9:30～12:00 13:00～17:00

○一般の固定電話の場合、全国一律市内通話料でご利用いただけます。
 ○IP電話や電話機の設定によってはご利用いただけません。
 ○音声アナウンスに沿って担当部署をお選びください。

〒437-0061 静岡県袋井市久能3001-8 FAX. 0538-31-2101