

 YAMAHA	XSR900 Authentic Sports Blood line 外装セット 取付・取扱説明書	適応機種 XSR900('22~)
---	--	------------------------------

はじめに

工数：2.3h

❑お客様へ

お買い上げ誠にありがとうございます。

本書には商品の正しい取付方法と注意事項について説明してあります。商品を正しくお使いいただくために、ご使用前に必ず本書をよくお読みいただき、ご不明な点は販売店にお問い合わせください。

本製品は、オートバイに関する整備上の一般的な知識および技能を有する方（販売店、整備業者）が取り付けることを前提としております。それ以外の方が取り付けを行うと知識不足、技能不足のため、トラブル、機械破損などの原因となることがありますので、販売店に取り付けを依頼してください。本書は、車両の取扱説明書および本品の取り付けに際して取り外した部品と一緒に保管してください。車両を譲られるときは、この説明書もお渡しください。

❑販売店様へ

本製品の商品説明および取扱上の注意点を、お客様に充分ご説明いただくようお願い申し上げます。

本書および本品の取り付けに際して取り外した部品は、必ずお客様にお渡しください。

本書では正しい取り付け、取り扱いに関する事項を下記のシンボルマークで表示しています。

警告 取扱いを誤った場合、死亡または重傷及び傷害に至る可能性が想定される場合を示してあります。

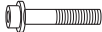







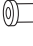


注意 取扱いを誤った場合、物的損害の発生が想定される場合を示してあります。

要点 正しい取扱方法や、作業上のポイントを示してあります。



ヤマハサービスマニュアルを参照してください。

構成部品

Sec.	No.	品名	部品番号	数量	備考
①	①	フロントカウル		1	
	②	スクリーン		1	
	③	ステーロア		1	
	④	モール1		2	520mm
	⑤	ステーL		1	
	⑥	ステーR		1	
	⑦	ソケットヘッドボルト1	90110-08232	2	 M8 × 45mm
	⑧	スペーサー		1	 D18 × 10.5 × t2.3
	⑨	ワッシャー1	90201-083A0	1	 D18 × d8 × t5
	⑩	ボタンヘッドボルト1	90111-05062	1	 M5 × 14mm
	⑪	ボタンヘッドボルト2	2CR-28333-00	8	 M5 × 15mm
	⑫	ワッシャー2	90202-05088	8	 D10 × d5 × t1 ナイロン
	⑬	カラー1	90387-08114	2	 D13 × d8.5 × L12.9
	⑭	ワッシャー3	90201-06036	2	 D20 × d6.5 × t2
	⑮	ウェルナット	90179-05523	8	 M5
	⑯	ボタンヘッドボルト3	90109-06313	2	 M6 × 18mm
	⑰	ボタンヘッドボルト4	90111-06101	4	 M6 × 12mm

Sec.	No.	品名	部品番号	数量	備考
[2]	⑱	シートカウル		1	
	⑲	パッド		1	
	⑳	ダンパー		1	
	㉑	ワッシャー4	92907-05200	2	 D12 × d5.5 × t0.8
	㉒	ボタンヘッドボルト5	90111-05063	2	 M5 × 18mm
	㉓	セルフロックナット	95602-05100	2	 M5
	㉔	カラー2	90387-06170	2	 D18(ツバ径) × d6.5 × L4
	㉕	モール2		1	650mm
[3]	㉖	フューエルタンク		1	
	㉗	ダンパー	BEA-24181-00	1	㉖取付用
	㉘	プラグ	90338-07014	2	㉖取付用
	㉙	Oリング	1RC-24486-00	1	フューエルポンプ取付用
[4]	㉚	フューエルタンクトップカバー		1	
	㉛	ラベルコーション1	1RC-2415E-01	1	㉙取付済
	㉜	ラベルコーション2	4D9-2118K-01	1	㉚取付済
[5]	㉝	フロントフェンダー		1	
[6]	㉞	サイドカバーL		1	
[7]	㉟	サイドカバーR		1	

部品番号欄が空欄のものは、補修部品の設定はありません。

要 点

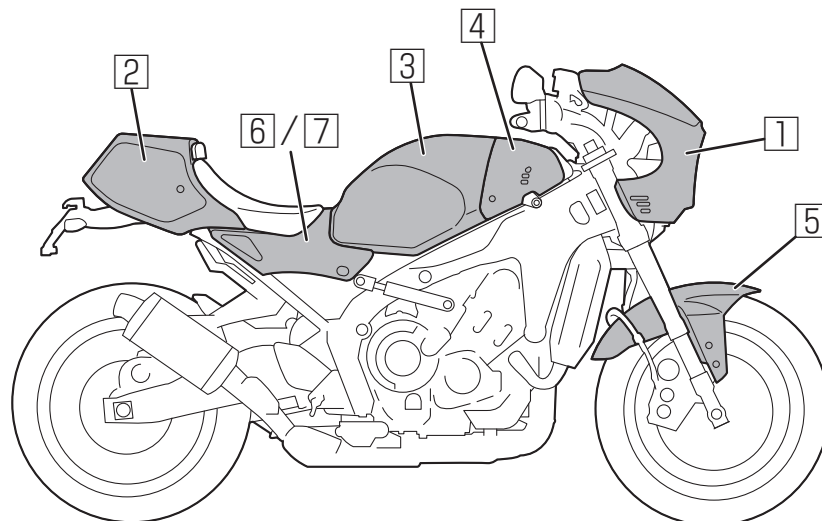
- キット以外の部品は、スタンダード車の部品を再使用します。
- 取り外した部品で再使用しない部品は、スタンダードに戻すときに必要となりますので大切に保管してください。

取 付 方 法

⚠ 警 告

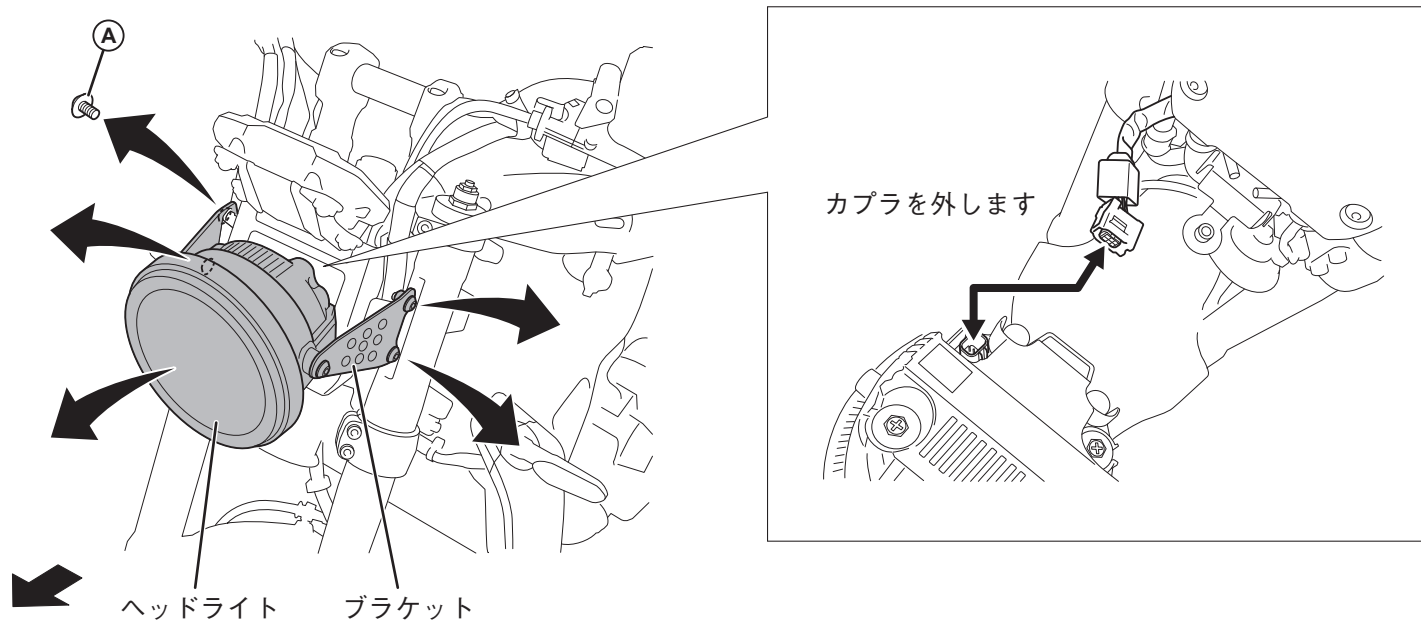
平坦な場所で車両が倒れないように固定してから作業を始めてください。

[1]、[2]については本取扱説明書を参照し、[3]～[6]につきましては、サービスマニュアルを参照してください。

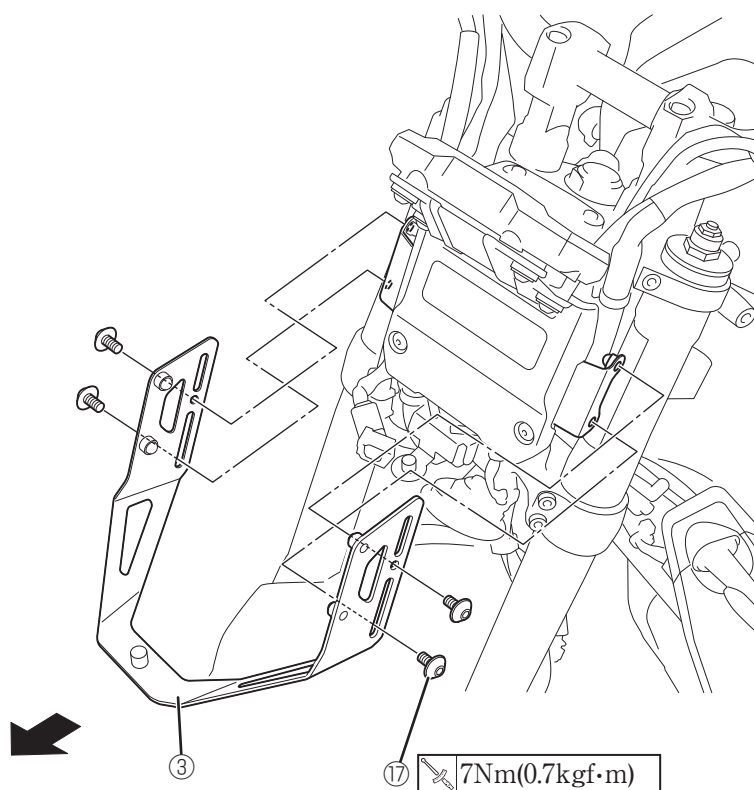


① フロントカウルの取り付け方法

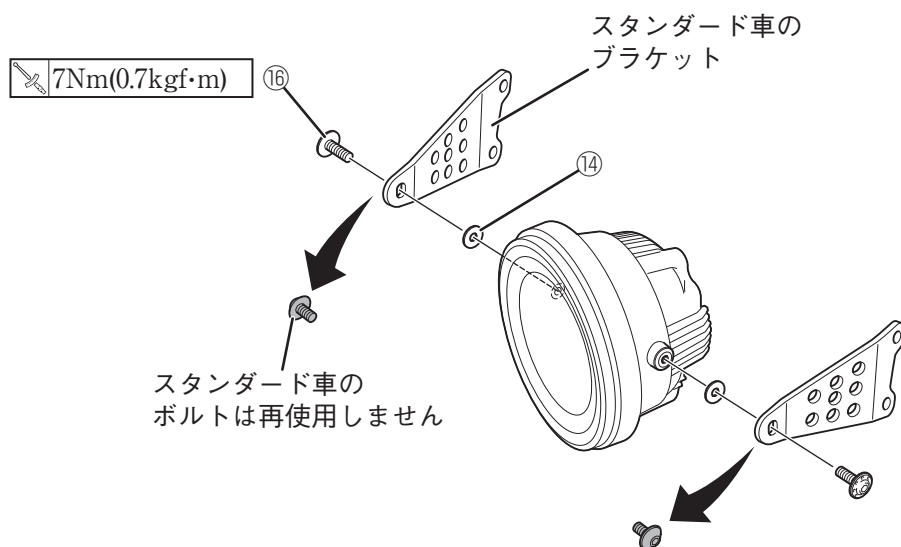
1. スタンダード車のヘッドライトをブラケットといっしょに取り外します。☞
取り外したボルト①は再使用します。



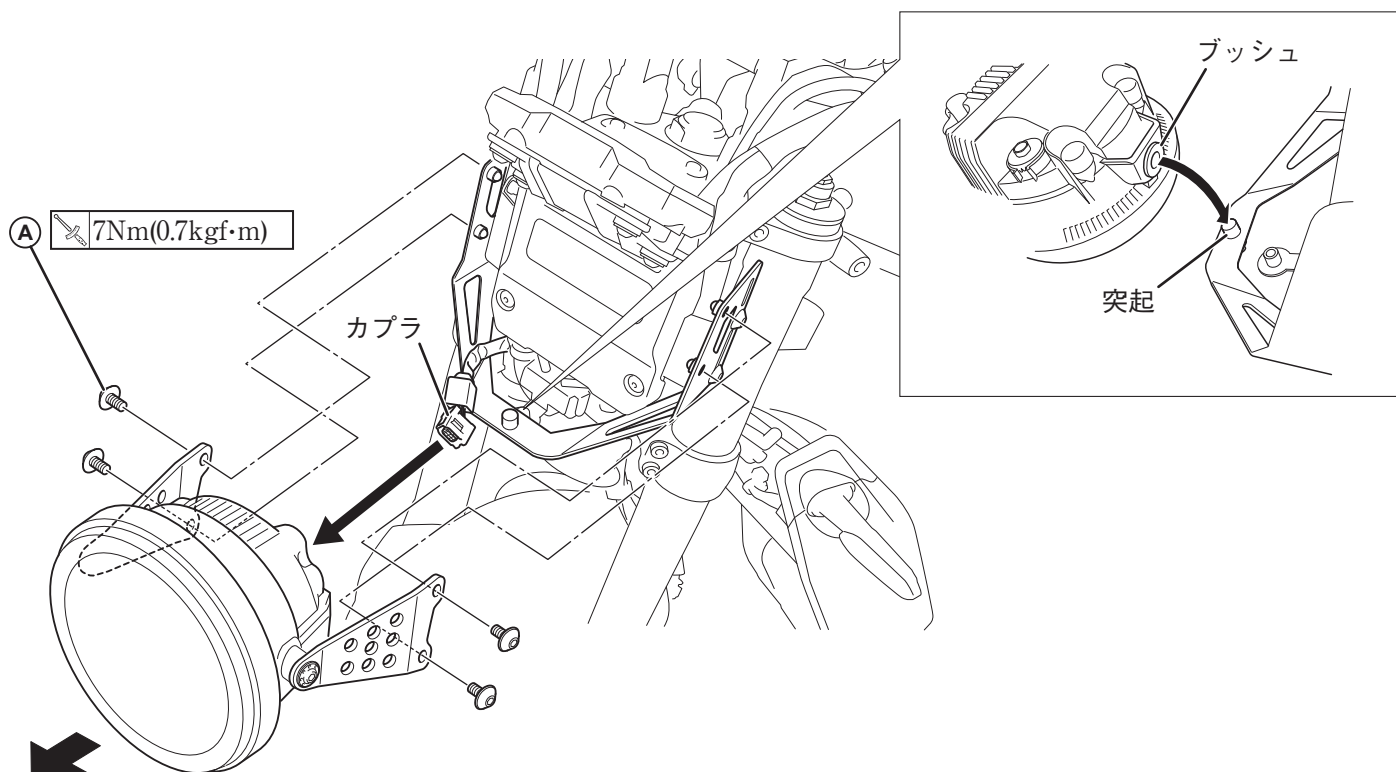
2. ステアロア③を車両にボタムヘッドボルト4①⑦で取り付けます。



3. 取り外したヘッドライトからブラケットを一旦取り外し、ワッシャー3⑭をはさんでボタンヘッドボルト3⑮で再度取り付けます。

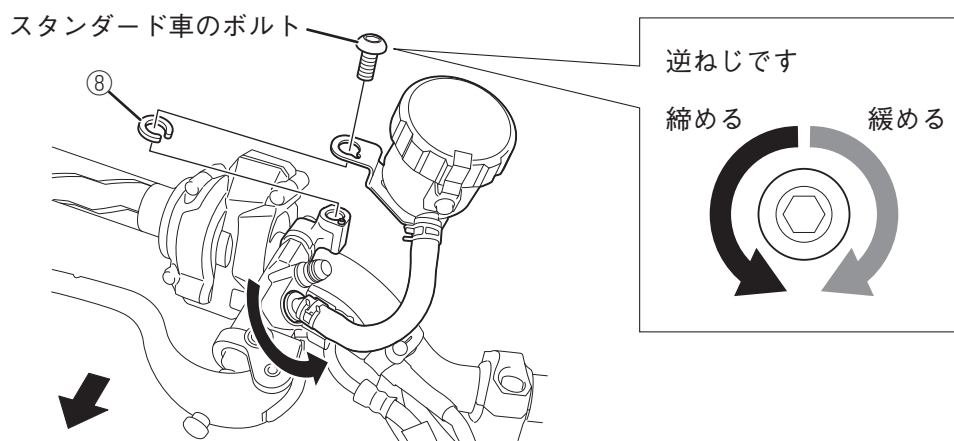


4. ヘッドライトと車両のカブラを接続し、ヘッドライトを車両にスタンダード車のボルトAで取り付けます。取り付けの際はステーロア③の突起をヘッドライト下部のブッシュに差し込みます。

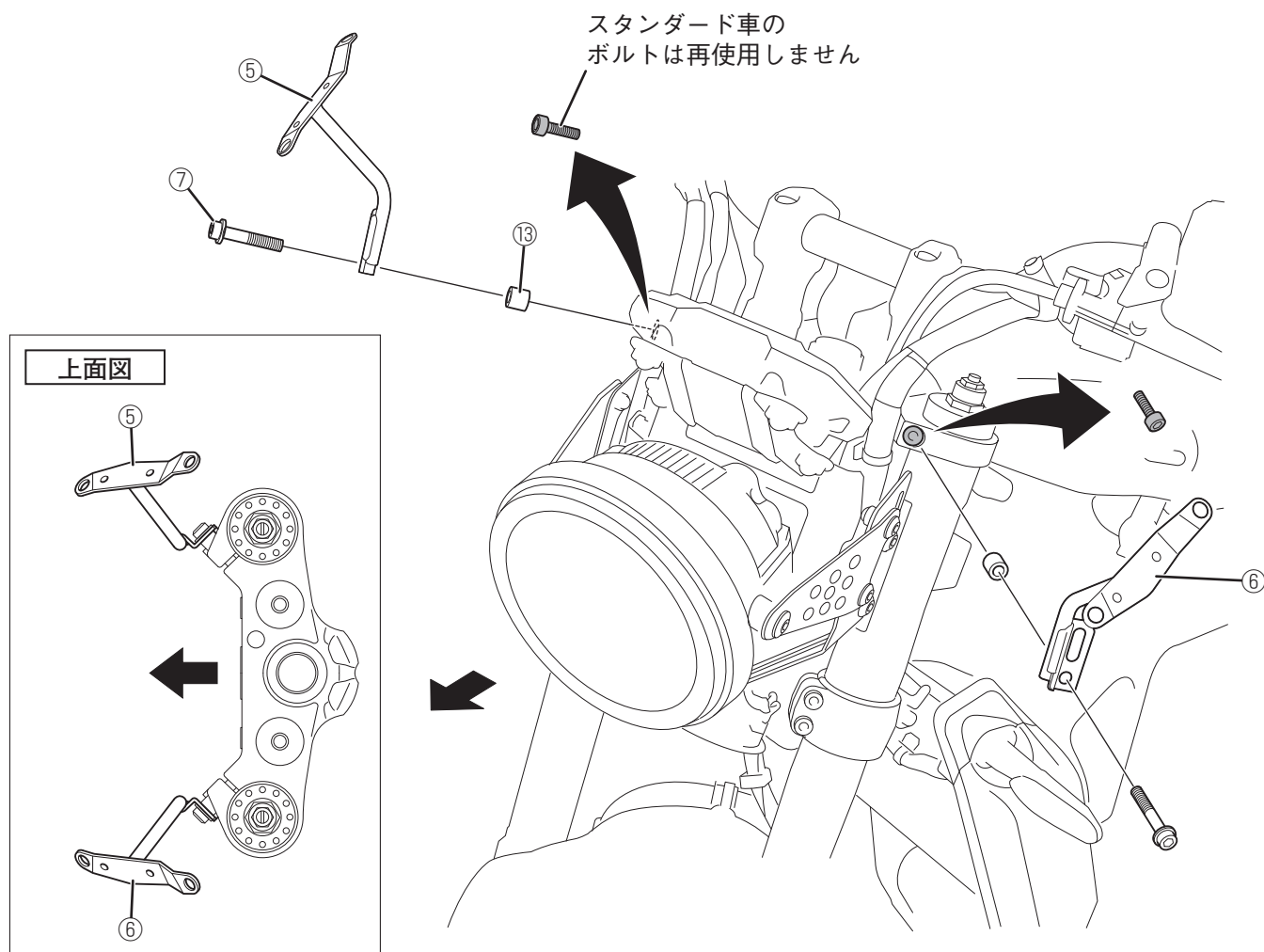


5. スタンダード車のブレーキリザーバータンクを一旦取り外し、ホースを車両内側に回転させます。

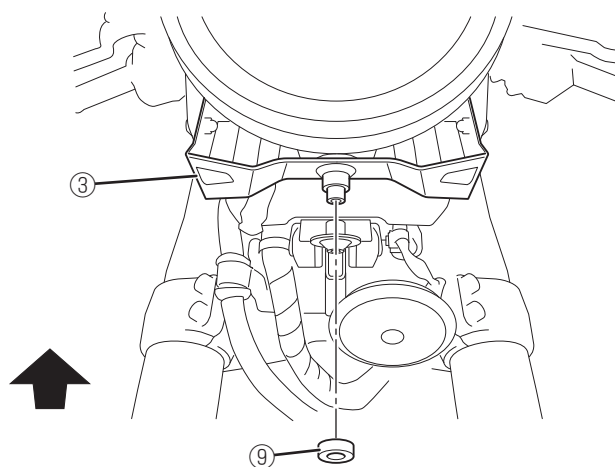
6. スパース⑧をはさみブレーキリザーバータンクをスタンダード車のボルトで仮止めします。



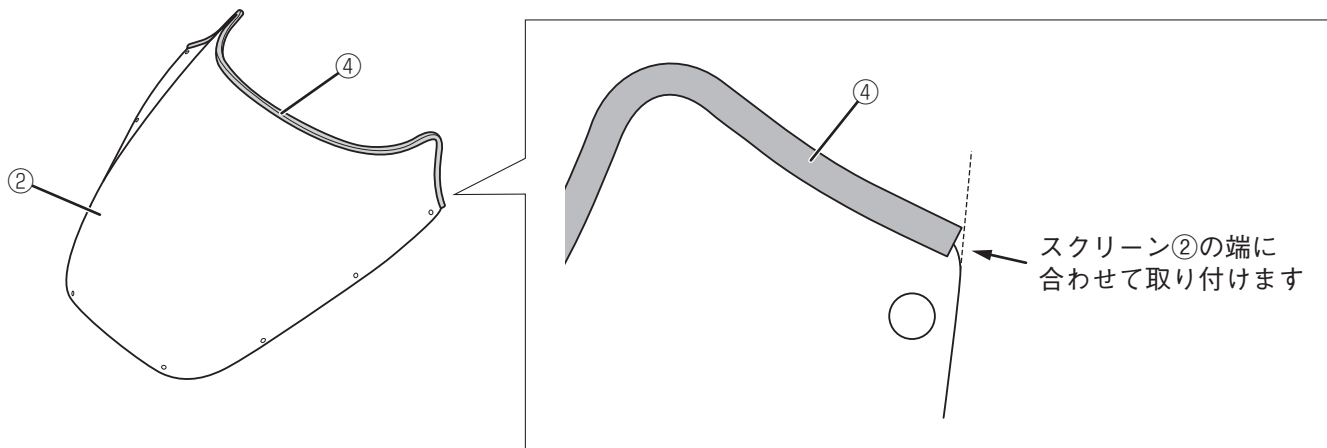
7.スタンダード車のフロントフォーク上部を固定しているボルトを取り外し、ステーL⑤・R⑥とカラー1⑬をソケットヘッドボルト1⑦で取り付けます。



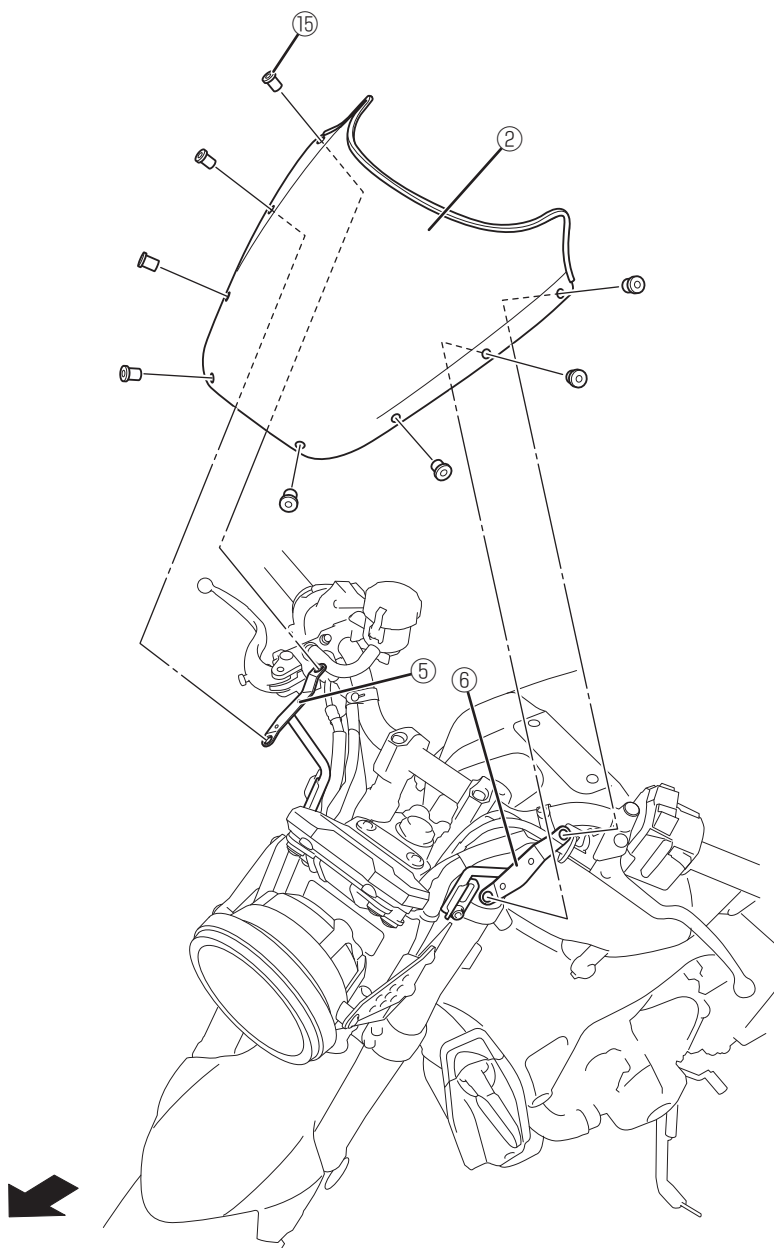
8.ステーロア③の下部の突起にワッシャー1⑨を取り付けます。



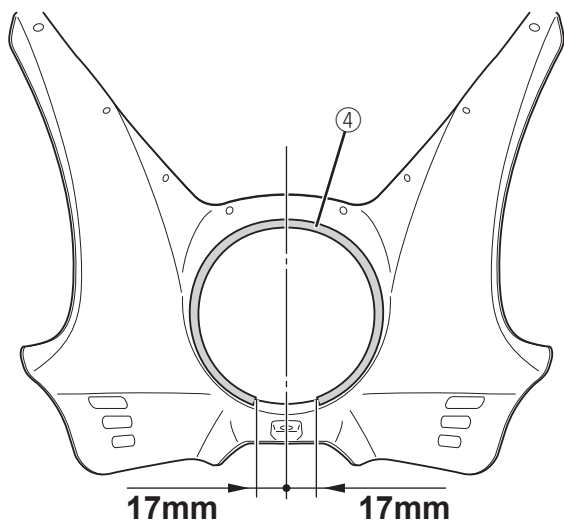
9.スクリーン②の外周にモール1を取り付けます。



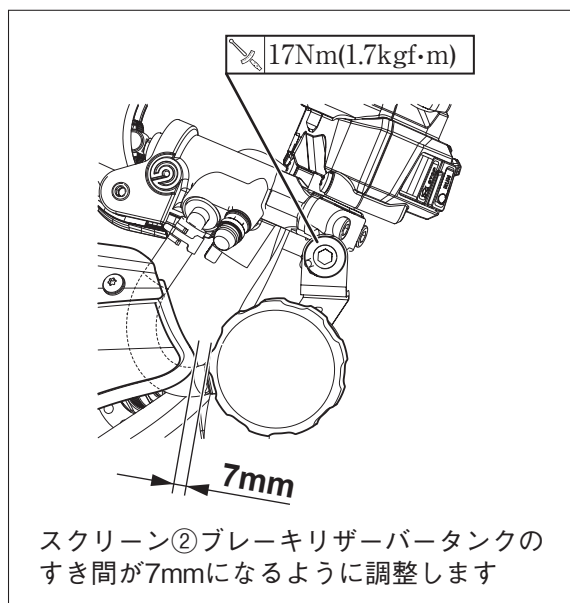
10.スクリーン②をステーL⑤・R⑥にウェルナット⑬で仮止めします。



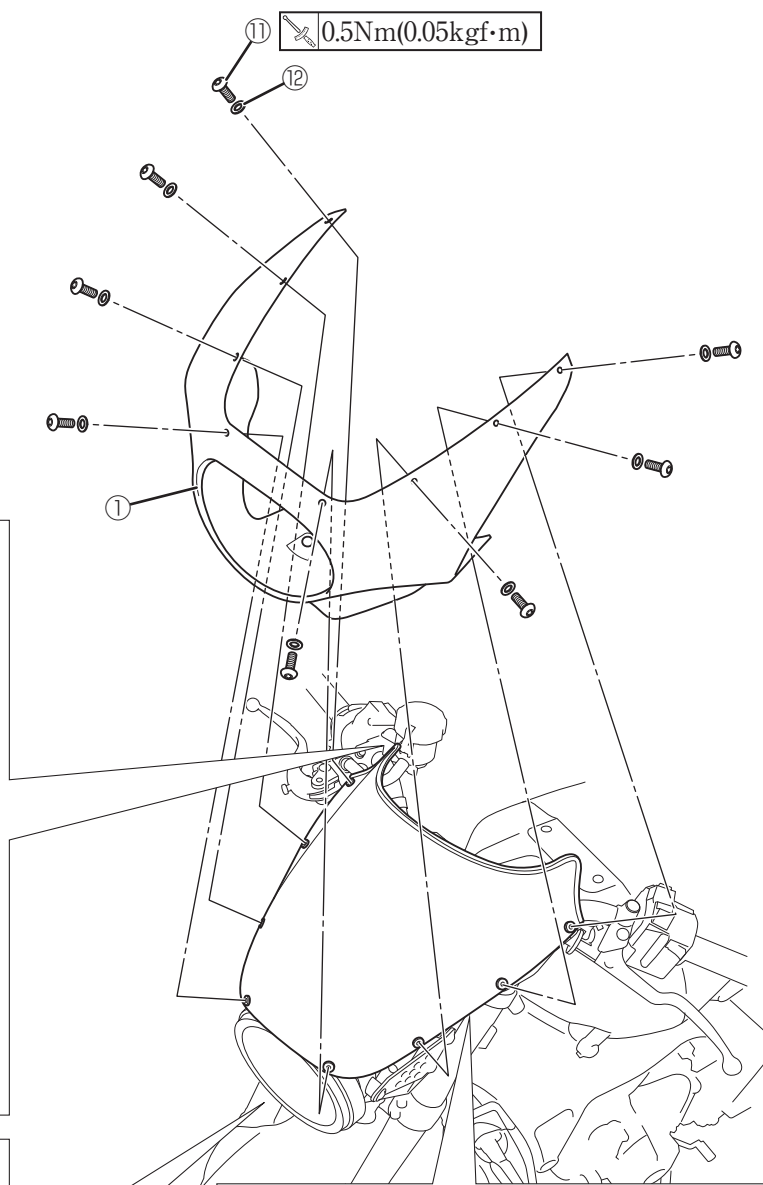
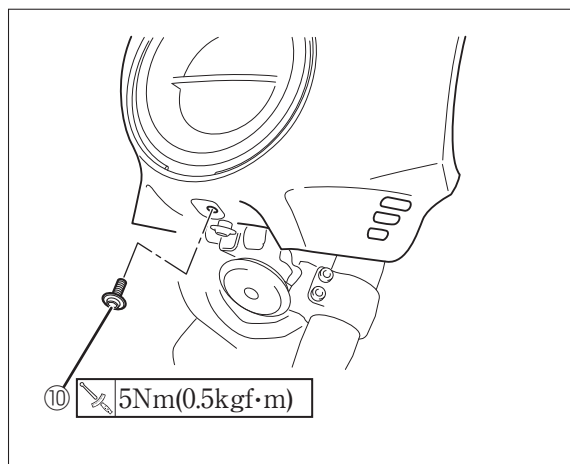
- 11.フロントカウル①にモール1④を取り付けます中心から17mmずつすき間をあけます。(下図参照)
- 12.フロントカウル①を車両に取り付けます。ボタンヘッドボルト1⑩を締め付け、その後にボタンヘッドボルト2⑪とワッシャー2⑫で締め付けます。
- 13.仮止めしていたソケットヘッドボルト1⑦とブレーキリザーバータンクを固定しているボルトを既定のトルクで締め付けます。



中心から17mmずつすき間をあけます



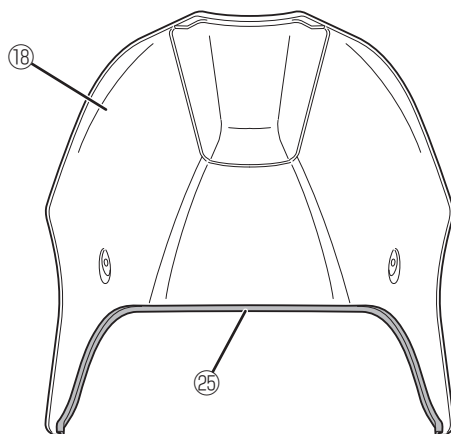
スクリーン②ブレーキリザーバータンクのすき間が7mmになるように調整します



※イラストは車両左側ですが、右側も同様に取り付けます。

② シートカウルの取り付け方法

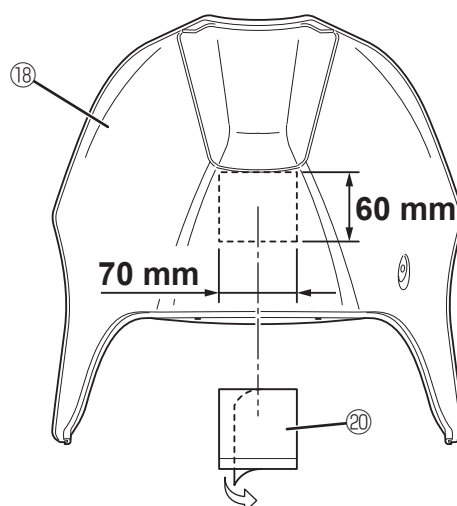
1. モール2⑳をシートカウル⑱に取り付けます。



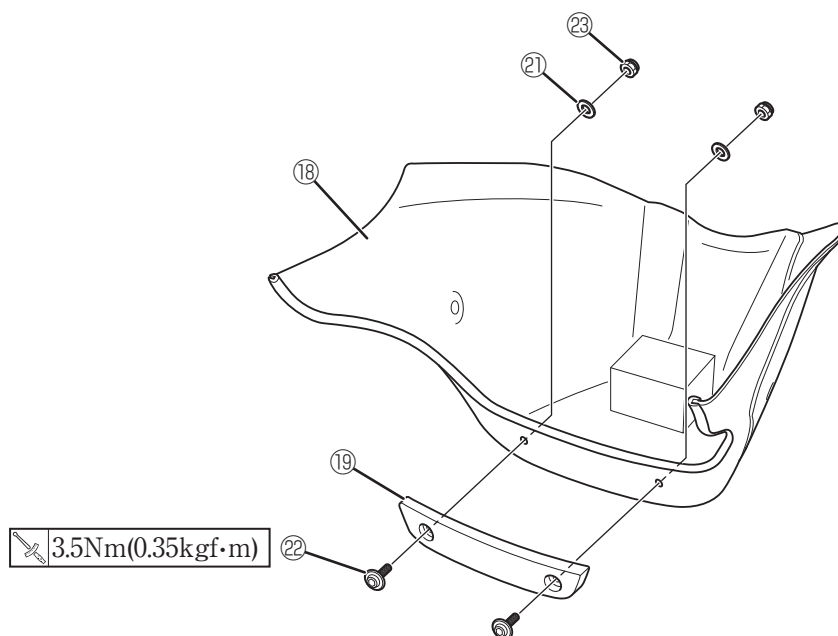
2. シートカウル⑱の裏面にダンパー⑳を貼り付けます。

注意

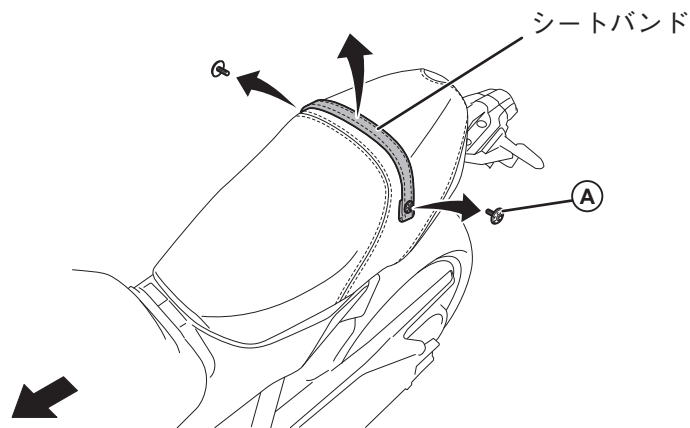
ダンパー⑳には向きの指定があります。(下図参照)



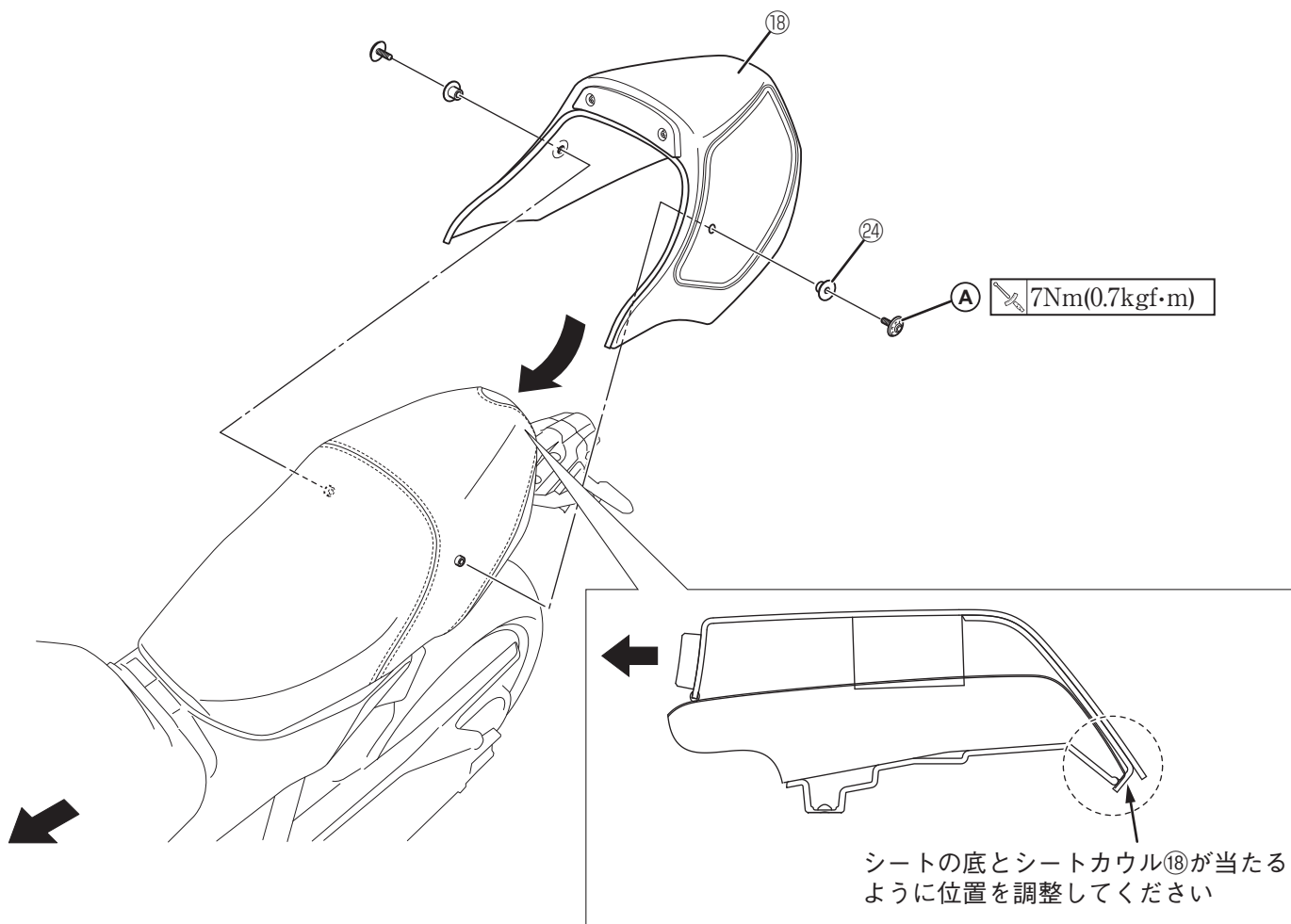
3. パッド⑲をシートカウル⑱にワッシャー4⑳、セルフロックナット㉓、ボタンヘッドボルト5㉔で取り付けます。



4.スタンダード車のシートバンドを取り外します。



5.シートカウル^⑱を車両にスタンダード車のボルト^①とカラー^⑳で取り付けます。



取扱上のご注意

注意

- シートカウルの取り付けは乗車定員変更に該当するため申請が必要です。
- ヘッドライトの光軸調整を行ってください。

- 乗車前に各部に緩み、ガタがないことを確認してください。
- 清掃は、中性洗剤を使用し、柔らかい布かスポンジで水洗いします。洗車後は、柔らかい布などで水分をよくふき取ってください。

●商品に関するお問い合わせ

株式会社ワイズギア  **0570-050814**
オープン時間 月曜～金曜(祝日、弊社所定の休日を除く)
9:30～12:00 13:00～17:00
○一般の固定電話の場合、全国一律市内通話料でご利用いただけます。
○IP電話や電話機の設定によってはご利用いただけません。
○音声アナウンスに沿って担当部署をお選びください。

〒437-0061 静岡県袋井市久能3001-8 FAX. 0538-31-2101