

 YAMAHA	クイックシフトキット 取付・取扱説明書	適応機種 YZF-R125/R15
---	--------------------------------	------------------------------

はじめに

工数：0.6h

❑お客様へ

お買い上げ誠にありがとうございます。

本書には商品の正しい取付方法と注意事項について説明してあります。商品を正しくお使いいただくために、ご使用前に必ず本書をよくお読みいただき、ご不明な点は販売店にお問い合わせください。

本製品は、オートバイに関する整備上の一般的な知識および技能を有する方（販売店、整備業者）が取り付けることを前提としております。それ以外の方が取り付けを行うと知識不足、技能不足のため、トラブル、機械破損などの原因となることがありますので、販売店に取り付けを依頼してください。本書は、車両の取扱説明書および本品の取り付けに際して取り外した部品と一緒に保管してください。車両を譲られるときは、この説明書もお渡しください。

❑販売店様へ

本製品の商品説明および取扱上の注意点を、お客様に充分ご説明いただくようお願い申し上げます。

本書および本品の取り付けに際して取り外した部品は、必ずお客様にお渡しください。

本書では正しい取り付け、取り扱いに関する事項を下記のシンボルマークで表示しています。

⚠ 警告 取扱いを誤った場合、死亡または重傷及び傷害に至る可能性が想定される場合を示してあります。

要 点 正しい取扱方法や、作業上のポイントを示してあります。



ヤマハサービスマニュアルを参照してください。

構 成 部 品

No.	品 名	部 品 番 号	数 量	備 考
①	シフターASSY		1	
②	クランプ	90464-16061	2	

部品番号欄が空欄のものは、補修部品の設定はありません。

要 点

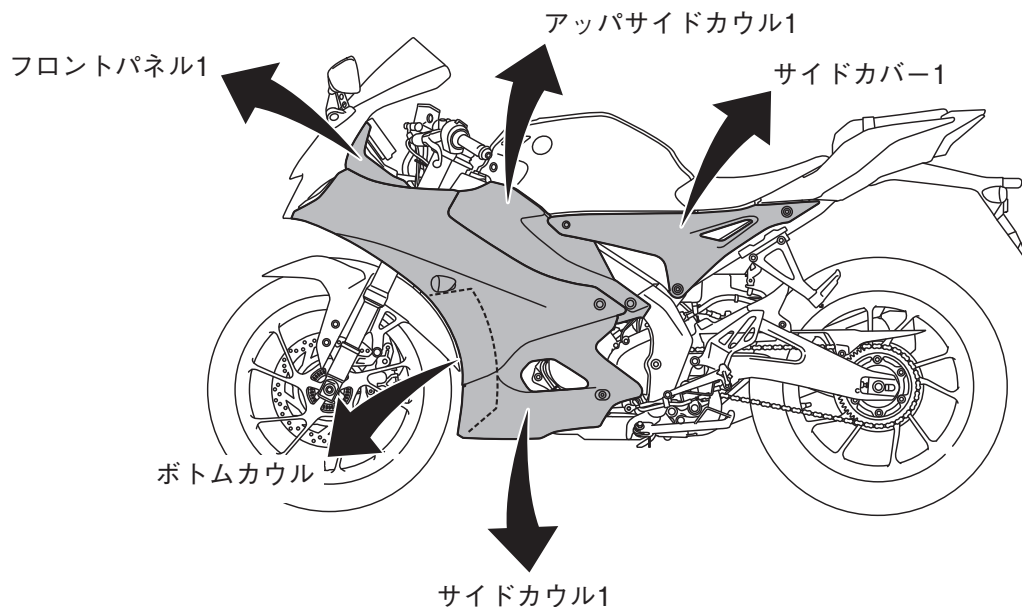
- キット以外の部品は、スタンダード車の部品を再使用します。
- 取り外した部品で再使用しない部品は、スタンダードに戻すときに必要となりますので大切に保管してください。

取 付 方 法

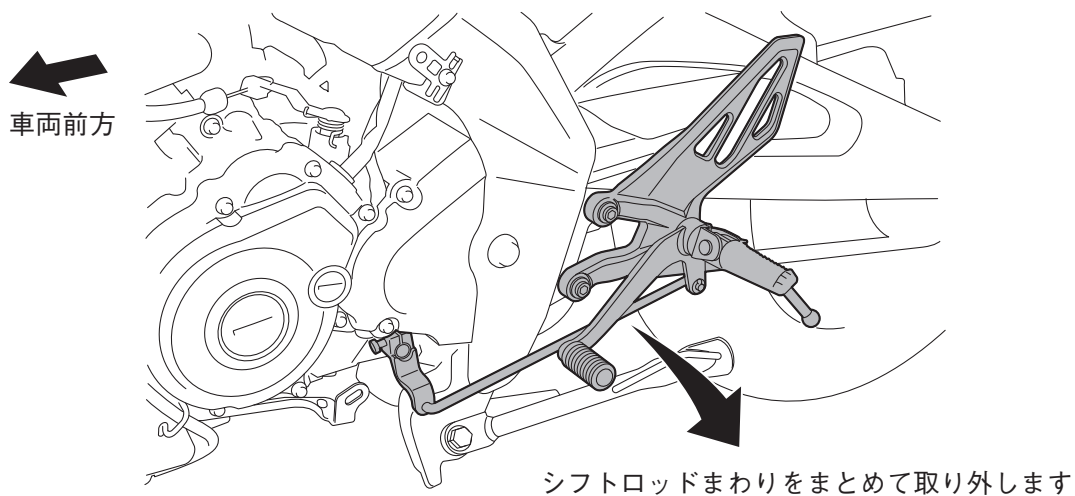
⚠ 警 告

平坦な場所で車両が倒れないように固定してから作業を始めてください。

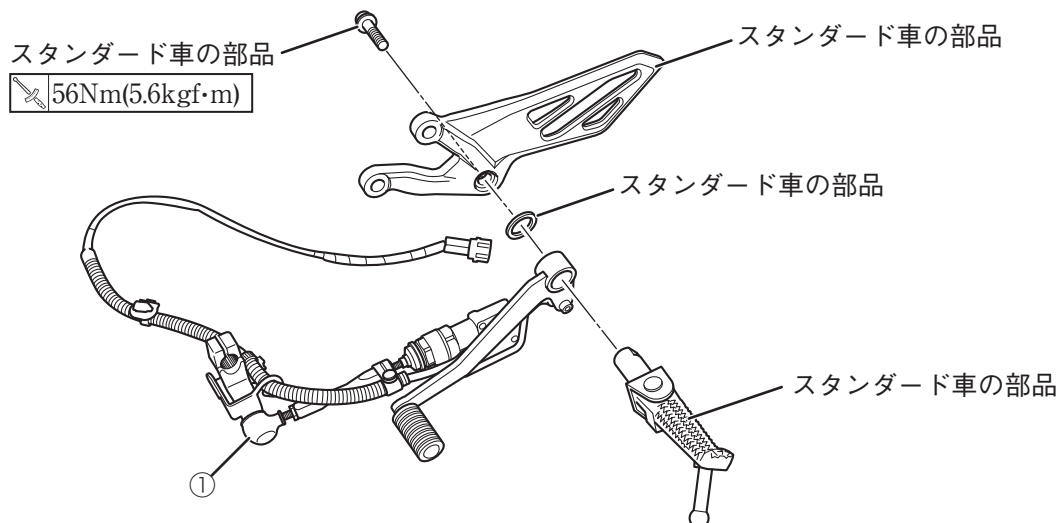
1. スタンダード車のフロントパネル1、アッパサイドカウル1、サイドカバー1、ボトムカウル、サイドカウル1を取り外します。☐



2. スタンダード車のシフトロッドまわりを取り外します。☐



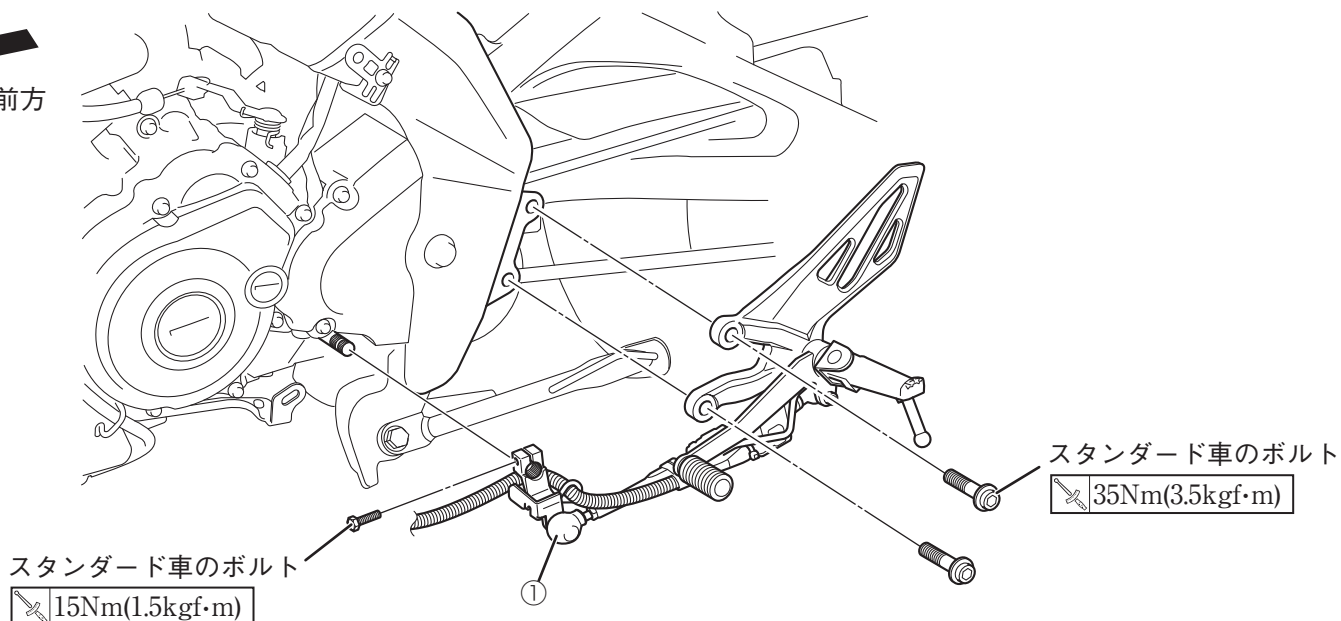
3. 取り外したシフトロッドまわりからシフターを取り外し、キットのシフターASSY①と交換します。



4. シフターASSY①を車両にスタンダード車のボルトで取り付けます。



車両前方



74.4mmに最も近づく位置に取り付けてください。

任意でペダル位置の調整ができますが、

調整はアジャストナットで行わず

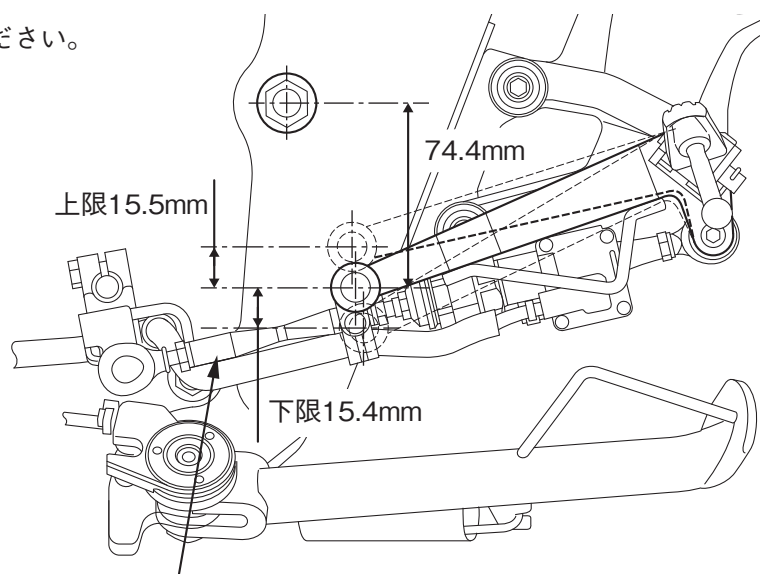
シフトシャフトへの取付位置で

行ってください。

ペダル位置調整範囲は推奨位置から

上限+15.5mm ~ 下限-15.4mmで

調整してください。

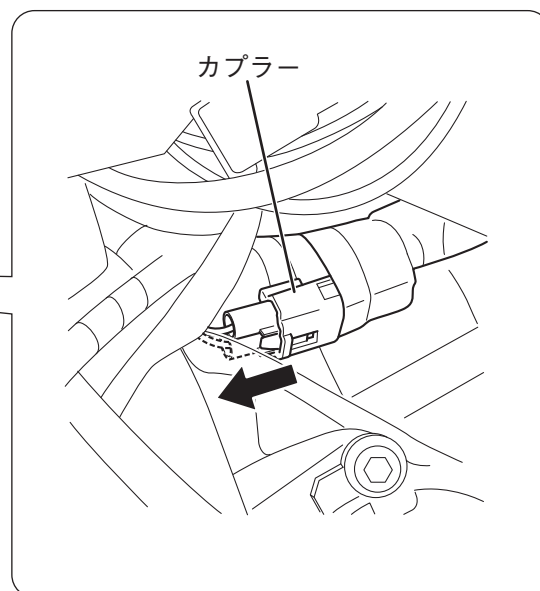
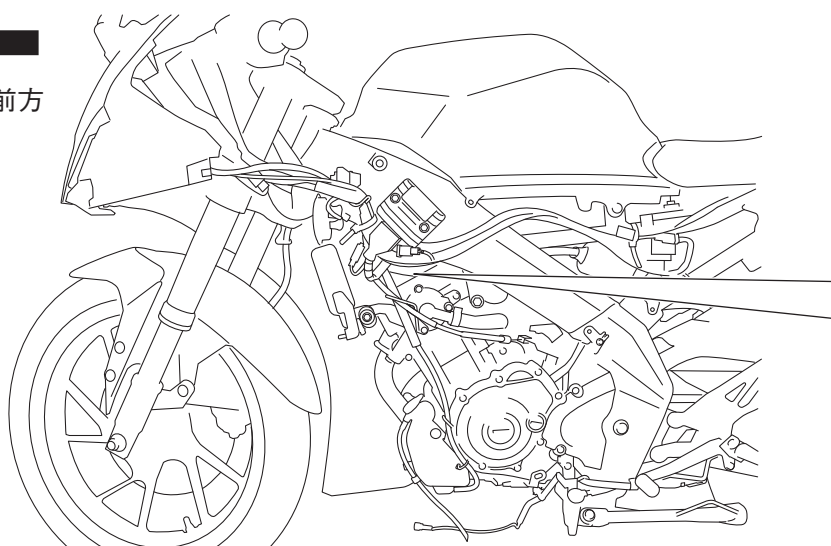


アジャストナットは回さないでください。

5. スタンダード車のカプラーを取り外します。



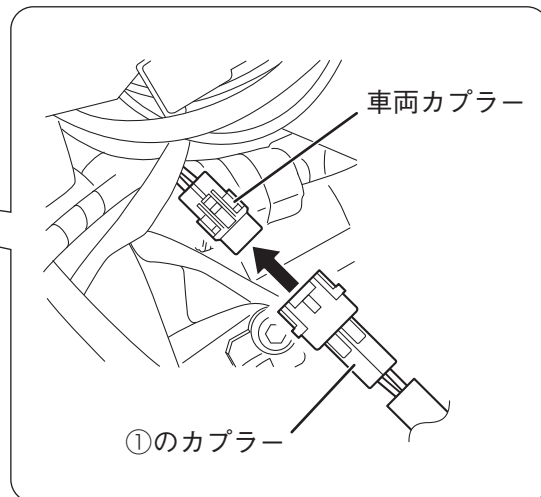
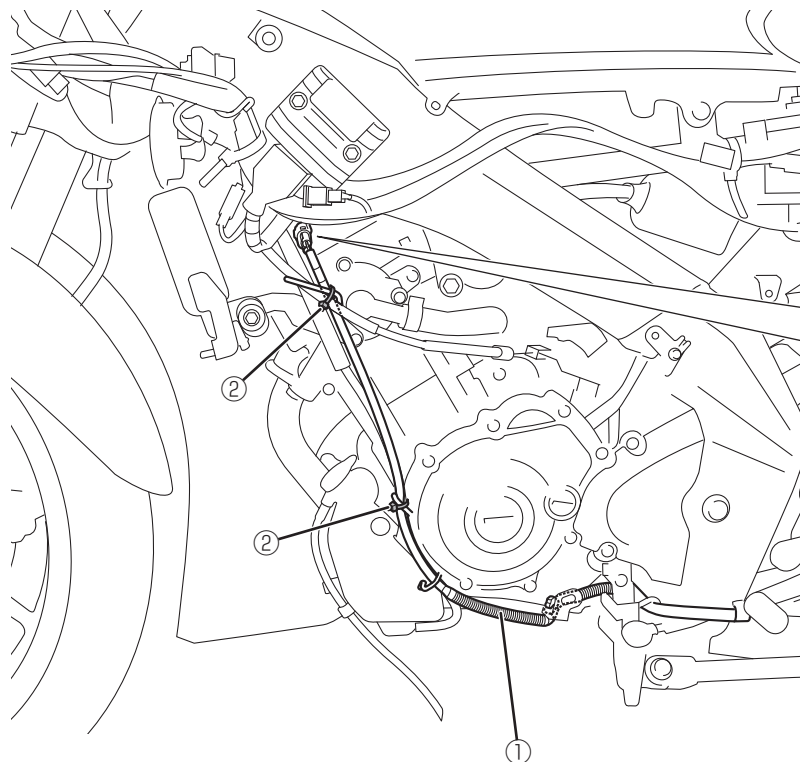
車両前方



6. シフターASSY①のカプラーを車両カプラーに接続します。
7. シフターASSY①の配線を車両フック部にクランプ②で固定します。

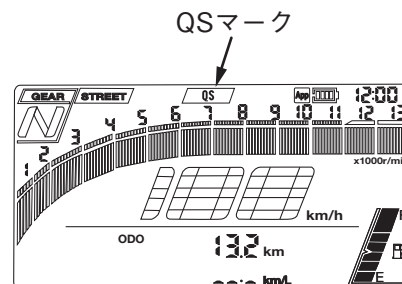


車両前方



シフトスイッチの検出方法

1. シフトペダルをいっぱいまで上げた状態で保持します。(シフトスイッチを押した状態)
※手順2まで保持してください。
2. メインスイッチをONにします。10秒後、シフトペダルを元の位置に戻します。ECUがシフトスイッチを検出するとメーター内のQSマークが点滅します。しばらくするとQSマークは消灯しますが、走行中などシフトスイッチの作動条件が満たされると、QSマークが点灯します。



取扱上のご注意

- 加速中、メーターのQSマークが点灯しているときのみ、クラッチを切らずにシフトアップが可能です。
- QSマークの点灯条件は車速、回転数等走行状態によって異なります。
- シフトダウンには対応していません。
- 乗車前に各部に緩み、ガタが無いことを確認してください。

輸入・販売元

● 商品に関するお問い合わせ

株式会社ワイズギア **0570-050814** ワイズ
オープン特約 月曜～金曜(祝日、弊社所定の休日を除く)
 9:30～12:00 13:00～17:00
○ 一般の固定電話の場合、全国一律市内通話料でご利用いただけます。
 ○ IP電話や電話機の設定によってはご利用いただけません。
 ○ 音声アナウンスに沿って担当部署をお選びください。

〒437-0061 静岡県袋井市久能3001-8 FAX. 0538-31-2101