

 YAMAHA	プロテクションパッド 取付・取扱説明書	適応機種 MT-125
---	--------------------------------	------------------------

はじめに

工数：0.2h

❑お客様へ

お買い上げ誠にありがとうございます。

本書には商品の正しい取付方法と注意事項について説明してあります。商品を正しくお使いいただくために、ご使用前に必ず本書をよくお読みいただき、ご不明な点は販売店にお問い合わせください。

本製品は、オートバイに関する整備上の一般的な知識および技能を有する方（販売店、整備業者）が取り付けることを前提としております。それ以外の方が取り付けを行うと知識不足、技能不足のため、トラブル、機械破損などの原因となることがありますので、販売店に取り付けを依頼してください。本書は、車両の取扱説明書および本品の取り付けに際して取り外した部品と一緒に保管してください。車両を譲られるときは、この説明書もお渡しください。

❑販売店様へ

本製品の商品説明および取扱上の注意点を、お客様に充分ご説明いただくようお願い申し上げます。

本書および本品の取り付けに際して取り外した部品は、必ずお客様にお渡しください。

本書では正しい取り付け、取り扱いに関する事項を下記のシンボルマークで表示しています。

注意 取扱いを誤った場合、物的損害の発生が想定される場合を示してあります。

要 点 正しい取扱方法や、作業上のポイントを示してあります。

構 成 部 品

No.	品 名	部 品 番 号	数 量	備 考
①	パッド1		1	中央用
②	パッド2		1	右用
③	パッド3		1	左用
④	ラベル、コーション	BG6-F118K-00	1	

部品番号欄が空欄のものは、補修部品の設定はありません。

取 付 方 法

1. 貼付面の油脂や汚れをふき取ります。
2. 図を参考にパッド1①・2②・3③を貼り付けます。
3. ラベル、コーション④をタンクに貼り付けます。

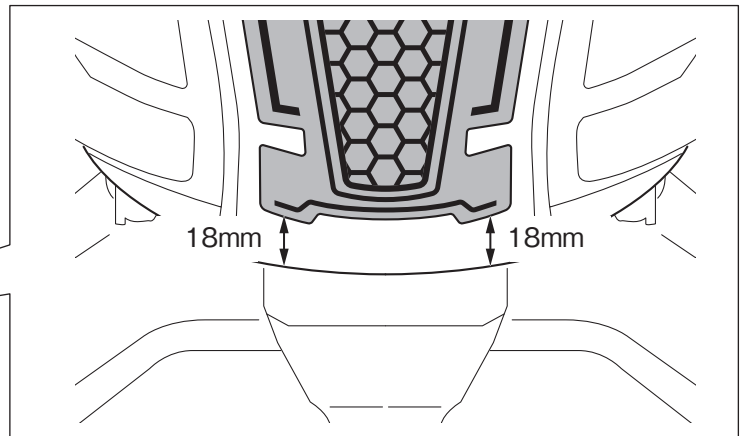
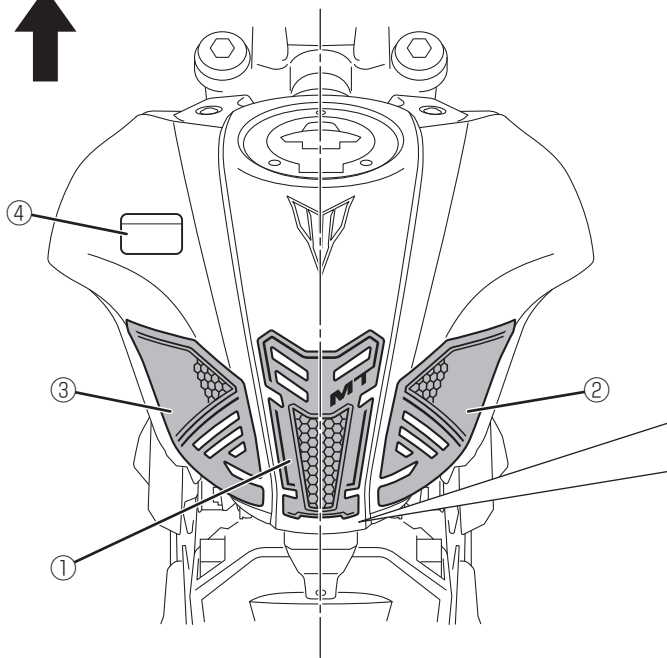
注意

脱脂が不十分な場合、乗車中にプロテクションパッドがはがれる恐れがあります。脱脂は確実に行ってください。

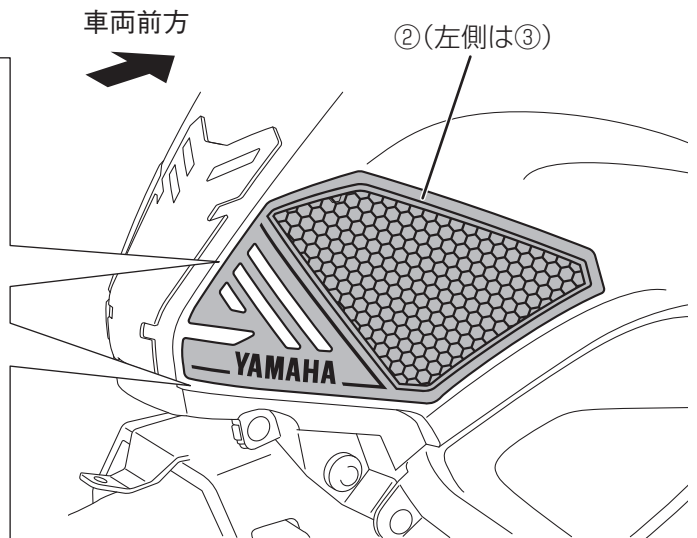
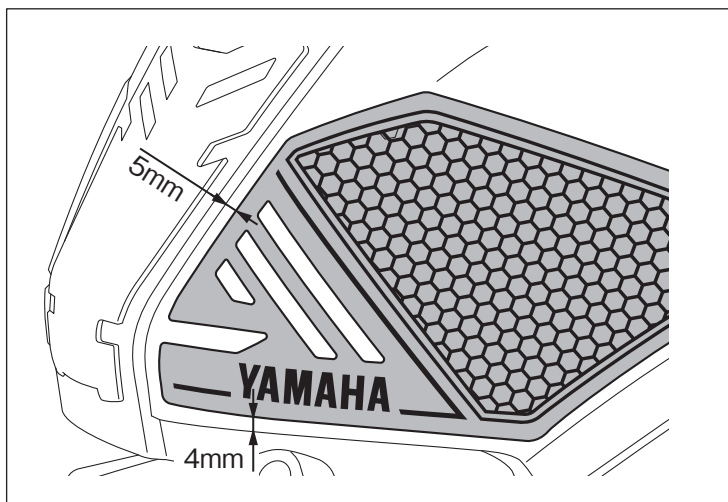
要 点

気温が低い場合、接着力が低下することがあります。プロテクションパッド、カバータンクの温度が20℃以上になるようにして作業してください。

車両前方
↑
タンクの中心に合わせて
貼り付けます




※イラストは車両右側ですが、左側も同様に貼り付けます。



注意

- プロテクションパッドは完全接着するまでに48時間必要です。完全接着前に使用すると、はがれやズレが発生する恐れがあります。
- 一度はがしたプロテクションパッドは再使用しないでください。接着力が低下し、落下する恐れがあります。

●商品に関するお問い合わせ

株式会社ワイズギア  **0570-050814**
オープン特約 月曜～金曜（祝日、弊社所定の休日を除く）
 9:30～12:00 13:00～17:00
○一般の固定電話の場合、全国一律市内通話料でご利用いただけます。
 ○IP電話や電話機の設定によってはご利用いただけません。
 ○音声アナウンスに沿って担当部署をお選びください。

〒437-0061 静岡県袋井市久能3001-8 FAX. 0538-31-2101