	<b>ユーロトップケース 45L</b> <b>キーレスキット</b> <b>取付・取扱説明書</b>	品番
		Q5K-YSK-151-P01

はじめに

工数：構成部品表参照

❑お客様へ

お買い上げ誠にありがとうございます。

本書には商品の正しい取付方法と注意事項について説明してあります。商品を正しくお使いいただくために、ご使用前に必ず本書をよくお読みいただき、ご不明な点は販売店にお問い合わせください。

本製品は、オートバイに関する整備上の一般的な知識および技能を有する方（販売店、整備業者）が取り付けることを前提としております。それ以外の方が取り付けを行うと知識不足、技能不足のため、トラブル、機械破損などの原因となることがありますので、販売店に取り付けを依頼してください。本書は、車両の取扱説明書および本品の取り付けに際して取り外した部品と一緒に保管してください。車両を譲られるときは、この説明書もお渡しください。

❑販売店様へ

本製品の商品説明および取扱上の注意点を、お客様に充分ご説明いただくようお願い申し上げます。

本書および本品の取り付けに際して取り外した部品は、必ずお客様にお渡しください。

本書では正しい取り付け、取り扱いに関する事項を下記のシンボルマークで表示しています。

**警告** 取扱いを誤った場合、死亡または重傷及び傷害に至る可能性が想定される場合を示してあります。

**注意** 取扱いを誤った場合、物的損害の発生が想定される場合を示してあります。

**要点** 正しい取扱方法や、作業上のポイントを示してあります。

## 構 成 部 品

本書は下記商品の共通取付・取扱説明書です。

### ■ キーレストップケース

工数：0.6h

No.	品名	部品番号	数量	備考
①	トップケース	—	1	
②	リフレクター	Q9K-YSK-150-002	1	
③	ステッカーエンブレム	Q9K-YSK-150-003	1	
④	リッドホルダーセット	Q9K-YSK-150-004	1	
⑤	トリムシール	Q9K-YSK-150-006	1	
⑥	ボトムラバーセット	Q9K-YSK-150-007	1	
⑦	スクリュー	—	2	M3 × 10mm
⑧	キーシリンダープレート	—	1	
⑨	キーシリンダーホルダー	—	1	
⑩	プレートセット	Q9K-YSK-150-008	1	
⑪	スクリュー		22	M3 × 10mm

部品番号の記載が無いものは、補修部品の設定はありません。

### ■ キーレスキット

No.	品名	部品番号	数量	備考
⑫	ロックユニット	Q9K-YSK-151-002	1	
⑬	キャリアカバー	Q9K-YSK-151-003	1	
⑭	ハーネスカバー	Q9K-YSK-151-001	1	

## 必須購入部品（別売り）

※下記のいずれかをご購入ください。

### ■ ユーロトップケース キーシリンダーA (Q5K-YSK-069-P03)

工数：0.2h

No.	品名	部品番号	数量	備考
⑮	ローター	-	1	
⑯	ケース	-	1	
⑰	タンブラ	-	各5	4サイズあり
⑱	バネ	-	10	

部品番号の記載が無いものは、補修部品の設定はありません。

### ■ ユーロトップケース キーシリンダーB (Q5K-YSK-069-P04)

工数：0.1h

No.	品名	部品番号	数量	備考
⑲	ローター	-	1	車両キーの使用不可(同梱のキー⑳のみ対応)
⑳	ケース	-	1	
㉑	キー	-	2	

部品番号の記載が無いものは、補修部品の設定はありません。

## オプション（別売り）

### ■ ユーロトップケース バックレスト 45L (Q5K-YSK-150-P04)

工数：0.2h

No.	品名	部品番号	数量	備考
㉒	パッド	-	1	
㉓	スクリュー	-	4	M6 × 15mm
㉔	ラバーワッシャー	-	4	φ20

部品番号の記載が無いものは、補修部品の設定はありません。

### ■ プレートセット

No.	品名	部品番号	数量	備考
㉕	プレートセット	Q5K-YSK-150-P07~10	1	P07：ホワイト P08：グレー
㉖	スクリュー		22	P09：レッドライン P10：ブルー

**警告**





平坦な場所で車両が倒れないように固定してから作業を始めてください。

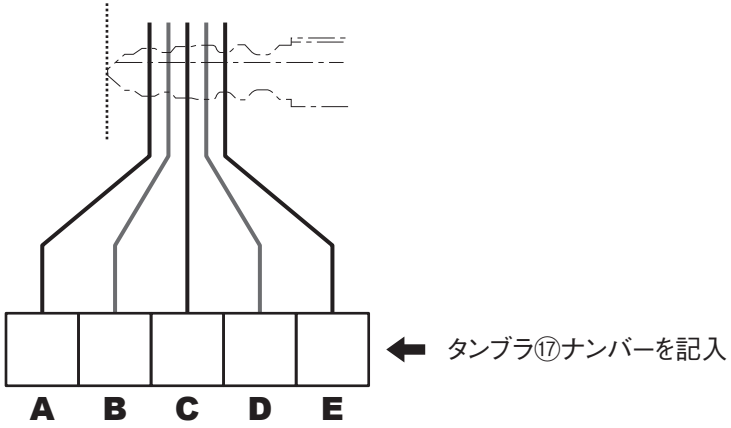
**① キーシリンダーAの組み立て**

**注意**

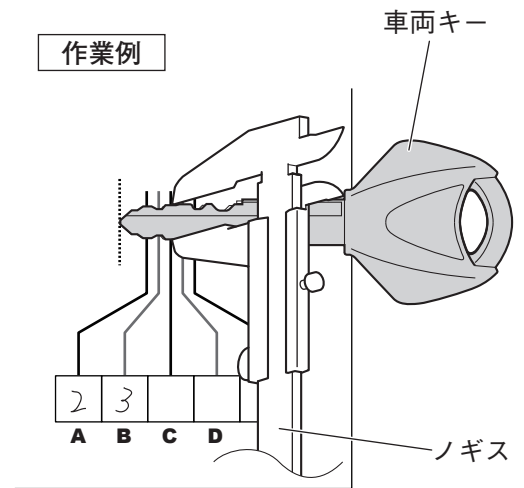
本製品は精密部品ですので、取り扱いに注意してください。傷付きや変形がある場合、使用できなくなる可能性があります。

1. 下記キーチャートの破線に車両キーの先端を合わせます。
2. **A**の位置のキー山高さをノギスで測定します。
3. 寸法に対応するタンブラ⑰ナンバーを選び、**A**欄に記入します。
4. 同じように**B**～**E**の高さも測定し、記入します。

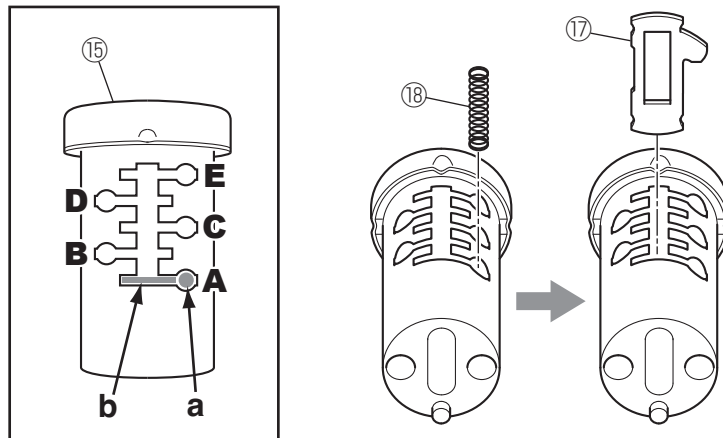
キーチャート				
キー山高さ	7.5mm	6.5mm	5.5mm	4.5mm
タンブラ⑰ ナンバー	1	2	3	4
				

← タンブラ⑰ナンバーを記入



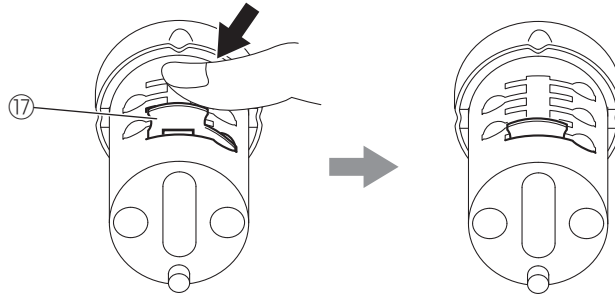
5. **a**の丸溝にバネ⑱を入れます。
6. **b**の溝にキーチャートの**A**欄に記入した番号のタンブラ⑰を入れます。



7. タンブラ⑰を下図の位置まで軽く押し込みます。

### 要 点

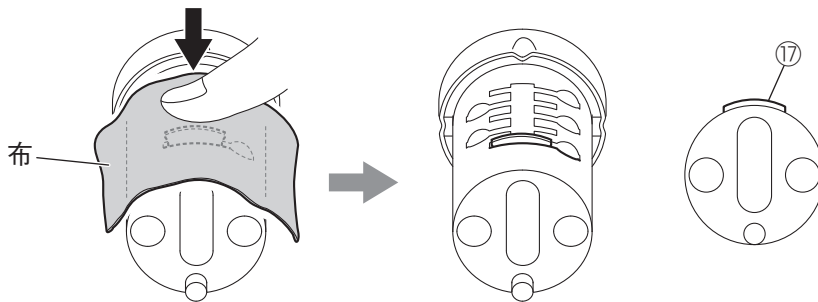
- 部品が小さいため、紛失に注意してください。
- タンブラ⑰を押し込むとき、硬い場合がありますが、そのときはプライヤー等で軽く握って押し込んでください。
- 指を離してもタンブラ⑰が飛び出してこないことを確認してください。



8. パチッと音がするまでタンブラ⑰を指で強く押し込みます。けが防止のため、指とタンブラの間に布などの緩衝材を挟んでください。

### 要 点

タンブラ⑰を指で押して、バネ⑱が作動していることを確認してください。

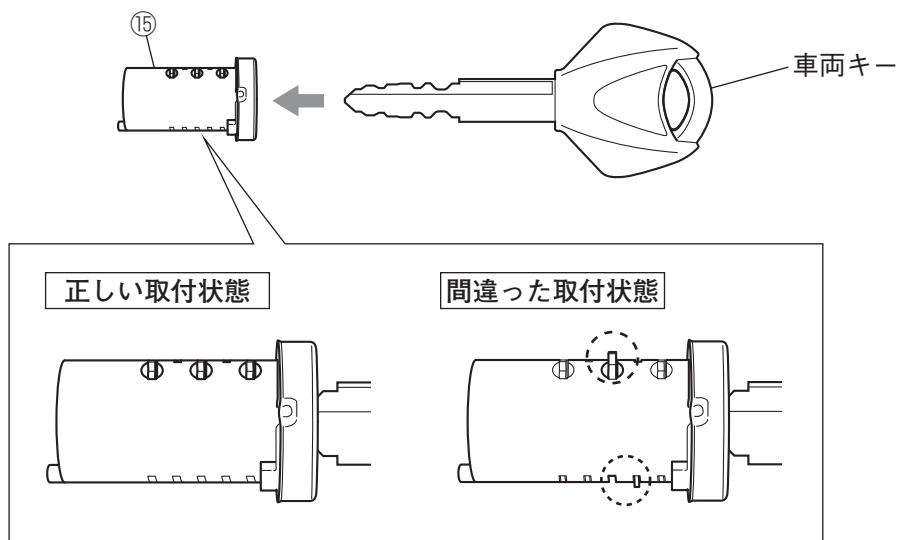


9. 同じように残りの溝へタンブラ⑰とバネ⑱を取り付けます。

10. 車両キーをローター⑮の奥まで差し込み、タンブラ⑰の飛び出しやへこみがなければ確認します。

### 要 点

- 正しく取り付けられていると、車両キーをローター⑮に差し込んだとき、タンブラ⑰がローター⑮外径と同じ高さになります。
- 取り付けに誤りがあると、タンブラ⑰がローター⑮外径から飛び出したり、へこんだ状態になります。
- タンブラ⑰を間違えて差し込んだ場合は、反対側よりマイナスドライバー等で押し出してください。



## ②キーシリンダーAまたはBの取り付け

- 1.同梱のインストールマニュアル（BME-F8401-10）を参照して取り付けてください。同梱のインストールマニュアル記載の下記アイコンは次のよう読み替えてください。



：防錆潤滑剤をご使用ください。



：ネジロック剤をご使用ください。

### 要 点

- 工程 4：ロックカバーの孔にある溝は左右で大きさが異なります。
- 工程 6～8：ケース⑩(または⑳)をキーシリンダーホルダー⑨に差し込んだ状態でロックカバーに差し込みます。

## ③ユーロトップケース プレートセットの取り付け

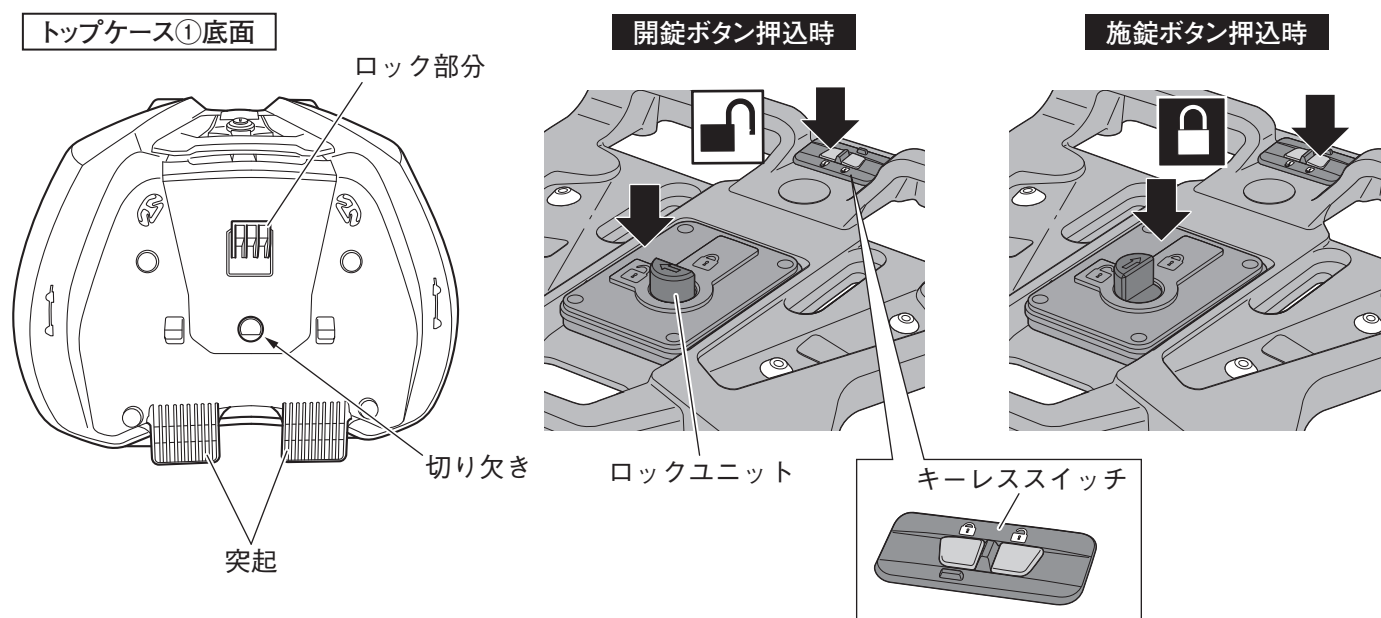
- 1.同梱のインストールマニュアル（BBW-F81B2-00）を参照して取り付けてください。

## ④ユーロトップケース バックレスト 45Lの取り付け

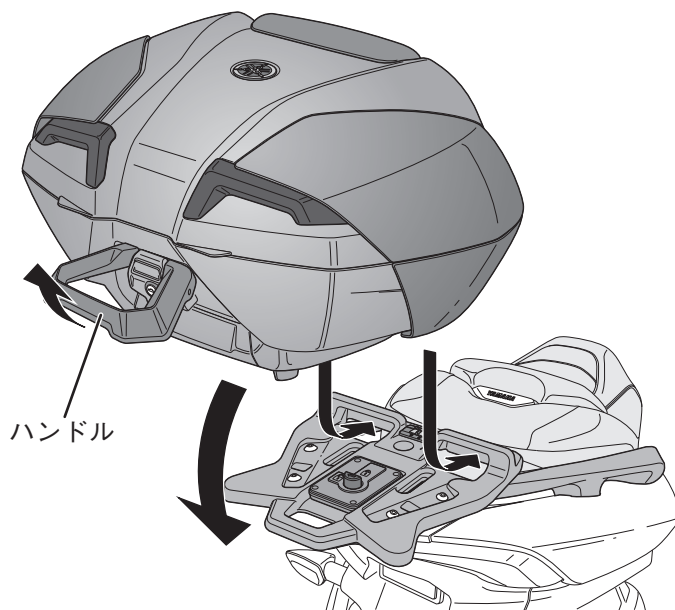
- 1.同梱のインストールマニュアル（BBW-F84U1-00）を参照して取り付けてください。

## ⑤トップケースの取り付け

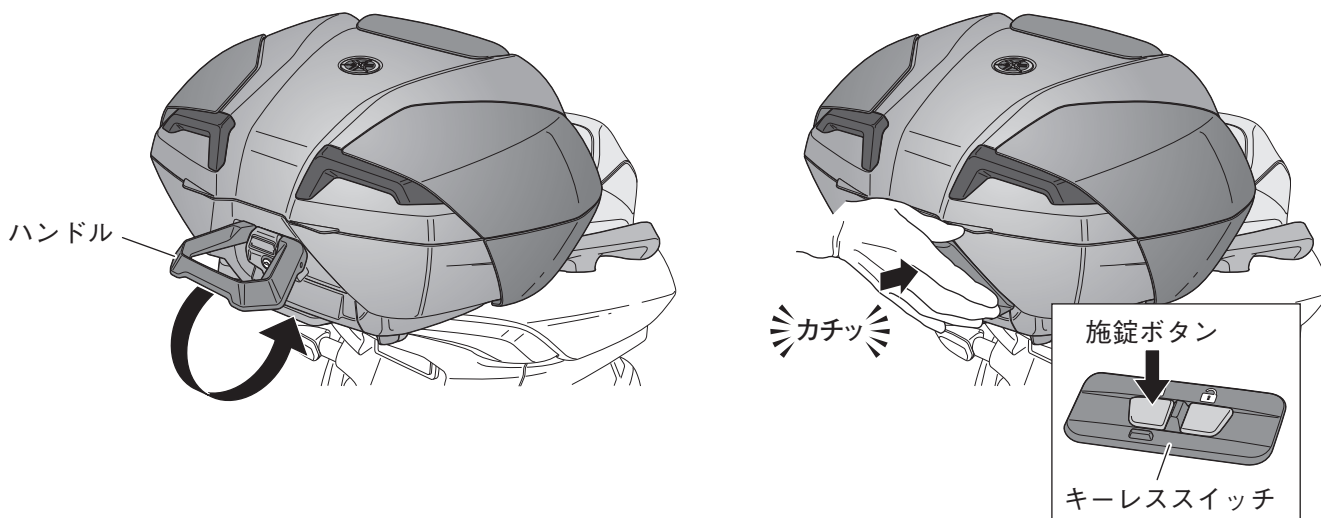
- 1.車両のメインキーで車両の電源をONにします。
- 2.ロックユニット⑫の向きをトップケース①下部穴の切り欠きに合わせてキーレススイッチのボタンを操作します。



3. トップケース①のハンドルを持ち上げます。
4. トップケース①下部の突起をプレートの孔に差し込み、底面のロック部分をプレートの孔にはめ込みます。



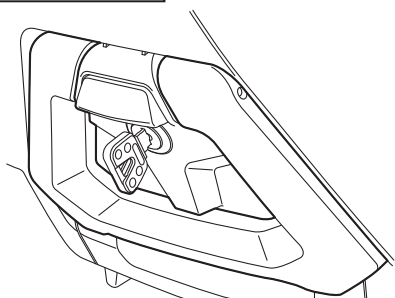
5. トップケース①を下に押さえつけながらハンドルを倒します
6. キーレススイッチの施錠ボタンを押します。ハンドルがロックされているか確認し、固定されていない場合は一度キーレススイッチの開錠ボタンを押し、再度施錠ボタンを押します。
7. トップケース①を前後左右に動かし、確実に固定されているか確認します。



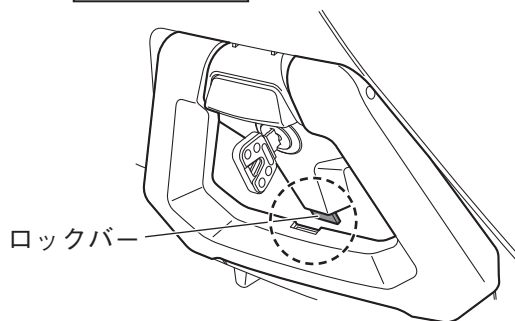
**注意**

ロックするときに、ハンドル部へロックバーが正しく挿入されていることを確認してください。正しく挿入されず使用すると、脱落する恐れがあります。

正しい状態



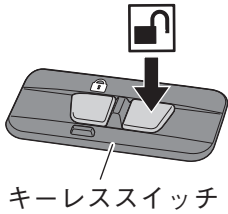
誤った状態



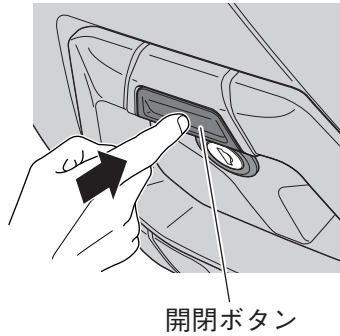
## ■ トップケースの開閉方法

1. 車両のメインキーにて車両の電源を ON にします。
2. キーレススイッチの開錠ボタンを押します。
3. トップケース①の開閉ボタンを押します。
4. トップケース①のふたを持ち上げ、トップケース①を開けます。

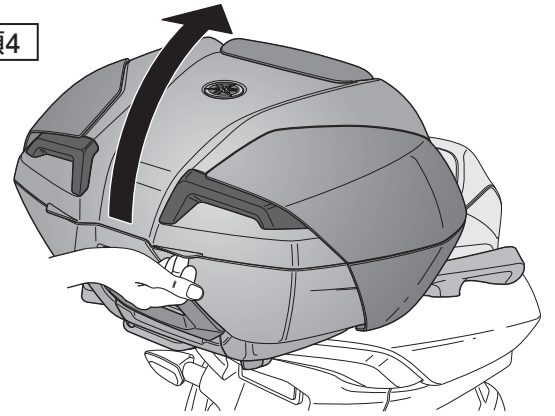
手順2



手順3

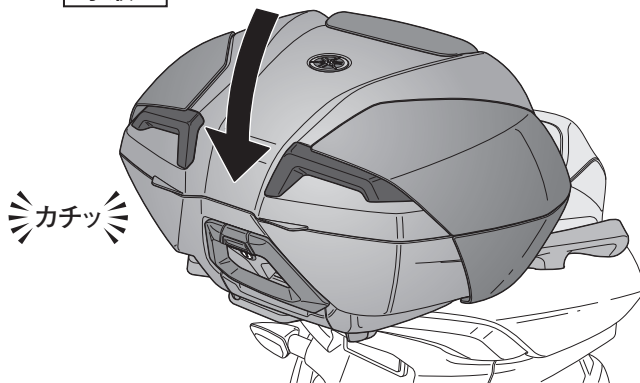


手順4

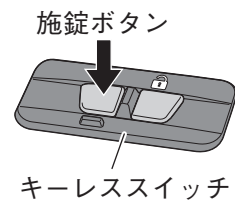


5. 閉めるときは、カチッという音がするまでふたを上から押します。
6. キーレススイッチの施錠ボタンを押します。

手順5



手順6

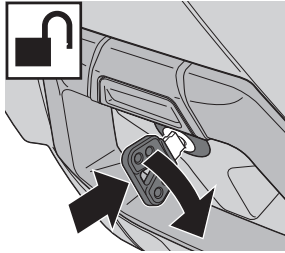
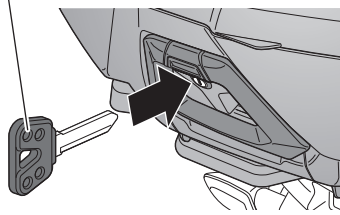


## ■ メカニカルキーでの開錠方法

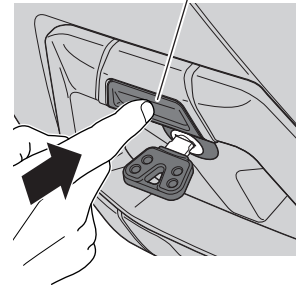
1. キーシリンダーにメカニカルキーを差し込みます。
2. メカニカルキーを押し込みながら時計回りに回転し、横向きにします。
3. トップケース①の開閉ボタンを押します。

※施錠する場合はメカニカルキーが横向きの状態から、押し込んで反時計回りに回転させ縦向きにします。

メカニカルキー



開閉ボタン



### 注意

- メカニカルキーを中に入れた状態で、トップケース①のふたを閉めないように注意してください。
- メカニカルキーを用いて開錠した場合は、必ずメカニカルキーを用いて施錠してください。
- 緊急時以外はメカニカルキーを用いてトップケース①の取り外しをしないでください。取付時、正しく施錠されず、脱落の恐れがあります。
- ロックするときに、ハンドル部へロックバーが正しく挿入されていることを確認してください。正しく挿入されずに使用すると、脱落する恐れがあります。(5)トップケースの取り付けの「注意」イラスト参照)

## 取扱上のご注意

### 警告

トップケースの最大積載量は5.0kgです。最大積載量を超えて荷物を積まないでください。過積載やかたよった積み方は、転倒などの事故につながります。

### 注意

- 角が鋭い重量物を収納するときは、パッキン等に包んでください。内装が破損する恐れがあります。
- 製品保護のため、トップケースを保管するときは乾拭き・陰干しをしてから湿度・温度が低く風通しのよい場所に保管してください。
- トップケースは防水仕様ではありません。ふたに溜まった水が開閉時に浸入する場合があります。また、車体の角度や雨量によってははめ合い部から水が浸入する場合があります。水に濡れてはいけないものをトップケースに収納する際は、防水バッグ等に入れて収納してください。

### 要点

トップケースの内部に、持ち運び可能なインナーバッグ (Q5K-YSK-150-P06) を収納することができます。

- 乗車前に各部に緩み、ガタがないことを確認してください。
- 清掃は、中性洗剤を使用し、柔らかい布かスポンジで水洗いします。洗車後は、柔らかい布などで水分をよくふき取ってください。

●商品に関するお問い合わせ

株式会社ワイズギア  **0120-819049**  
① オープン時間 月曜～金曜(祝日、弊社所定の休日除く)  
9:30～12:00 13:00～17:00  
② 音声アナウンスに沿って担当部署をお選びください。  
FAX 053-488-5630

〒430-0946 静岡県浜松市中央区元城町115-10 元城町共同ビル