

	フロントスポイラー 取付・取扱説明書	品番
		Q5K-YSK-168-R02

はじめに

工数：0.6h

- 本書には商品の正しい取付方法と取扱上の注意事項について説明してあります。ご使用前に必ず本書をよくお読みいただき、ご不明な点は販売店またはワイズギアにお問い合わせください。
- 本製品はオートバイ整備の知識および技能を有する方が取り付けることを前提としております。それ以外の方が取り付けを行うと破損、故障などの原因となることがあるため、販売店に取り付けを依頼してください。
- 本書はお手元に保管いただき、この製品もしくはこの製品を取り付けた車両を譲渡する場合は、必ずこの説明書もお渡しください。
- 当社が指定する適合車両以外への取り付けは行わないでください。
- 本書の指示や注意事項を守らずに使用したことによる事故、損害等は、当社では一切の責任を負いません。
- 商品保証は本製品についてのみ責任を持つものであり、本製品の品質以外のどのような事柄についても当社は責任を負いませんので予めご了承ください。

【販売店様へ】

本製品の商品説明および取扱上の注意点を、お客様に十分ご説明いただくようお願い申し上げます。
 本書および本製品の取り付けに際して取り外した部品は、必ずお客様にお渡しください。

本書では正しい取り付け、取り扱いに関する事項を下記のシンボルマークで表示しています。

警告 取扱いを誤った場合、死亡または重傷及び傷害に至る可能性が想定される場合を示してあります。

要点 正しい取扱方法や、作業上のポイントを示してあります。



ヤマハサービスマニュアルを参照してください。

構成部品

No.	品名	部品番号	数量	備考
①	フロントスポイラーL	—	1	
②	フロントスポイラーR	—	1	
③	スポイラーカバーL	—	1	
④	スポイラーカバーR	—	1	
⑤	スプリングナット大	90183-05827	8	
⑥	スプリングナット小	90183-06813	4	
⑦	タッピングスクリュー	97702-50016	6	M5 × 16mm

本表に部品番号の記載が無いものは、補修部品の設定はありません。

要点

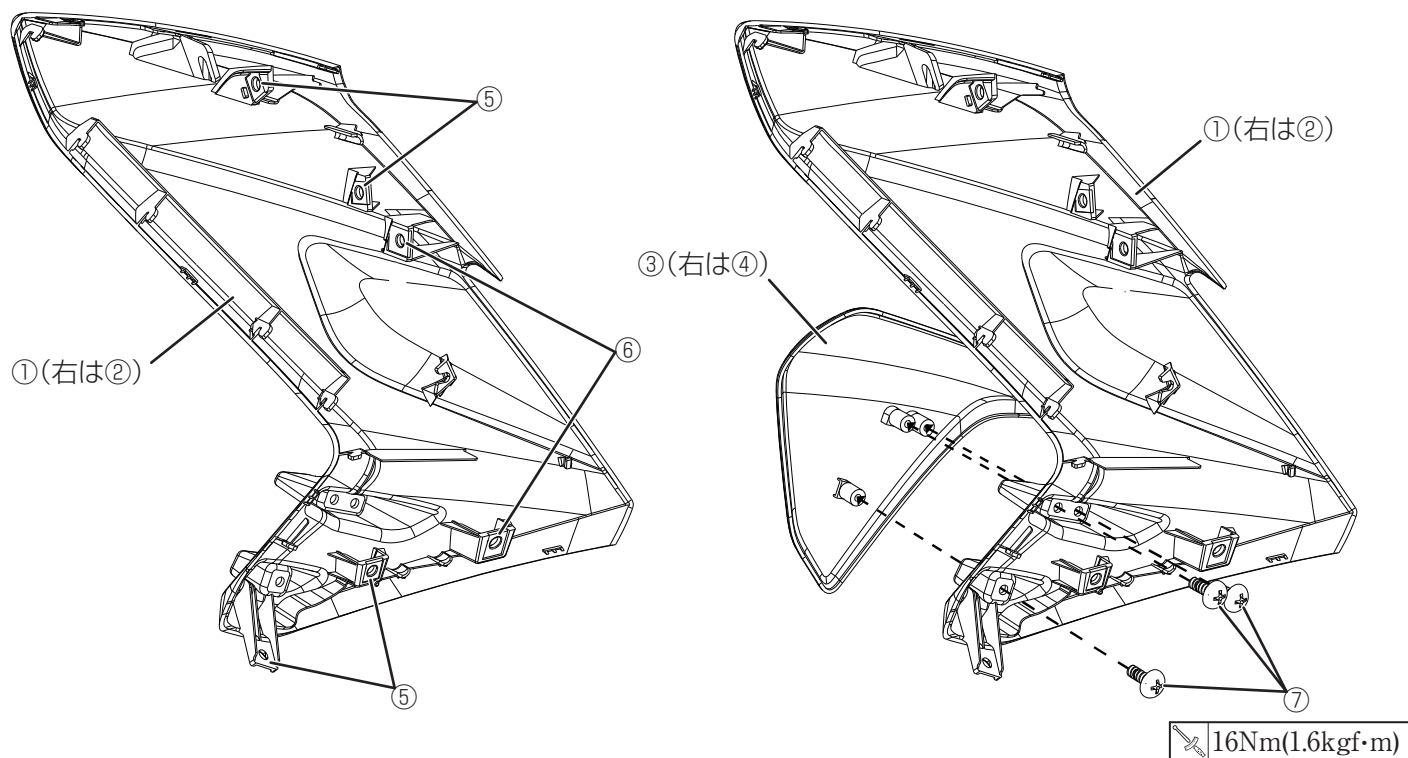
- キット以外の部品は、スタンダード車の部品を再使用します。
- 取り外した部品で再使用しない部品は、スタンダードに戻すときに必要となりますので大切に保管してください。

取 付 方 法

⚠ 警 告

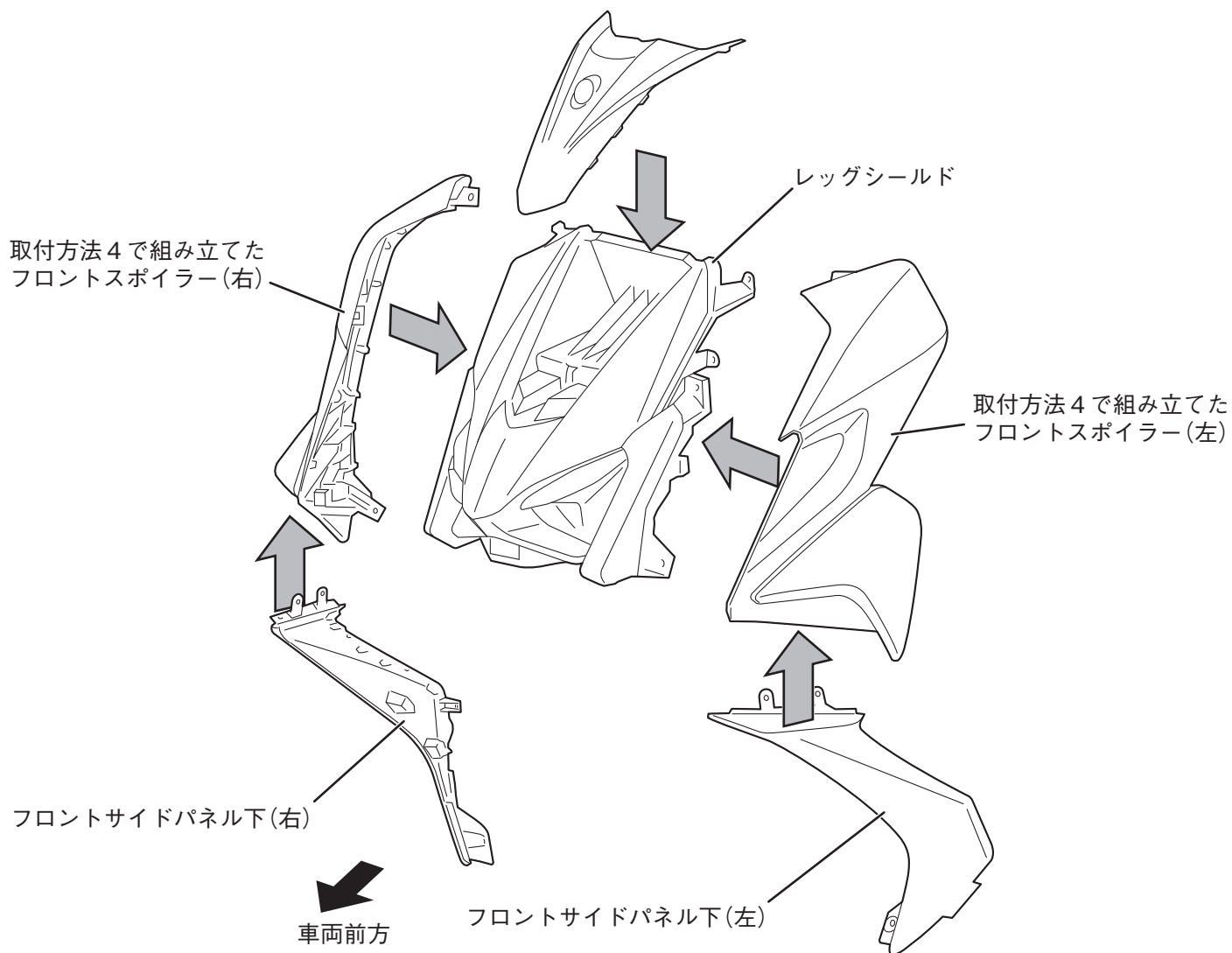
平坦な場所で車両が倒れないように固定してから作業を始めてください。

1. スタンダード車のレッグシールド Ass'y を取り外します。☐
2. レッグシールド Ass'y からフロントサイドパネル上(左右)とフロントサイドパネル下(左右)を取り外します。☐
3. フロントスポイラー L①・R②にスプリングナット小⑤・大⑥を取り付けます
4. フロントスポイラー L①・R②にスポイラーカバー L③・R④をタッピングスクリュー⑦で取り付けます。



※イラストは車両左側ですが、右側も同様に取り付けます。

5. 取付方法4で組み立てたフロントスポイラー左右をレッグシールドに組み直します。☐



6. 取付方法5で組み立てたレッグシールド Ass'y を車両に組み直します。☐

取扱上のご注意

- 乗車前に各部に緩み、ガタがないことを確認してください。
- 清掃は、中性洗剤を使用し、柔らかい布かスポンジで水洗いします。洗車後は、柔らかい布などで水分をよくふき取ってください。

輸入・販売元

●商品に関するお問い合わせ

株式会社ワイズギア



0120-819049

オープン時間 月曜～金曜(祝日、弊社所定の休日除く)
9:30～12:00 13:00～17:00

◎音声アナウンスに沿って担当部署をお選びください。

〒430-0946 静岡県浜松市中央区元城町115-10 元城町共同ビル FAX 053-488-5630