

GARMIN.

ECHOMAP™ ULTRA 100 / 120 シリーズ インストールガイド

安全に関する警告と注意事項

警告

製品に関する警告およびその他の重要な情報については、製品パッケージに同梱されている『安全および製品に関する警告と注意事項』ガイドを参照してください。

電源ケーブルを接続するときには、インラインヒューズホルダーを取り外さないでください。火事や過熱による怪我や製品損傷の可能性がありますので、製品仕様で指定されている適切なヒューズを必ず取り付けてください。また、適切なヒューズを取り付けずに電源ケーブルを接続した場合、製品保証は無効になります。

注意

掘削、切断、または研磨を行っている間は、保護ゴーグル、防音保護具、および防塵マスクを忘れずに着用してください。

注記

ドリルで穴を開けたり、のこぎりで切断したりする場合は、表面の反対側に何があるか常に確認してください。

最高のパフォーマンスを実現し、ボートの破損を防ぐために次の手順に従ってデバイスを取り付けます。

取り付ける前に、インストールガイドをすべてお読みください。取り付け時に問題が発生した場合は、Garmin®製品サポートにお問い合わせください。

必要な工具

- ドリル
- ドリルビット
 - ベイルマウント：表面と金具に適したドリルビットとねじ
 - フラッシュマウント：3.2 mm (1/8 in.) と 9.5 mm (3/8 in.) のドリルビット
- #2 プラスドライバー
- 糸のこまたはロータリーツール
- やすりとサンドペーパー
- 耐海水性のシーリング材 (オプション)

取り付けに関する注意事項

本デバイスはダッシュボードにフラッシュマウントするかベイルマウントできます。

取り付ける場所を決めたら、次の注意事項に従ってください。

- 画面がはっきりと見えて、デバイスのキーにアクセスできる場所に取り付ける必要があります。
- 取り付け場所は頑丈で、デバイスとマウントをしっかりと支えられる必要があります。
- ケーブルは、コンポーネントを互いに接続して電力を供給するのに十分な長さでなければなりません。
- 磁気コンパスとの干渉を避けるために、製品仕様書に記載されているコンパスの安全距離値よりも近い位置に本デバイスを取り付けしないでください。

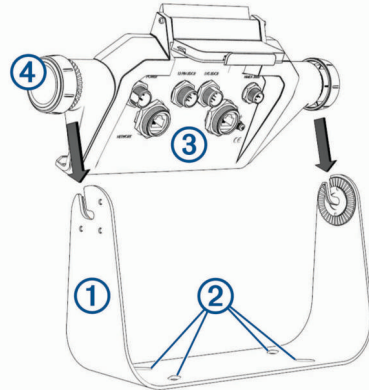
デバイスをベイルマウントで取り付ける

注記

ねじでブラケットをグラスファイバーに取り付ける場合は、カウンターシンク形のドリルで、最上部のジェルコーティング層のみにカウンターボア (ナットの頭を収める空間) を開けることをお

勧めします。このように処理することで、ねじを締めるときにジェルコーティング層のひび割れを防ぐことができます。

- 1 取り付け面とベイルマウントブラケットに適した取り付け金具を選択します。
- 2 ベイルマウントブラケット ① をテンプレートとして使用して、ねじ穴 ② からパイロット穴をマークします。



- 3 取り付け金具に適したドリルビットを使って、パイロット穴を4つ開けます。
- 4 選択した取り付け金具を使って、ベイルマウントブラケットを取り付け面に固定します。
- 5 コネクタからウェザーキャップを取り外します。
- 6 クレードル ③ をベイルマウントブラケットに取り付けて、ベイルマウントノブ ④ を締めます。
- 7 必要なケーブルをすべてクレードルに接続し、ロックリングを時計回りに回して、クレードルにケーブルをロックします。
ヒント：金属接点が発生しないように、未使用のコネクタを付属のウェザーキャップで覆います。

デバイスをフラッシュマウントで取り付ける

注記

デバイスをフラッシュマウントで取り付けるために穴を開ける場合は、十分に注意してください。ケースと取り付け穴の間には、ほんのわずかの空間しかなく、穴を大きく開けすぎると、取り付けした後でデバイスが安定しなくなる可能性があります。

ドライバーなどの金属製でこツールを使用すると、トリムキャップとデバイスが破損することがあります。可能であれば、プラスチック製でこツールを使用します。

フラッシュマウントテンプレートと適切な金具を使用して、本デバイスをダッシュボードに取り付けることができます。

- 1 テンプレートを取り出して、デバイスを取り付ける場所にテンプレートがフィットすることを確認します。
- 2 取り付け位置にテンプレートをしっかりと取り付けます。
- 3 取り付け面の切断ができるように、13 mm (1/2 in.) ドリルを使用して、テンプレートに印刷された実線の角の内側に1が所以上の穴を開けます。
- 4 糸のこまたは回転切断工具を使用して、テンプレート上に示された実線の内側に沿って取り付け面を切断します。
- 5 本デバイスを切断部に合わせて、フィットするか確認します。
- 6 必要に応じて、やすりとサンドペーパーを使って穴のサイズを調整します。
- 7 平らなプラスチック片やドライバーなどのでこ工具を利用して、トリムキャップの角を慎重に持ち上げ、トリムキャップを取り外します。
- 8 デバイスの取り付け穴がテンプレートのパイロット穴と揃っているか確認します。
- 9 デバイスの取り付け穴がテンプレートのパイロット穴と揃わない場合は、テンプレートに新しいパイロット穴の位置をマークします。

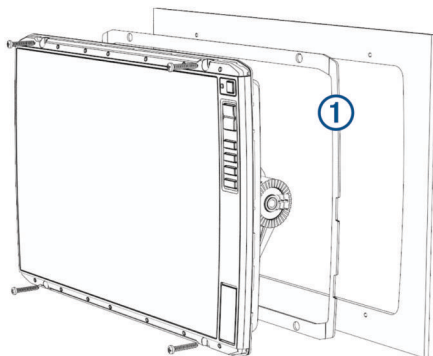
10 3.2 mm (1/8 in.) ドリルビットを使用して、パイロット穴を開けます。

11 取り付け面からテンプレートを取り外します。

12 本デバイスをクレードルに合わせます。

13 本デバイスの後部にゴム製ガスケット ① を取り付けます。

ゴム製ガスケットの背面には接着剤が付いています。ゴム製ガスケットをデバイスに取り付ける前に、保護ライナーを取り外します。



14 必要なケーブルをすべて接続し、ロックリングを時計回りに回して、ケーブルをクレードルに固定してから切断部に入れます。

ヒント：金属接点が腐食しないように、未使用のコネクタをウェザーキャップで覆います。

15 デバイスを切断面に合わせます。

16 付属のねじを使用して、本デバイスを取り付け面に固定します。

17 トリムキャップをデバイスの端の近くにはめ込んで取り付けます。

ケーブルとコネクタの取り付け

電源を接続する

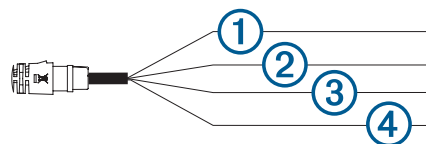
警告

電源ケーブルを接続するときには、インラインヒューズホルダーを取り外さないでください。火事や過熱による怪我や製品損傷の可能性がありますので、製品仕様で指定されている適切なヒューズを必ず取り付けてください。また、適切なヒューズを取り付けずに電源ケーブルを接続した場合、製品保証は無効になります。

- 1 電源とデバイスに電源ケーブルを接続します。
- 2 必要に応じて、1.31 mm² (16 AWG) 以上のケーブルを使用してケーブルを延長します。
- 3 正極 (+) のバッテリー端子に赤いケーブルを接続し、負極 (-) のバッテリー端子に黒いケーブルを接続します。
- 4 電源ケーブルをデバイスに接続し、ロックリングを時計回りに回して締めます。

配線ハーネス

- 配線ハーネスは NMEA® 0183 デバイスに使用し、ルートおよびウェイポイント情報を共有します。
- 配線ハーネスは本デバイスを電源および NMEA 0183 デバイスに接続します。
- 本デバイスには NMEA 0183 内部ポートが 1 基あり、NMEA 0183 準拠デバイスとの接続に使用します。
- 電源およびアース線を延長する必要がある場合は、1.31 mm² (16 AWG) 以上のケーブルを使用する必要があります。
- NMEA 0183 またはアラームケーブルを延長する必要がある場合は、33 mm² (22 AWG) ケーブルを使用する必要があります。



アイテム	ケーブルの機能	ケーブルの色
①	NMEA 0183 内部ポート Rx (入力)	茶
②	NMEA 0183 内部ポート Tx (出力)	青
③	アース (電源および NMEA 0183)	黒
④	電源	赤

デバイスを振動子に接続する

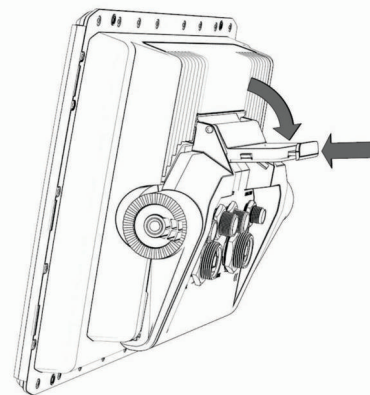
ニーズに適した振動子のタイプを判断するには、www.garmin.com/transducers にアクセスするか、最寄りの Garmin 販売店にお問い合わせください。

- 1 付属の取扱説明書に従って、振動子をポートに正しく取り付けます。
- 2 振動子ケーブルをデバイスの背面に配線して、電気的干渉源から離します。
- 3 振動子ケーブルをクレードルの適切なポートに接続します。

デバイスをクレードルに取り付ける

ケーブルをクレードルに接続したら、本デバイスをクレードルに簡単に取り付けることができます。

- 1 本デバイスのベースをクレードルの底部に取り付けます。
- 2 デバイスの上部をクレードルの方に傾けます。



- 3 リリースレバーのボタンを押し、カチッという音がしてデバイスが所定の位置に収まるまでリリースレバーを押し下げます。

クレードルからデバイスを取り外す

- 1 クレードルのリリースレバーのボタンを押し、レバーを引き上げます。
- 2 デバイスを前方に傾けて、クレードルから本デバイスを取り出します。

NMEA 2000® に関する注意事項

注記

既存の NMEA 2000 ネットワークに接続している場合は、NMEA 2000 電源ケーブルを識別します。NMEA 2000 ネットワークで正常に動作させるには、NMEA 2000 電源ケーブルは 1 本のみ必要です。

既存の NMEA 2000 ネットワークのメーカーが不明な施設では、NMEA 2000 Power Isolator (010-11580-00) を使用してください。

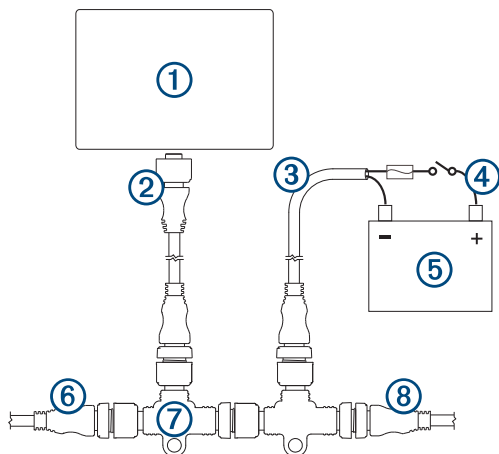
NMEA 2000 電源ケーブルを取り付ける場合は、そのケーブルをポートのイグニションスイッチまたは別のインラインスイッチに接続する必要があります。NMEA 2000 電源ケーブルがバツ

テリーに直接接続されている場合、NMEA 2000 デバイスによりバッテリーの電力が消費されます。

ポート上の NMEA 2000 ネットワークにデバイスを接続して、センサーや VHF ラジオなど、NMEA 2000 互換デバイスからのデータを共有できます。必要な NMEA 2000 ケーブルとコネクタは別売りです。

NMEA 2000 について知識に不安がある場合は、『NMEA 2000 製品のテクニカルリファレンス』の「NMEA 2000 ネットワークの基本」の章を参照する必要があります。このドキュメントをダウンロードするには、www.garmin.com にアクセスして、デバイスの製品ページにある [マニュアル] を選択します。

クレードルの NMEA 2000 と表示されているポートは、クレードルを標準の NMEA 2000 ネットワークに接続するのに使用します。



アイテム	説明
①	ECHOMAP Ultra デバイス
②	NMEA 2000 ドロップケーブル
③	NMEA 2000 電源ケーブル
④	イグニッションまたはインラインスイッチ
⑤	DC 12 V 電源
⑥	NMEA 2000 ターミネーターまたはバックボーンケーブル
⑦	NMEA 2000 T コネクタ
⑧	NMEA 2000 ターミネーターまたはバックボーンケーブル

仕様

モデル	仕様	測定
10 インチモデル	寸法 (幅×高さ×奥行き)	295 × 195 × 98 mm (11 ³ / ₅ × 7 ⁷ / ₁₀ × 3 ⁹ / ₁₀ in.)
	重量	2.35 kg (5.25 lb.)
	ディスプレイサイズ (幅×高さ)	217 × 136 mm (8 ¹ / ₂ × 5 ² / ₅ in.)
	最大消費電力 ¹	26 W
	DC 12 V (RMS) ¹ での標準消費電流	3 A
	DC 12 V (RMS) ¹ での最大消費電流	6 A
	無線周波数およびプロトコル	Wi-Fi® : 2.4 GHz @ 17.2 dBm 定格 ANT® : 2.4 GHz @ 3.1 dBm 定格 Bluetooth® : 2.4 GHz @ 1.2 dBm 定格
12 インチモデル	寸法 (幅×高さ×奥行き)	341 × 229 × 98 mm (13 ² / ₅ × 9 × 3 ⁹ / ₁₀ in.)
	重量	3.05 kg (6.75 lb.)

モデル	仕様	測定
	ディスプレイサイズ (幅×高さ)	261 × 163 mm (10 ³ / ₁₀ × 6 ² / ₅ in.)
	最大消費電力 ¹	26 W
	DC 12 V (RMS) ¹ での標準消費電流	3.3 A
	DC 12 V (RMS) ¹ での最大消費電流	6.1 A
	無線周波数およびプロトコル	Wi-Fi : 2.4 GHz @ 18.5 dBm 定格 ANT : 2.4 GHz @ 1.2 dBm 定格 Bluetooth : 2.4 GHz @ 1.0 dBm 定格
全モデル	材質	ポリカーボネートプラスチック
	防水等級 ²	IEC 60529 IPX7
	温度範囲	-15° ~ 55°C (5° ~ 131°F)
	入力電圧	DC 9 ~ 18 V
	ヒューズ	8 A
	コンパス安全距離	65 cm (25.6 in.)
	NMEA 2000LEN	1
	NMEA 2000 流量	最大 39 mA
	ディスプレイ解像度	1280 × 800 ピクセル
	メモリカード	microSD®カードスロット x 2、最大カードサイズ 32 GB
	最大ウェイポイント数	5,000
	最大ルート数	100
	最大アクティブトラックポイント数	50,000 ポイント、50 件の保存トラック
ディスプレイタイプ	WXGA	
障害物との最小限の間隔	150 mm (6 in.)	
ソナーモデル	周波数	通常 : 50、77、83、または 200 kHz CHIRP Garmin ClearVü : 260、455、または 800 kHz CHIRP SideVü : 260、455、800、または 1,100 kHz
		送信出力
	最大深度	701 m (2,300 ft.)@ 77 kHz

¹ 振動子によって異なります。

² 本デバイスは水深 1 m、30 分までの偶発的な浸水に耐えます。詳細については、www.garmin.com/waterrating を参照してください。

NMEA 2000 PGN 情報送受信

PGN	説明
059392	ISO の確認
059904	ISO の要件
060928	ISO アドレスの要求
126208	NMEA : コマンド、要求、および確認のグループ機能
126996	製品情報
127250	船体の進行方向
128259	速度 : 水の抵抗を考慮
128267	水深
129539	GNSS DOP
129799	無線周波数、モード、および電源
130306	風のデータ
130312	温度

転送

PGN	説明
126464	送受信 PGN リストグループ機能
127258	磁気の偏差
129025	位置：高速更新
129026	COG および SOG：高速更新
129029	GNSS 位置データ
129283	クロストラックエラー
129284	ナビゲーションデータ
129285	ナビゲーションルートとウェイポイント情報
129540	視角内の GNSS 衛星

受信

PGN	説明
127245	ラダー
127250	船体の進行方向
127488	エンジンパラメータ：高速更新
127489	エンジンパラメータ：ダイナミック
127493	転送パラメータ：ダイナミック
127498	エンジンのパラメータ：スタティック
127505	液量
129038	AIS クラス A 位置レポート
129039	AIS クラス B 位置レポート
129040	AIS クラス B 拡張位置レポート
129794	AIS クラス A 静的な航海関連データ
129798	AIS SAR 航空機位置レポート
128000	船舶リーウェイ角
129802	AIS 安全関連ブロードキャストメッセージ
129808	DSC コール情報
130310	環境パラメータ
130311	環境パラメータ (廃止)
130313	湿度
130314	実際の圧力
130576	小型船舶ステータス

© 2019 Garmin Ltd. or its subsidiaries

Garmin®、および Garmin ロゴは、Garmin Ltd.とその子会社の米国およびその他の国における登録商標です。ECHOMAP™は Garmin Ltd.またはその子会社の商標です。これらの商標を、Garmin 社の明示的な許可なしに使用することはできません。

BLUETOOTH®ワードマークとロゴは Bluetooth SIG, Inc.の所有であり、Garmin 社はライセンスに基づきこのマークを使用しています。NMEA®、NMEA 2000®、NMEA 2000 ロゴ、および NMEA®は National Marine Electronics Association の登録商標です。microSD®と microSD ロゴは SD-3C, LLC の商標です。

Wi-Fi®は Wi-Fi Alliance Corporation の登録商標です。

