

 <b>YAMAHA</b>	<h2 style="text-align: center;">除雪機カバー 取付・取扱説明書</h2>	<h2 style="text-align: center;">適応機種 下表を参照</h2>
---	--	---

◆はじめに  
お買い上げ誠にありがとうございます。  
本書には商品の正しい取付方法と注意事項について説明してあります。  
商品を正しくお使いいただくために、ご使用前に必ず本書をよくお読み  
いただき、ご不明な点は販売店にお問い合わせください。

●商品に関するお問い合わせ

株式会社ワイズギア  **0570-050814** コーワイス  
オープン時間 月曜～金曜(祝日、弊社所定の休日を除く)  
 9:30～12:00 13:00～17:00  
 ◎一般の固定電話の場合、全単一律内通話料でご利用いただけます。  
 ◎IP電話や電話機の設定によってはご利用いただけません。  
 〒437-0061 静岡県袋井市久能3001-8 FAX. 0538-31-2104

### 適 応 機 種

● Sサイズ QT4-YSK-100-001	Mサイズ QT4-YSK-100-002	Lサイズ QT4-YSK-100-003
YT660E, YT660EDJ, YT660, YT660-B	YSF860, YSF860-B, YS860, YS860-B, YS870, YS870J, YS870JT, YT1070, YSF1070, YSF1070T, YSF1070T-B, YS1070, YS1070T, YS1070T-B	YT1080ED, YT1080EX, YT1280ED, YT1280EX, YT1290EX, YT1290EXR, YT1380, YT1380X, YT1390EX, YT1390EXR, YT1390X, YT1390XR, YS1390A, YS1390AR

### 取 り 付 け る 前 に

1. シューターをセンターにしてデフレクタを上げる。
2. ブレード装着車は、ブレードをロックする位置まで上げる。

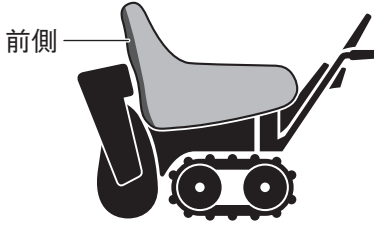


### 取 付 方 法

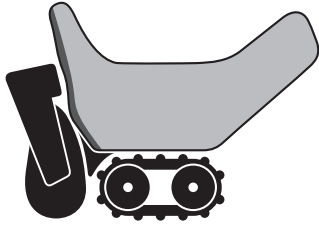
#### 注意

エンジン停止後、エンジンまわりやマフラーなどの温度が下がってからカバーをかけてください。

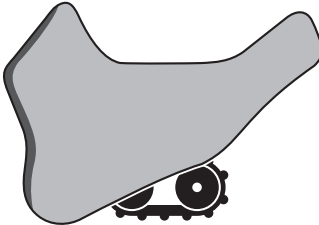
**1** 除雪機の前部とカバーの前部(黒色面)を合わせ、シューターにかぶせる。



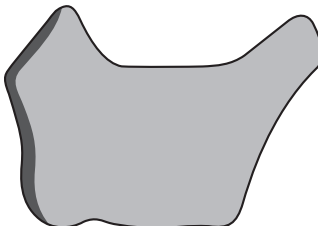
**2** 後部の上から半分くらいまでかぶせる。



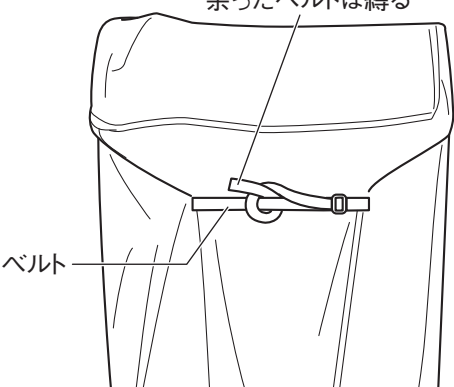
**3** 前部のカバーを下げ、ブレードとオーガハウジングにかぶせる。



**4** 後部のカバーを引き下げ、かぶせる。



**5** シューター、操作部にあるベルトを調節し、風でバタつかないようにカバーを固定する。  
余ったベルトは縛る



**6** 全体にカバーをかぶせたら、前後下部にあるショックコードを絞り、ストッパーで固定する。この時、ショックコードが地面につかないように上部のフックに縛る。

