

# SUNTRAX

マリンジェットトレーラー

**MONAD** SA500

(ジंकコート)

取扱説明書

保証書

定期点検表

- 販売店様へ : 本説明書の保証部分と末尾に販売店様のご店名・ご連絡先を記入・捺印する欄がございます。お客様が安心して使用し、またアフターメンテナンス等がスムーズに行なえるよう必ず記載・捺印してください。  
なお、販売店様に関わる大切な事項もございましたので一通りお読みになってからお客様にお渡しください。
- ユーザー様へ : この取扱説明書はトレーラーの車検証とともに大切に保管してください。

# 取扱いの前に本説明書を必ずお読みください！

この度は「**SUMITREX** MONAD SA500」をお買い求めいただきありがとうございます。

本書には、本製品の安全な扱い方、お手入れ方法、整備・点検及び牽引方法等が記載されています。ご使用前にこの取扱説明書を必ずお読みください。万一、取扱いを誤りますと、故障・重大事故につながり非常に危険です。

本製品はフレームから足回りまで安全に関わる主要部品を高いクオリティで生産し、車検取得を前提として販売しています（予備検査証付）。

車検取得の手続きを済ませてからご使用いただきますよう、お願いいたします。

## ⚠ 安全上のご注意

※ご使用になる前に必ずお読みください。

●この取扱説明書には、次のマークを使用しています。⚠警告 ⚠注意 は特に重要な事項です。必ず守ってご使用ください。



**警告**

この表示が付いている説明は安全のために絶対に守っていただきたい注意事項です。注意事項を守らない間違った取扱いをされた場合、生命の危険または重大な傷害につながる恐れがあります。



**注意**

この表示が付いている説明は安全のために必ず守っていただきたい注意事項です。注意事項を守らない間違った取扱いをされた場合、傷害や事故、物的損害につながる恐れがあります。

本製品は安全に十分配慮して設計されています。しかし間違った使い方をすると製品の破損や人身事故になることがあります危険です。事故を防ぐために次のことを必ずお守り下さい。また、記載事項を守らなかったことが原因で発生した事故につきましては、責任を負いかねる場合がございますので、ご注意ください。

### 1 安全のため注意事項を守る

「使用上のご注意」及び本説明書中の注意事項をよくお読みください。

### 2 定期的に点検する

走行前には必ず、ボルト・ナットに緩みがないか、取付部にガタがないか、破損していないか等を点検してください。また、長距離走行時は100km程度を目安に同様の点検を行なってください。

### 3 変形または破損したら使わない

本製品が変形または破損しているのに気付いたら、すぐに使用を中止し、購入した販売店もしくは当社インフォメーションセンターにご連絡ください。

### 4 万一、異常が起きたら

- ①停車し、故障や破損を確認してください。
- ②販売店もしくはインフォメーションセンターにご連絡ください。

## 《車両運行に関する注意事項》

●トレーラーは車両です。道路運送車両法、道路交通法等、道路運送車両の保安基準等の制限を受けますので、正しい知識を持って、厳守した上で運行してください。



## 使用上のご注意

※ご使用になる前に必ずお読みください。

### 警告

- ◆本製品の改造や説明書に記載されていない取扱いは絶対に行なわないでください。記載事項を守らなかったために発生した不具合や事故につきましては、責任を負いかねますのでご了承ください。
- ◆車検のないトレーラーを一般公道で運行することは処罰の対象となるだけでなく大変危険です。必ず車検を取得してからご使用ください。
- ◆トレーラーを牽引して公道を走行する場合は、指示速度を厳守し、高速道路では80km/h以下で走行してください。また、オフロード走行は避けてください。やむを得ず走行する場合は10km/h以下で走行してください。
- ◆トレーラーを牽引する際は、必ずカプラーロックピンを使用してください。トレーラーの脱落の原因となるばかりか重大な事故につながる恐れがあります。
- ◆本製品の最大積載量は**500kg**です。荷物を積載する前に、積載量を必ず確認してください。
- ◆過積載での運行は処罰の対象となるだけでなく大変危険です。荷物を積載する際は、過積載にならないように注意してください。
- ◆車両事故等により、本製品が変形及び破損した場合には使用を中止し、速やかに修理または交換してください。そのまま使用を続けると、重大な事故につながる恐れがあります。
- ◆トレーラーに人を乗せて走行しないでください。
- ◆走行時に異音や異常を感じた際は直ちに車両を安全な場所に停車し、故障・破損の有無を確認してください。ご自分で対処できない場合はそのまま走行を続けしないでください。
- ◆お子様やペットの思わぬ動きによって重大事故が起こる可能性がありますので、本製品を取扱う際はお子様やペットが近くにいないことを確認してください。

### 注意

- ◆走行中の荷崩れ防止のため、積載物の固定が確実に行なわれていることを確認してください。積載物が落下すると大事故となります。
- ◆トレーラーを牽引状態で駐車するときは平坦な場所を選んで駐車して下さい。駐車する時は、車両ブレーキ及びトレーラーのブレーキチェーンを必ず使用し、車両側への輪止めも合わせて使用してください。
- ◆始業点検・定期点検は確実に実施して下さい。点検を怠ると思わぬ故障や事故の原因となります。
- ◆事故防止のため、走行距離100kmを目安に牽引車との連結部及びトレーラーの足回りのボルト、ナットの緩みがないか点検してください。緩み、ガタがある場合は増締めを行なってください。
- ◆本製品のローラー部分やタイヤ等が消耗した場合は、速やかに交換してください。そのまま使用を続けると故障や事故の原因となります。
- ◆本製品の各部の動きをスムーズに保つため、グリスアップや点検を定期的に行なってください。
- ◆トレーラーを牽引して公道を走行できる牽引車両は、トレーラー車検証記載の型式のみとなりますので、牽引車両を買い換えた際には、別途連結検計を行なって、トレーラーの車検証の牽引車両の追加を行なってください。（追加は販売店にご相談ください。）
- ◆本トレーラーは完全防水設計ではありません。水没、浸水させてしまった場合は点検整備が必要となりますので、速やかに点検整備を行なってください。また、故意に水に浸けないで下さい。
- ◆工具はボルトやナットに合ったサイズのものを使用してください。違うサイズの工具を使用するとボルトやナットの破損だけでなく、締め付け不足の原因となります。
- ◆本製品は法規上ボート及びPWC以外の積載はできませんのでご注意ください。
- ◆本製品を本来の目的以外で使用しないで下さい。変形や破損の原因となります。
- ◆背面スペアタイヤ車で牽引する場合、積載するボートの長さによってスペアタイヤの移設もしくは取外しが必要になることがあります。

# 目次

取扱いの前に	…	2	7 : 使用後の整備・保管		
			①使用後の洗車	…	17
目次	…	4	②使用後の給油	…	17
			③リーフスプリング部分への給油	…	17
1 : MONAD SA500 の特徴	…	5	④タン下フックの使用	…	17
			⑤駐車ブレーキの調整	…	18
2 : 主要諸元表	…	5	⑥トレーラーの保管	…	19
3 : 主な部品名称	…	6	8 : 点検整備基準	…	20
			自家用車両の定期点検表	…	21
4 : トレーラーの基礎知識	…	7	9 : 保証内容と条件		
5 : 走行前準備・点検			①保証期間	…	22
①タイヤホイールの点検・タイヤ交換	…	8	②保守整備の実施	…	22
②牽引車との連結・連結方法及び点検	…	8	③保証の適用除外	…	22
③各ランプの点灯・点滅の点検確認	…	10	④保証書の発行	…	22
			⑤保証書	…	23
6 : 積載方法・牽引走行時の注意			10 : 販売店様へ	…	24
①積み荷固定・積載	…	11			
②ハンドウィンチの使用	…	12			
③大型艇・小型艇積載時	…	14			
④バンクパッドの調整	…	14			
⑤トレーラージャッキの調整	…	15			
⑥牽引走行時の注意	…	16			

## 1.サントレックスの特徴

◇普通免許で誰でも手軽に扱える小型自動車ナンバー（1年車検）

◇予備検査証付なので車両持ち込み検査が不要です。（念のため管轄陸運局へお問い合わせください。）

※予備検査証の有効期限は交付日より3ヶ月です。3ヶ月を過ぎると失効し、再検査が必要になります。

◇フレームは溶融亜鉛メッキ（ジンク）処理を施した防錆設計（ジンクメッキモデル）

◇フレームは高剛性フレーム

◇懸架方式はリーフスプリングを採用

◇マリンジェット専用トレーラーです。（最大積載量の範囲内）

◇グリースアップが簡単なセンターニップルハブを採用

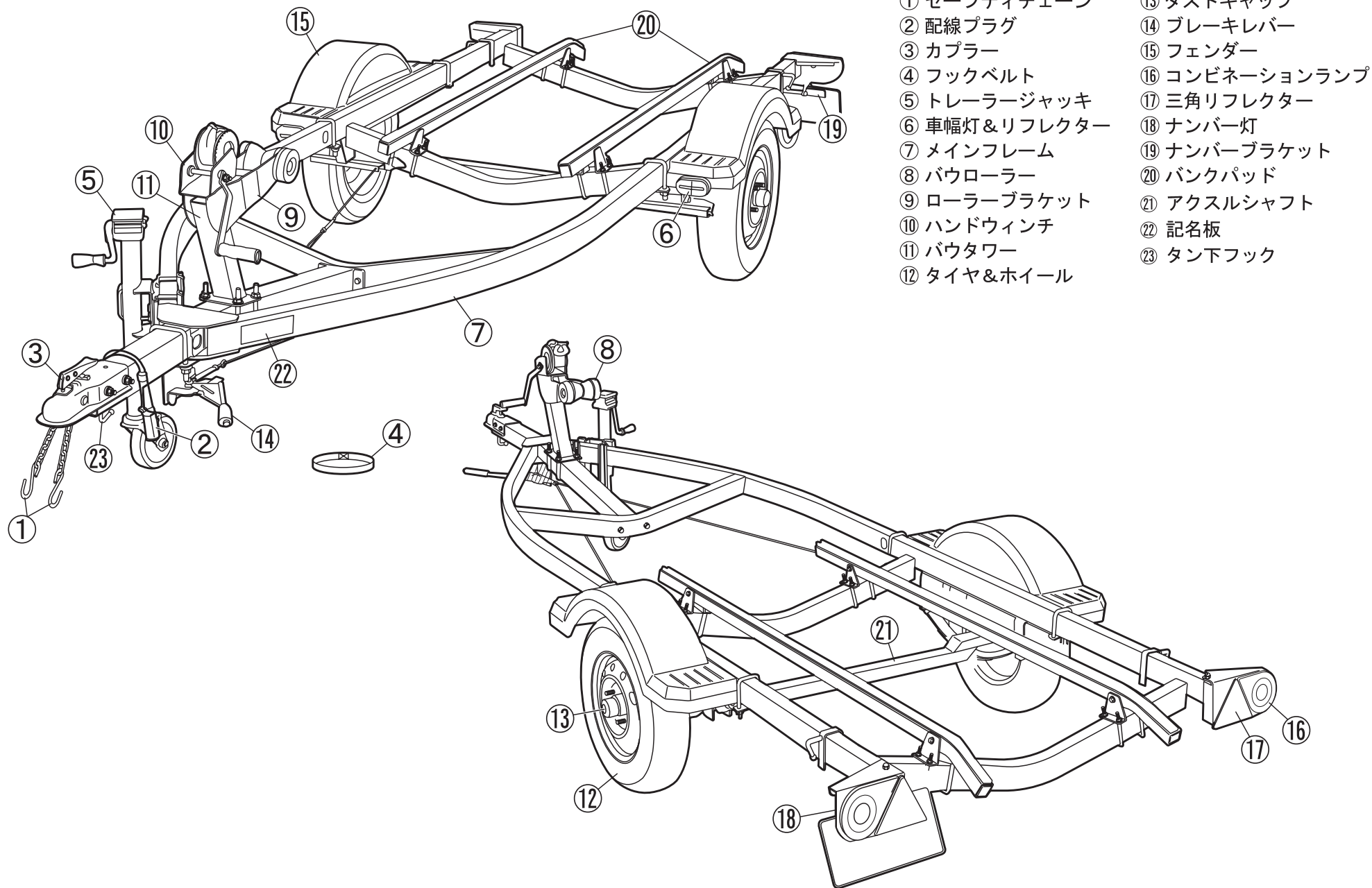
※サントレックス MONAD SA500にお気付きの点がございましたら、ご遠慮なく当社までご連絡くださいますようお願いいたします。

なお、当社では車両フレームに取付けてある記名板のシリアル番号で管理を行なっておりますので、お問い合わせの際は同シリアル番号を販売店にお伝えください。

## 2.主要諸元表

名称	最大積載量	取得ナンバー	車検	全長	全幅	全高	車両重量	標準タイヤ	ホイール
MONAD SA500 ジンクメッキ	500kg	小型・8	1年	4250mm	1590mm	920mm	180kg	165/65R13 77S	13 × 5.00B PCD : 100 オフセット : 40

### 3. 主な部品名称



## 4.トレーラーの基礎知識

◇トレーラーを牽引できる自動車は次の通りです。

○牽引のために十分な強度及びブレーキの能力を有している車両。

○最大牽引能力 **680kg** 以上（SUNTREXタグマスター・Cクラス以上）を有するヒッチメンバーを装着した車両。

**⚠警告** 車検のないトレーラーを一般公道で運行することは処罰の対象となるだけでなく大変危険です。必ず車検を取得してからご使用ください。

◇任意自動車保険

○連結時は牽引車の保険が適用されるケースが多いようですが、各保険会社によって対応が異なる場合もありますので牽引車で加入した保険会社にお問い合わせください。

○牽引車またはトレーラー車検証に記載されている内容以外で牽引した場合は、牽引車の保険の適用が受けられないこともありますので、絶対に行なわないでください。

◇積載物について

○この車両（ボートトレーラー）は積載物の種類の限定があり、ボート以外の積載物を載せることができません。また道路運送車両法、道路交通法等、道路運送車両法の保安基準等の制限を受けますので、正しい知識を持って、厳守した上で運行してください。

○当社では各種オプションを取扱っておりますが、オプション品はすべて積載物扱いになり、積載重量の一部となりますので注意してください。また、車検時はオプション品をすべて取外してください。

◇有料道路等の料金・速度

○各有料道路規定によりますが、1ランク大きい車両の料金となる場合が多いので、認識しておいてください。

○トレーラーを牽引した状態では高速自動車道路であっても、最高速度が時速80kmに制限されますので速度超過に十分注意してください。

○ETCを使用の場合は、ETC車載器のセットアップを『牽引することが有る』としてください。

◇車庫証明

○本トレーラーは小型自動車と同等の扱いを受けますので、法律に従って、車庫証明の手続きを行なってください。

◇法令の知識

車両を使用する場合には法律によりいろいろな事が義務づけられています。そのうち下記の事項は安全上特に大切な事柄ですのでご注意ください。

また、日常点検は車の使用状況に応じて適切に実施し、添付の定期点検表に従って点検整備を行なってください。

○ユーザーは使用前に省令に定められた方法で自動車の点検を行なう義務があります。（始業点検）

○車の保守管理はユーザーの責任。異常箇所を発見したら速やかに整備を行なう義務があります。（日常点検）



## 5. 走行準備・点検



○トレーラーを牽引して走行する前にはトレーラー各部のボルト・ナットに緩みがないか確認してください。

○下記に示す事項について、安全上、始業時または走行する前に必ず点検・確認を実施してください。点検結果に異常がある場合は整備を行なってください。

### ①タイヤホイールの点検・タイヤ交換

○タイヤ・ホイールに傷・変形・偏磨耗などないか、タイヤ残溝が規定値(1.6mm)以上あるか確認してください。

○タイヤの空気圧を点検してください。

空気圧は最大積載時、**2.4kg/cm<sup>2</sup>**を基準に左右均等に調整してください。

○揺すってみてガタやホイールナットの緩みがないか、点検してください。締付トルクは**68.6~88.2Nm (7~9kgfm)**です。

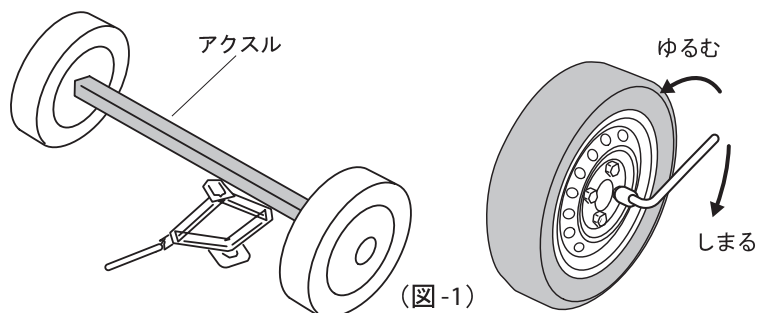
○パンクの際は下記要領に従ってタイヤ交換を行なってください。

a. 地面の平らな所を選び輪止めを必ず使用してください。

b. 交換するタイヤホイールのホイールナットを緩め、アクスルにジャッキを当てて、タイヤを持ち上げてください。(図-1)

c. ホイールナットを外し、タイヤを交換する。

◇スペアタイヤ(ホイール)はオプションとなります。



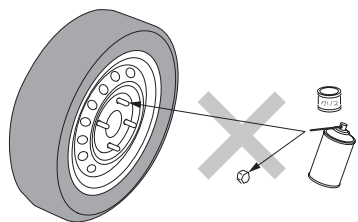
(図-1)



○タイヤ及びホイールは指定のものをご使用ください。

○ホイールを取付ける時はナット座部分及びナットの油脂分を除去し、グリス、油等は絶対に塗らないでください。(図-2)

○ホイールナットに油脂分がついた状態で締付けを行なうと、締め過ぎ>ホイールの変形>ナットの緩み>重大事故になります。

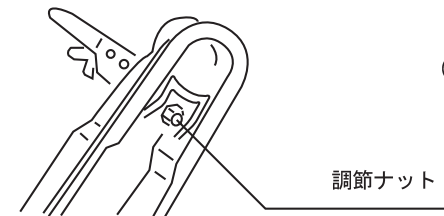
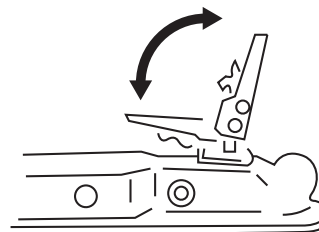


(図-2)

### ②牽引車両との連結・連結方法及び点検

○トレーラーと牽引車両との連結は、下記手順に従って確実に行ってください。

a. ヒッチボールとカプラーのガタを調整します。(図-3)を参考にガタがある場合は調節ナットで、ガタがなくなるように調整してください。(図-3)



(図-3)



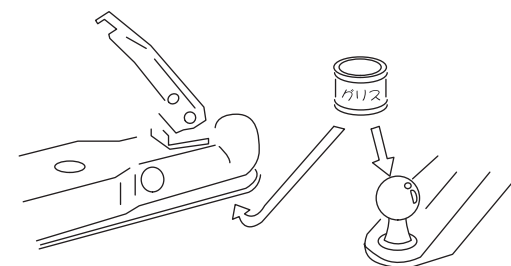
○トレーラーカプラー側と牽引車側ヒッチボールの取付けにガタ等の異常がないか確認してください。

○カプラー裏のナットを締込みすぎるとトレーラー側カプラーがスムーズに回転せず、牽引車側ヒッチボール脱落の原因となりますので十分ご注意ください。

b. 連結走行前にカプラー及びヒッチボールに緩みや偏磨耗がないことを確認の上、連結部分には、摩耗防止のためにグリス等を塗布してください。(図-4)



ヒッチボールのグリスアップは確実に行ってください。グリスが切れまると異常摩耗や破損の原因となります。



(図-4)

推奨グリス：ヤマルーブ グリススプレー(耐水性) (部品番号：90790-74064)

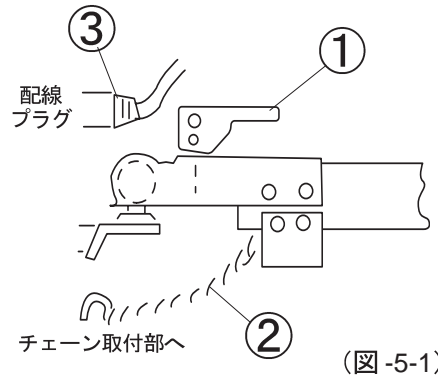
→ 次のページへ進んでください。  
(c-gの作業を行なってください)



- c. カプラーのレバーを倒し、ヒッチボールをキャッチしてください。(図-5-1①)  
その際、メインフレームを持って連結部を上下に強く揺すり、ヒッチボールが完全にカプラーにはまっているか確認します。
- d. セーフティチェーンを掛けてください。(図-5-1②)
- e. 配線プラグを差し込んでください。(図-5-1③)

**注意**

- 手・髪の毛・衣服等を挟まないように注意してください。
- ヒッチボールとの連結確認を怠らないでください。連結したように見えても、ヒッチボールが奥まで入っていないことがあります。
- ヒッチメンバーの許容荷重をよく確認してください。また、2インチサイズのヒッチボールが取付けられていることを確認してください。
- カプラーの垂直荷重が大きい場合は無理に持ち上げようとせず、トレーラージャッキを使用して昇降する等、注意して作業してください。

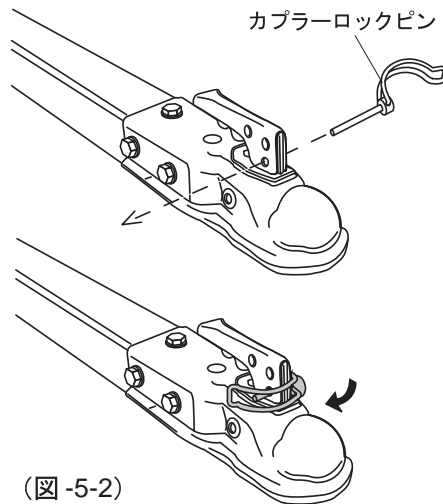


(図-5-1)

- f. カプラーロックピンを必ず通してください。(図-5-2)
- g. 各ランプ類の点灯・点滅を確認してください。(10ページ参照)

**警告**

トレーラーを牽引する際は、必ずカプラーロックピンを使用してください。トレーラーの脱落の原因となるばかりか重大な事故につながる恐れがあります。

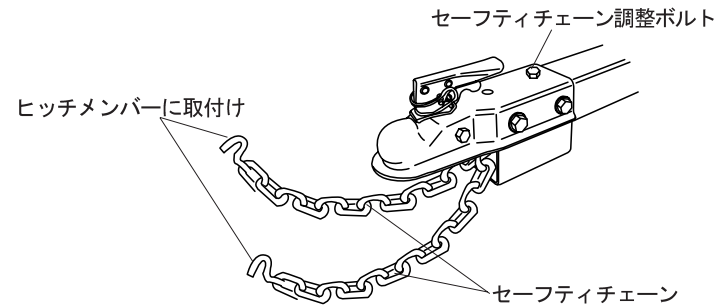


(図-5-2)

- セーフティチェーンをヒッチメンバーに取付けたときに、チェーンに緩みを持たせた状態でトレーラーを左右に振り、チェーンがどこにも接触していないことを確認してください。
- 牽引車両によりチェーンの必要長さが異なります。使用される牽引車に合わせ、チェーンの長さを調整してください。(図-6)

**警告**

事故防止のためセーフティチェーンは必ず牽引車側ヒッチメンバーの所定場所に固定してください。

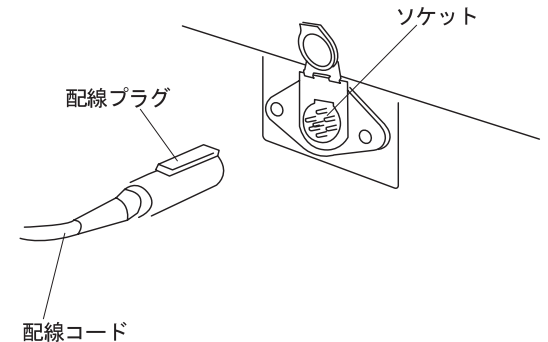


(図-6)

- トレーラー側配線プラグを牽引車両側に取り付けられているソケットにしっかり差し込んでください。(図-7)
- プラグとソケットの端子部分に水や異物等が付着していたら、ウエス等で除去してください。
- 配線車両により配線ケーブルの必要長さが異なります。使用される牽引車両に合わせ、ケーブルの長さを調整してください。長すぎる場合には、引きずりや巻き込みのないよう、タイラップ等で固定してください。

**警告**

- 本トレーラー標準の電源電圧は12V仕様となっております。お手数ですが、24Vの牽引車で牽引される場合はお買い求めの販売店にご相談ください。そのまま使用すると破損の原因となります。
- 配線プラグを抜き差しする際は、コードを持たないでください。断線や破損の原因となります。

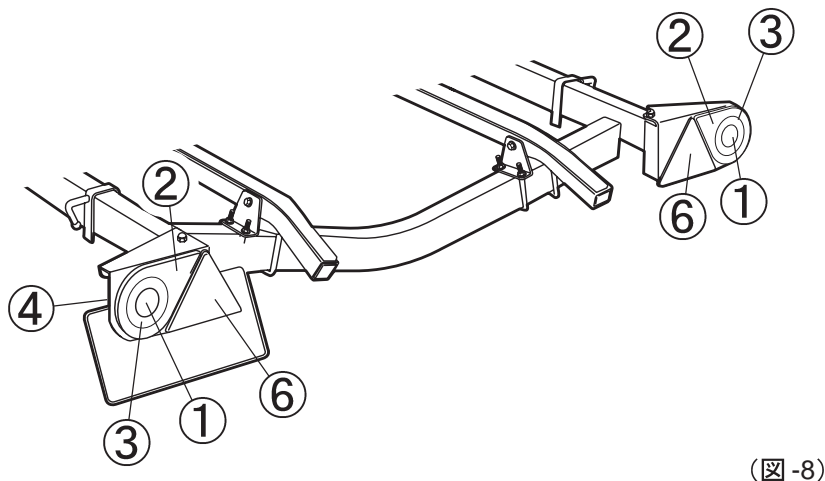


(図-7)

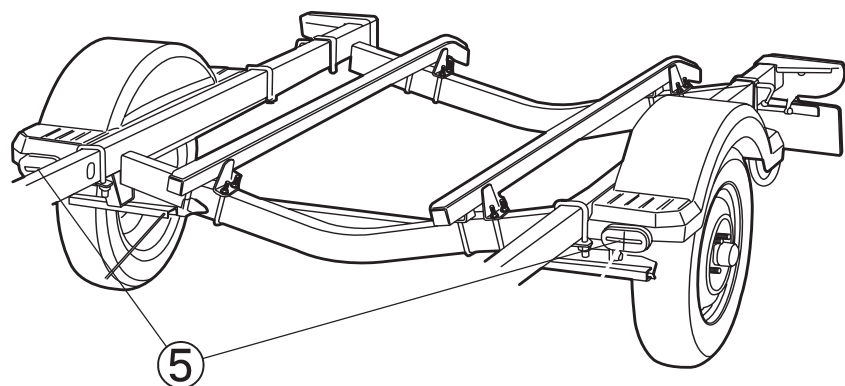
### ③各ランプの点灯・点滅の点検確認

牽引車のイグニッションスイッチをONにし、各ランプの点灯・点滅の確認をしてください。点検は壁や鏡を利用するか、他の人に見てもらおう等して行ってください。(図-8,9)

**注意** ○作業の安全を確保するため車両サイドブレーキを確実に引いてください。また、トレーラーの駐車ブレーキを必ず使用してください。  
○点検作業は水平かつ平らな場所で行なってください。



(図-8)



(図-9)

#### 各ランプの名称と点検内容

- ①後退灯 : 牽引車のギアをバックに入れた状態でトレーラーのランプが点灯するか確認してください。
  - ②尾灯 : 牽引車のライトスイッチをONにしたときに左右のランプが点灯するか確認してください。
  - ②制動灯 : 牽引車のブレーキペダルを踏んだときに左右のランプが点灯するか確認してください。
  - ③方向指示灯 : 牽引車の方向指示点滅時にトレーラーの方向指示灯が点滅することを、また牽引車とトレーラーで左右同じ側が点滅していることを確認してください。
  - ④番号灯 : 牽引車のライトスイッチをONにしたときにランプが点灯するか確認してください。
  - ⑤車幅灯 : 牽引車のライトスイッチをONにしたときに左右のランプが点灯するか確認してください。
  - ⑤前面反射器
  - ⑥後面反射器
- 汚れや破損がないことを確認して下さい。汚れは拭取ってください。

※牽引車側の各灯火回路の容量をご確認ください。牽引車により容量が不足している場合がありますが、その場合は牽引車側の配線に、リレー等を用いて別回路を組む必要があります。

※固定に緩み・ガタ等がないか確認してください。

## 6. 積載方法・牽引走行時の注意

### ①積み荷固定・積載



○積載物の載せ降ろし作業は、必ず車両と連結した状態で行なってください。トレーラーだけでは安定しないため、積載できません。車両破損の原因となるばかりでなく大変危険です。

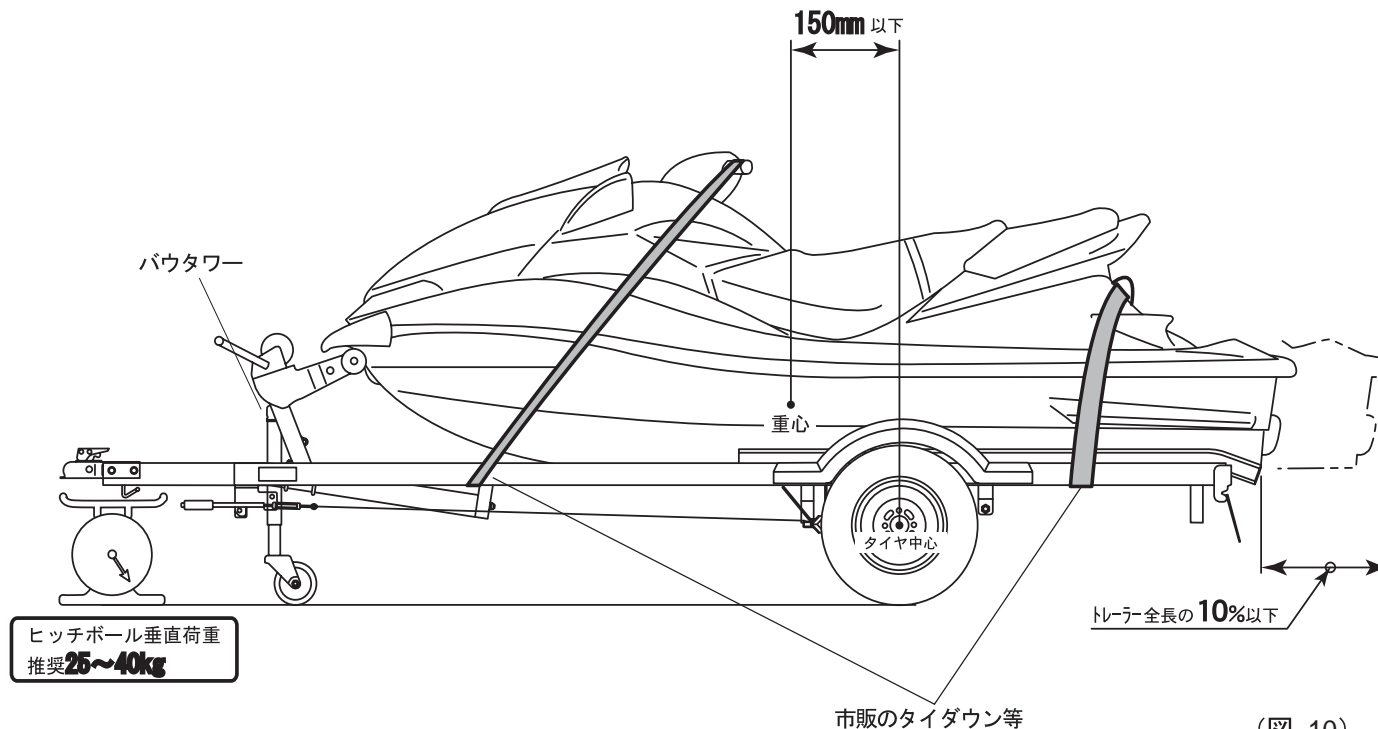
○積載物の載せ降ろしは必ず水平かつ平らな場所で行なってください。その際、駐車ブレーキを必ず使用してください。

○ボートは前後左右のバランスに注意し、ヒッチボール最大垂直荷重が75kg以下で積載物の重心とタイヤの中心が150mm以下になるように積載物やトレーラーを調整してください。(推奨荷重: 25~40kg)

○ボートは荷台からはみ出さないように積載してください。やむを得ず飛び出す場合は後ろにトレーラー全長の10%以下にしてください。

○市販のタイダウン等を利用し、十分に固定してください。トレーラー側の固定は、ボートの形状に合わせて最適な位置に荷掛けフックを移動したり、フレームに巻きつける等、緩まないように固定してください。(下図はあくまで参考です。固定方法は様々ですので、安全な方法、場所を良く考えて固定してください。)

※図はジェットボートですがアルミボートなども同様の内容になります。



### 警告

○スロープへの移動を含め、積載物の載せ降ろし作業時には周囲に人がいないか十分注意してください。思わぬ動きをすることがあり、大変危険です。

○その他疲労や寒さで思うように作業が出来ないことも考えられますので、各作業はご自身の責任で十分注意して行ってください。

○積載物の固定はお客様の責任において確実に行なってください。荷崩れを起こすと車両破損の原因となるばかりでなく、重大な交通事故を起こす危険があります。

### アドバイス

ヒッチボール垂直荷重とは、トレーラーに積載物を載せた状態でヒッチメンバーに連結したときヒッチボールにかかる重さのことです。

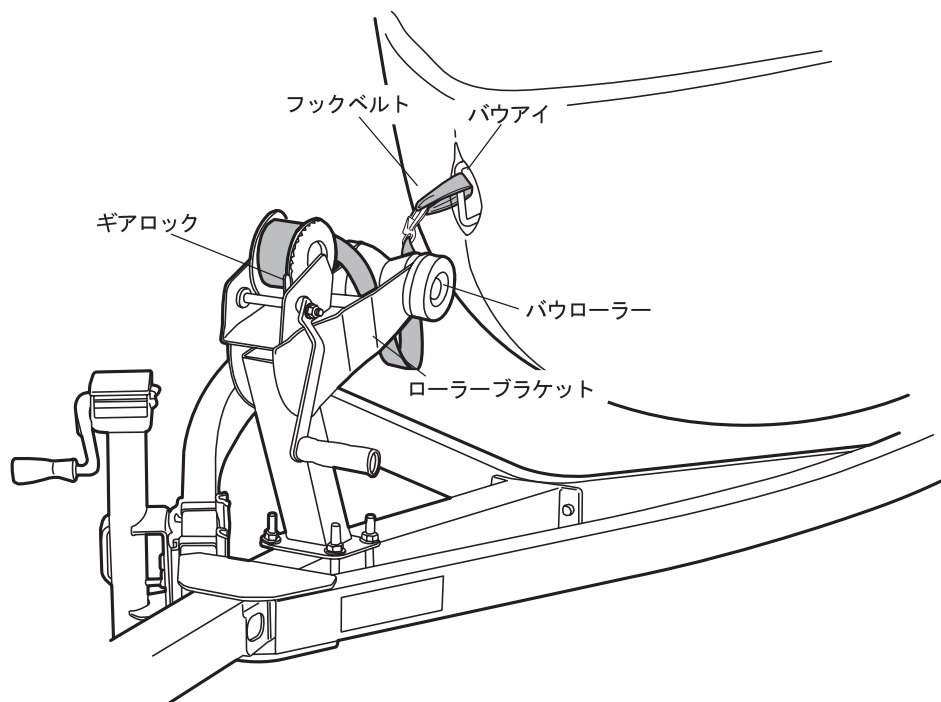
(図-10)

積載物の固定が確実にできているか忘れずに確認してください。

## ②ハンドウィンチの使用

- 注意** ○この作業は、必ず車両と連結した状態で行なってください。トレーラーだけでは安定しないため、積載できません。車両破損の原因となるばかりでなく大変危険です。  
○この作業は必ず水平かつ平らな場所で作業を行なってください。その際、駐車ブレーキを必ず使用してください。

- バウローラーとマリンジェットのバウアイの高さがほぼ水平になるようにローラーブラケットの高さを調整してください。  
○本トレーラーはバウローラーの取付位置をお客様の好みに応じて任意に調整できる構造となっています。積載物に応じて、確実に固定できる位置に調整した上でご使用ください。(P.13参照)  
○マリンジェットをハンドウィンチで引き上げる時は下図のように付属のフックベルトを2重にかけてください。  
○マリンジェットを図のあたりまで引き上げたら一旦止め、ハンドウィンチのギアロックを外し、フックがバウローラーに食い込まないようにフックの位置を調整してください。  
○フックがローラーを通過したら、バウローラーがPWCに密着するまでハンドウィンチを引き上げてください。  
○マリンジェットをハンドウィンチで引き上げる時と走行時は必ずギアロックを倒してロックしてください。

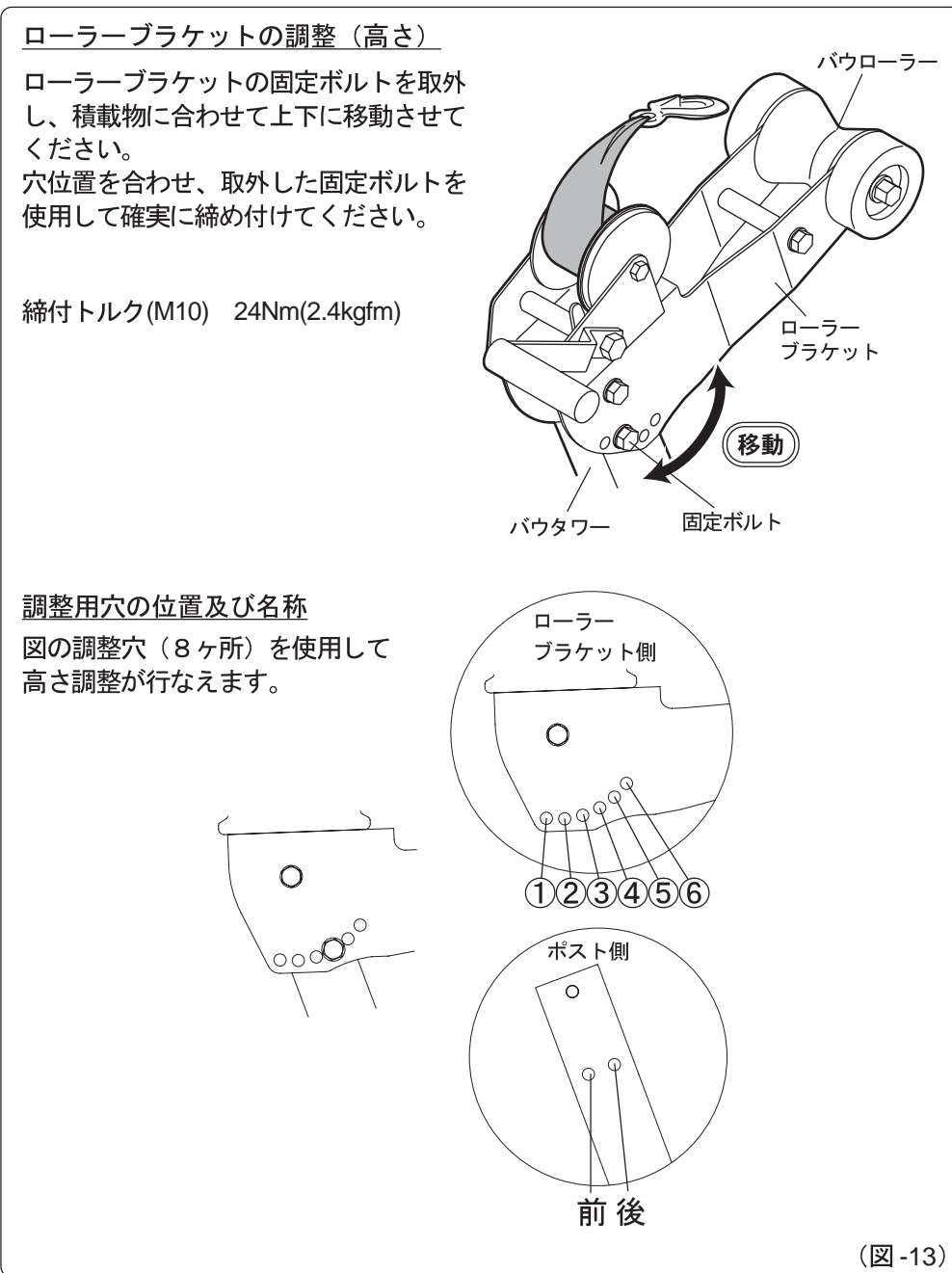
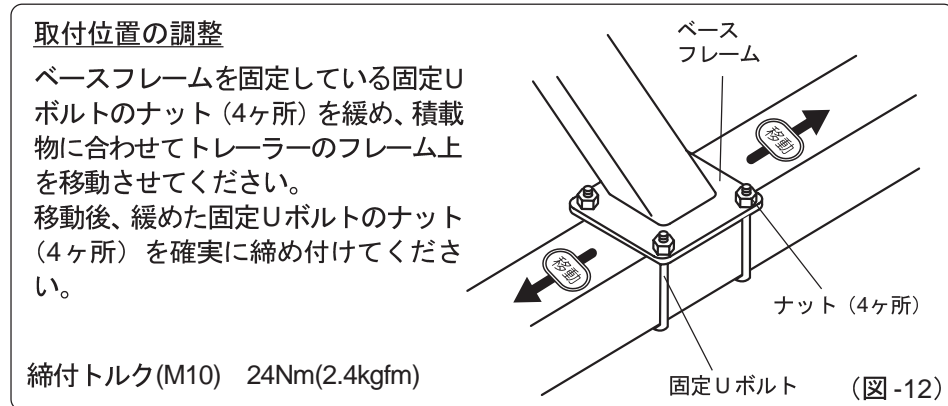
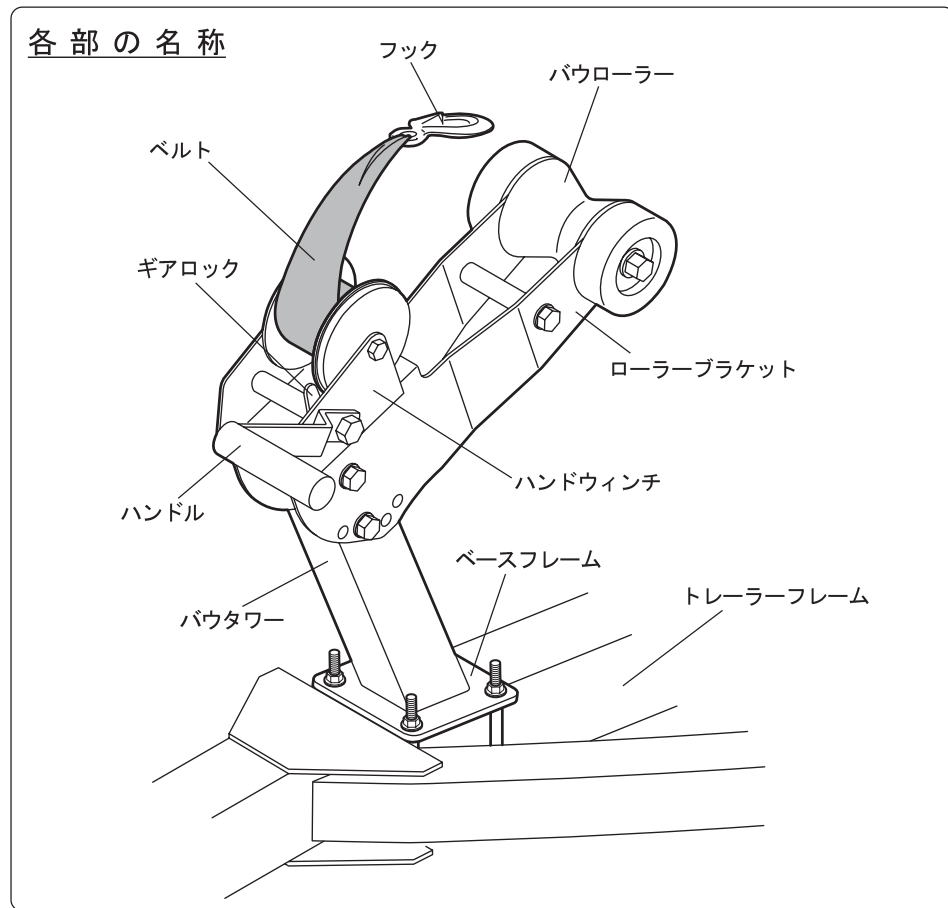


(図-11)

- 警告** ○ハンドウィンチの操作は安全に注意してゆっくり行なってください。  
○ハンドウィンチの操作中はハンドルをしっかり持ち、放さないでください。ハンドルが勢い良く回り、大変危険です。  
○ハンドウィンチはマリンジェットを引き上げる装置です。マリンジェットの固定目的に使用しないでください。必ずボートの前側もタイダウン等を利用して車両フレームに固定してください。

- 注意** ○ハンドウィンチ作業時に指等を挟まないように注意してください。  
○引き上げ作業時は必ずギアロックをかけてください。ロックが完全でないと、ハンドウィンチのハンドルから手を放した瞬間にマリンジェットが落下することがあり、大変危険です。  
○水辺では足元がすべりやすいため、上下架の作業を行なう際は十分注意してください。  
○マリンジェットに人を乗せたまま、上下架しないでください。  
○上架の際に、乗船したまま勢いをつけて乗り上げないでください。

○本車両のバウローラーは積載物に合わせて、取付位置や高さ等を任意に調整できる構造になっています。それぞれの調整は確実に固定できる位置で下記手順に従って行なってください。





**注意**

○この作業はトレーラーだけでは安定しないため、必ず車両と連結した状態で行なってください。車両破損の原因となるばかりでなく大変危険です。

○この作業は必ず水平かつ平らな場所で作業を行なってください。その際、駐車ブレーキを必ず使用してください。

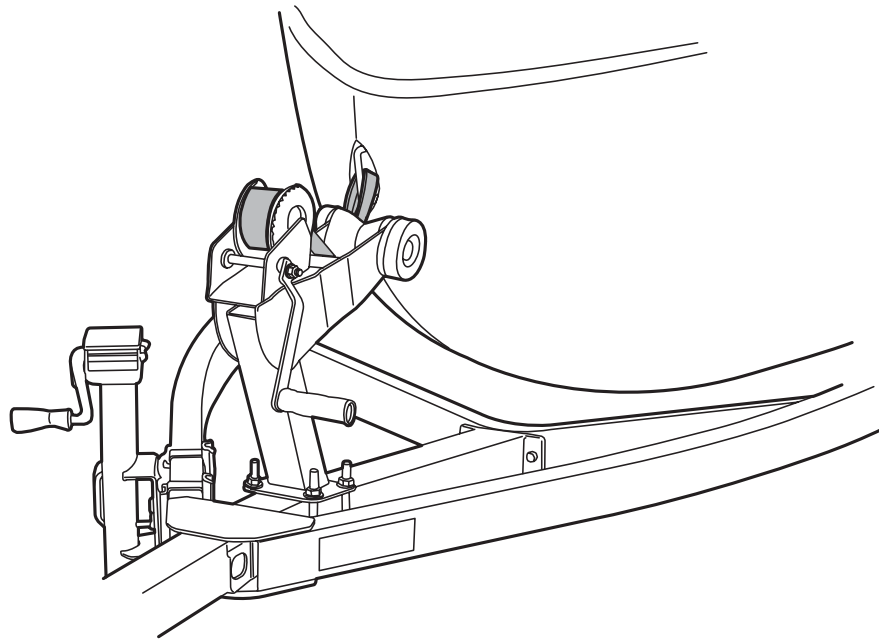
### ③大型艇・小型艇（シングルPWC等）積載時

○マリッジットを積載する際には、ベルトをバウローラーの下側に通してバウアイに締結してください。



**警告**

積載についての説明は一例となっております。各マリッジットの大きさによってバウアイの形状やボートの大きさ、重さが違いますので、お客様の責任において確実な固定方法を探してください。



(図-14)

### ④バンクパッドの調整

○バンクパッドは上下左右に調整ができます。積載するマリッジットに合わせて調整を行なってください。(図-15)



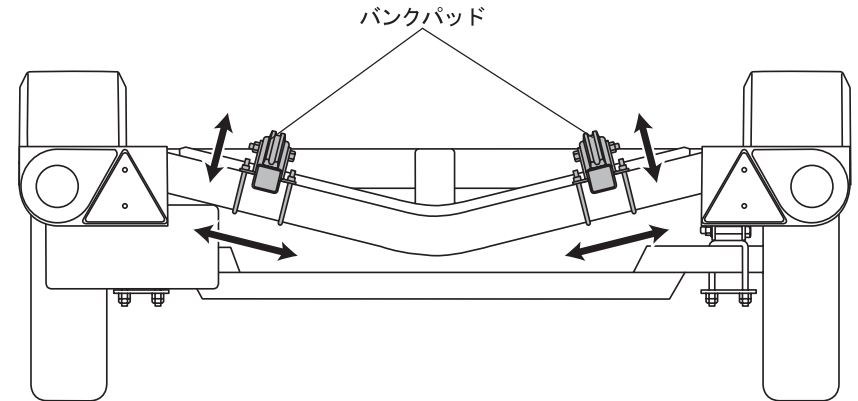
**注意**

○バンクパッドを調整したあとは必ず取付ボルトの緩みがないか確認し、必ず増締めを行なってください。固定が不十分だとマリッジットの落下や事故の原因となります。

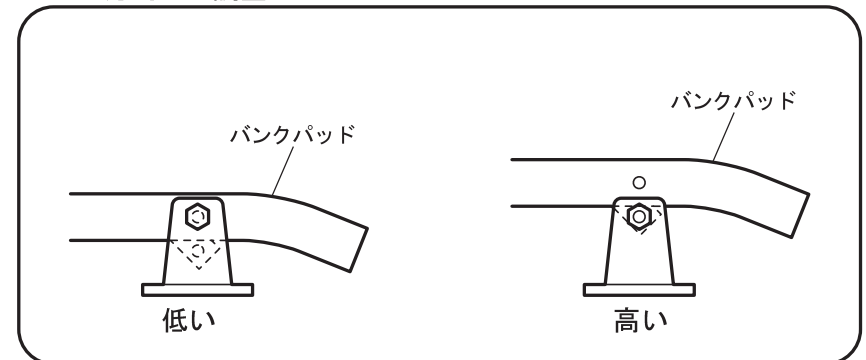
○ボートを積載する際は船外機等のエンジンを止めて行なってください。事故の原因となります。

締付トルク(M10) 24Nm(2.4kgfm)

締付トルク(M8) 12Nm(1.2kgfm)



上下方向への調整



(図-15)

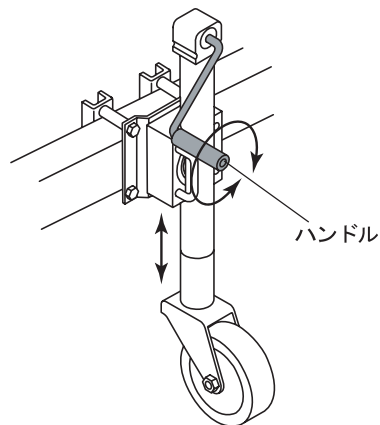
## ⑤トレーラージャッキの調整

**注意** トレーラージャッキは連結していない状態での使用を前提に設計されております。走行する際は、必ず下記の折りたたみ方法に従って収納してください。収納しないまま走行すると、事故の原因となります。

### 高さの調整

ハンドルを回すと上下します。

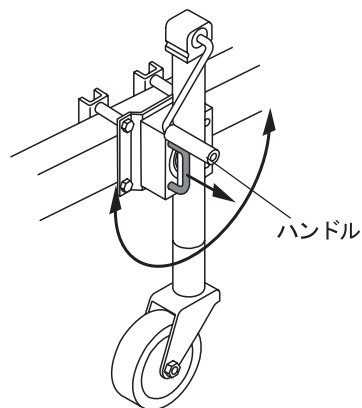
- ・右回転=上がる
- ・左回転=下がる



(図-16)

### 折りたたみ方法

レバーを手前に引っ張りながら、トレーラージャッキ本体回転させてください。(90度毎にロックします)その際、トレーラーに干渉しないように高さの調整を行なってください。

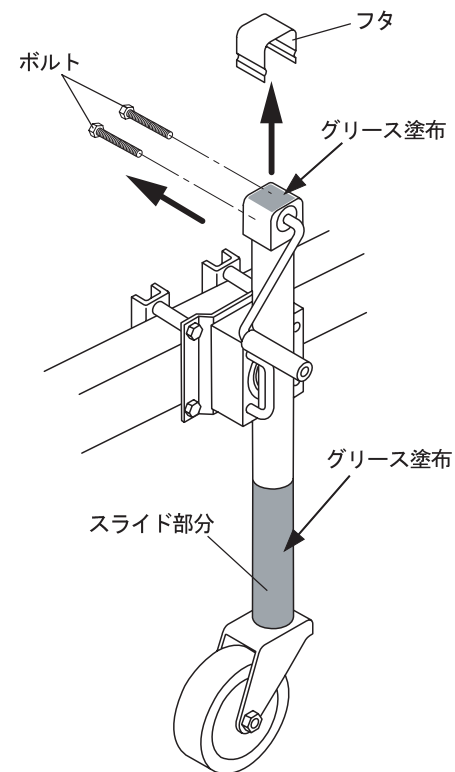


(図-17)

### グリースアップ方法

トラブルを未然に防ぐため、定期的にグリースアップを実施してください。

- トレーラージャッキ上部の固定ボルトとフタを取外し、図の部分にグリースを塗布してください。
- スライド部分を最大に伸ばし、汚れをウエス等で拭き取ってください。次にグリースをスライド部分に薄く塗布してください。



推奨グリース：ヤマルーブ グリーススプレー (耐水性) (部品番号：90790-74064)

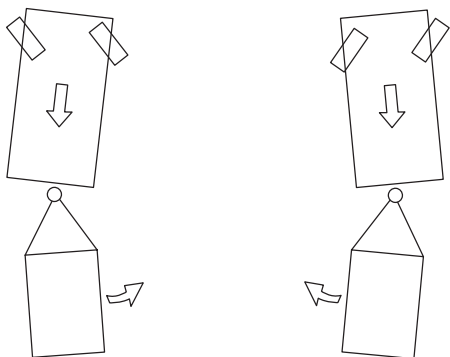
(図-18)



## ⑥牽引走行時の注意

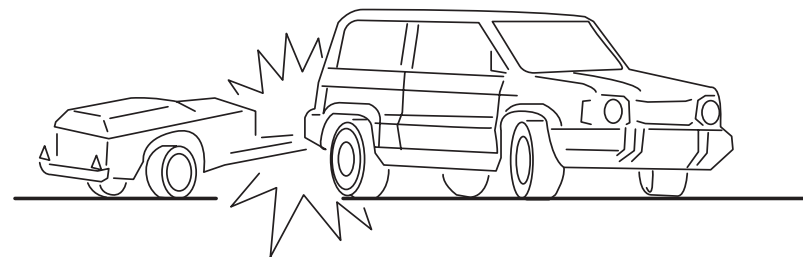
- ◇トレーラー牽引走行時は自動車単独での通常走行と比べ、より安全運転が必要となります。下記事項に十分注意して安全運転を心がけてください。
- 急加速・急発進・急停車は車両に負担をかけ、非常に危険ですので、絶対に行なわないでください。
- 滑りやすい路面では十分な車間距離をとって走行してください。牽引車が坂道等でブレーキをかけた時にトレーラーだけスピンし、ジャックナイフ状態になる可能性があります。特に凍結路走行時は細心の注意を払ってください。
- タイヤがパンクした状態での走行はしないでください。走行中にパンクした場合は速度を落とし安全を確保できる場所へ移動し、速やかにタイヤを交換してください。
- 後退時の安全確認は十分に行なってください。
- ▲注意** ○右折時対向車にトレーラーが見えていない事がありますので余裕を持って行なってください。
- 左折時内輪差に十分注意し、バイクや自転車に細心の注意を払ってください。
- 長時間トレーラーを牽引していると牽引していることを忘れてしまうことがあります。よく認識して運行してください。
- 空荷や積載物が少量の時は後続の車から良く見えていないこともありますので、早めのブレーキを心がけてください。
- 積載物が重いときは牽引車両の制動能力が単独走行時に比べて低下しますので、早めのブレーキを心がけてください。
- トレーラー牽引時は登坂能力が低下しますので、登坂車線を走行するよう心がけてください。
- トレーラー牽引時は全長が長くなっており、交差点の通過に時間がかかりますので、車間距離やタイミングに気を配った運転を心がけてください。

- 後退時、トレーラーはハンドルをきった方向と反対方向へ向きます。
- 真っ直ぐ後退するときはトレーラーの向きを確認しハンドルを交互にきりながら後退すると比較的真っ直ぐ後退することが出来ます。
- 慣れるまでは広い場所でゆっくり後退し、感覚をつかんでください。



(図-19)

- トレーラーが思ったラインよりズレてしまった場合は、もう一度前進し車両とトレーラーをまっすぐの位置に戻してから切り返し作業を行なってください。無理に後退すると車両とトレーラーがジャックナイフ状態になり、トレーラーが牽引車に接触しますので注意してください。



ジャックナイフ状態に注意

(図-20)

## 7.使用後の整備・保管

トレーラーを使用したあとは、次回使用するときのための整備を実施してください。

特に海辺で使用した場合は真水で洗車したあと、以下に示す整備を行なってください。整備工場での点検整備の実施をご依頼ください。

### ①使用後の洗車

○海辺で使用した場合は真水で洗車したあと、乾いた布等で水分を拭き取ってください。

**注意** ○ボートの水抜き等でトレーラーを傾ける場合には、跳ね上げや手足の挟み込みに十分注意して作業してください。

### ②使用後の給油

ハブケーシングへの給油

○グリースはベアリング用グリースをご使用ください。

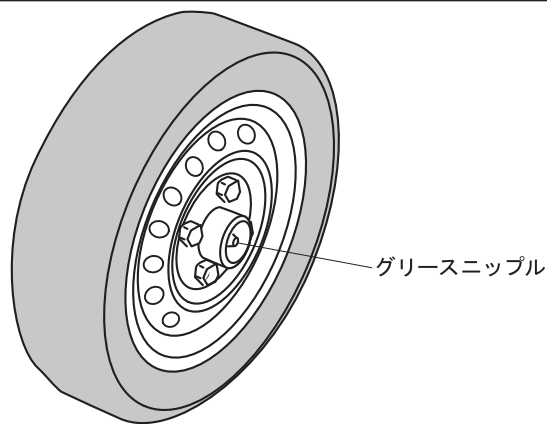
推奨グリース：出光ダフニーエポネックスSR (No.2) 相当品

○ハブセンターのグリースニップルよりグリースアップを行なってください。

ハブケーシング内に水分が入るとグリースの乳化が現れます。このときはケーシング内の古いグリースを完全に取除き、新しいグリースを充填してください。

○古いグリースはきれいに拭き取ってください。

**注意** ○モリブデン系のグリースは絶対に使用しないで下さい。洗剤及びベンジン系の薬液、グリース以外の油分は混入させないでください。グリースを溶解し性能を低下させる恐れがございます。



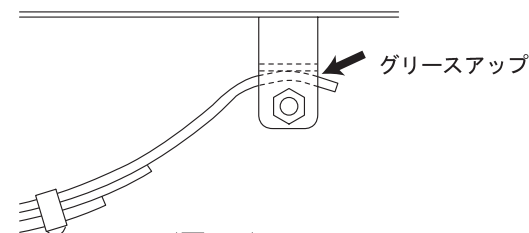
(図-21)

### ③リーフスプリング部分への給油

○リーフスプリング及びスライド部分の水分・異物を除去したあと、グリース・防錆油を塗布・給油してください。

推奨グリース：ヤマルーブ グリーススプレー (耐水性) (部品番号：90790-74064)

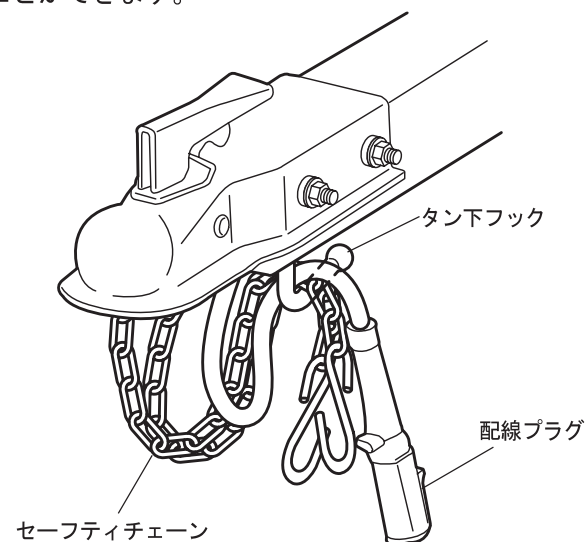
推奨防水スプレー：ヤマルーブ マリンガード (超防錆浸透潤滑剤) (部品番号：90790-74062)



(図-22)

### ④タン下フックの使用

○トレーラーを単体で移動させる場合や保管の際に、セーフティチェーンや配線プラグを掛けるのにご使用ください。移動時や保管時の引きずりによる傷付き等を防ぐことができます。



(図-23)

## ⑤ 駐車ブレーキの調整

**警告** 基本的には坂道等でトレーラーのみの駐停車はおやめください。トレーラー単独で駐停車をする際には、安全のために輪止めをし、トレーラー側の駐車ブレーキを確実に引いた上で必ず平坦な所に駐車してください。

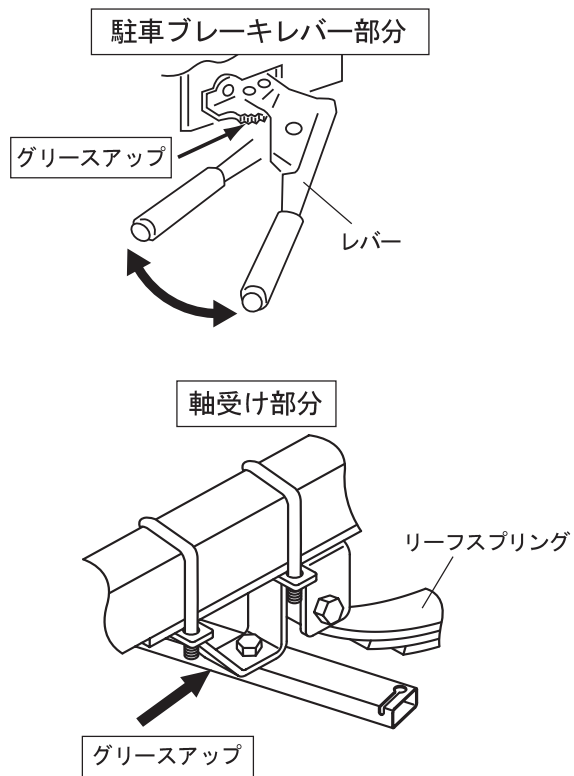
**注意** ○本トレーラーのブレーキシステムは、構造上タイヤのエアが不足すると機能なくなる恐れがあります。大変危険ですので、P.8を参考に定期的な空気圧の調整を行ってください。

○駐車ブレーキは片手操作で効果が発揮できるように設計されていますので両手でカー杯引くような使用はおやめください。レバー破損の原因となります。

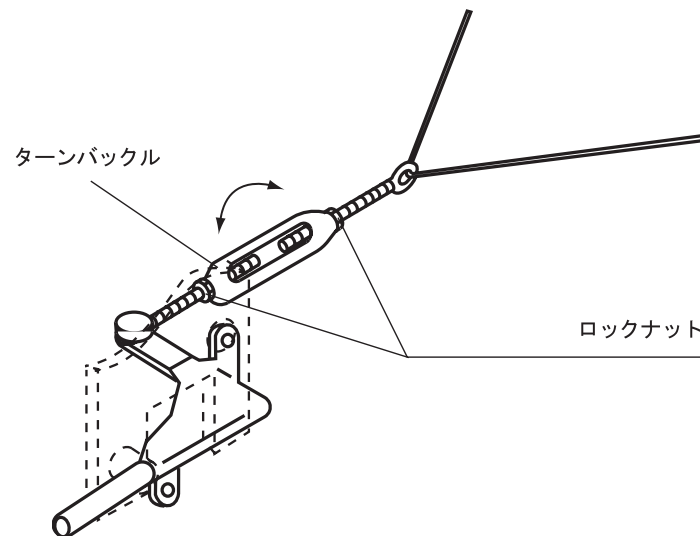
○駐車ブレーキレバー部分及び軸受け部分の水分・異物を除去した後、ノッチ部分及び軸受け部分にグリスを塗布してください。その後、ブレーキレバーを繰り返し操作し、グリスがまんべんなく塗布されたことを確認してください。(凍結防止の為、寒冷地では特に多めに塗布してください)

○ワイヤーの水分・異物を除去し防錆剤を吹き付けてください。また、ワイヤージョイント部分に防錆剤を塗布してください。

○ブレーキを引いたときに十分効くようにターンバックルでワイヤーの張りを調整してください。調整後はロックナットを締め付けて回転を防止してください。



(図-24)



(図-25)

## ⑥トレーラーの保管

トレーラーを保管する場合または長期使用しない場合は次に示す処置をして保管してください。

○トレーラーに付いた泥・汚れ（特に錆の発生につながる腐食等）を水洗いしたあと、乾いたウエス等でよく拭き取り、前項に示す給油・グリスアップを行なってください。

○各取付部のボルト・ナットの増締め点検を行なってください。

○錆の発生しやすい部分には防錆剤等を吹き付けてください。（特に増締めしたボルト・ナット等）

○フレーム溶接部へのタッチアップ

MONAD SA500 ジンクメッキモデルのフレーム部分にはジンクメッキ処理（溶融亜鉛メッキ）。

ジンクメッキは鉄と亜鉛の合金反応によって強固に密着しており、衝撃や摩耗によって剥離することはありません。

また、表面に形成される薄い緻密な保護被膜と電気化学的防食作用によって大気中・海水・土壌中等の使用環境のもとで防食性が優れております。溶接部分・加工穴部分（組付時穴明け部分）は、その他の一般部分と比較し防食性等が劣っておりますので、海水等に浸水させた場合、錆が発生する場合がございます。その場合にはラッカースプレー等で補修いただけますようお願いいたします。

○長期保管する場合には、ボディカバー等で保護して置くことをお勧めします。

○本製品を保管する場合、積載物を載せたままの保管はしないで下さい。積載物を載せたまま長期保管いたしますと、フレームに変形等の不具合を生じる恐れがあります。やむを得ず積載物を載せたまま保管する場合はフレームを支えられる三脚等を用意し、バランスをしっかりとった状態で保管してください。なお、重量積載物状態での保管による不具合の発生につきましては保証の範囲より除外させていただきます。

## 8. 点検整備基準

◇自家用にご使用されている車両は日常点検整備、12ヶ月ごとに定期点検を行なう事をおすすめしています。次ページに示す自家用車両の定期点検表に基づき点検を実施してください。

### ①日常のメンテナンス

- 海辺で使用したあとは、必ず真水で洗車してください。
- 水洗いのあとは乾いたウエス等で車体に残った水分を完全に拭き取ってください。
- 軸回り・ボルト類のグリースアップや防錆剤の吹き付け等を行なってください。

### ②保管前のメンテナンス

- 水洗い後は、乾いたウエス等で車体に残った水分を完全に拭き取ってください。
  - 軸回り・ボルト類のグリスアップや防錆剤の吹き付け等を行なってください。
  - 屋外に保管する場合は水捌けの良い、平らな場所を選び輪止め等をして、車体カバーをかけてください。重量物を積載したままの保管はしないでください。
  - 定期点検整備の時期になりましたら、整備工場にて点検整備を実施してください。
- ※足回り、連結装置等の分解修理は認証工場で実施してください。

### ③定期点検整備

- 定期点検整備を受けましたら、次ページの定期点検記録簿に記入を受けてください。
- 定期点検記録簿に記載された点検項目は、一般的な走行で日常のメンテナンスが普通に行なわれた場合を標準としております。

注1. 点検表の点検項目は、法定点検項目を主に記載してあります。一部★印にて定期交換部品を記載してあります。  
注2. 次ページ点検整備は、標準の使用条件におけるものです。特殊な使用状態では特別な定期点検を受けてください。

点検結果を点検表に下記記号で記入してください。

記 号	レ	良	A	調整	T	増締め
	L	給油	X	修理交換	○	作業完了

# 自家用車両の定期点検表

定期点検整備実施日		納車		1ヶ月		6ヶ月		12ヶ月			
		年/月/日	実施者	年/月/日	実施者	年/月/日	実施者	年/月/日	実施者		
制 動 装 置	駐車ブレーキ										
	タイヤの空気圧 (2.4kg/cm <sup>2</sup> )										
走 行 装 置	タイヤの亀裂及び損傷										
	タイヤの溝深さ及び異常な摩耗										
	タイヤへの金属片、その他異物										
	リム、サイドベアリング及びホイールディスクの損傷										
	ホイールベアリングのガタ及び給油										
	★ホイールベアリング (オイルシール含む) アクスルの亀裂、損傷、変形										
	電装 電気配線接続部の緩み及び損傷										
電装 コネクタケーブルの損傷											
そ の 他 一 般	灯火装置の作用										
	灯火装置の汚れ及び損傷										
	方向指示器の作用										
	反射器及び自動車登録番号標または車両番号標の汚れ及び損傷、 取付状態										
	車枠及び車体の緩み及び損傷										
	物品積載装置・荷台の状態										
	前回の運行において異常が認められた箇所がないか確認及び 点検										
	セーフティチェーン及びヒッチボールカプラーの調整・損傷の 確認										

## 9. 保証内容と条件

当社製造のサントレックスMONAD SA500（この取扱説明書に記載されている当該トレーラー）について、これを構成する各部品・材料に製造上の不具合が生じた場合で、これを当社が認めた時、この取扱説明書記載事項に従って当該部品の交換、または修理することを保証します。

- ①保証期間 保証期間は新車を初年度登録した日から6ヶ月以内とさせていただきます。
- ②保守整備の実施 トレーラー保証は保守整備の実施が前提となりますので、お客様の責任・費用にて下記に示す保守整備の実施をお願いいたします。
- a 始業点検及び走行時の点検、使用後の点検
  - b この取扱説明書に記載する定期点検整備
  - c 消耗品の交換及び給油（ランプ類・サスペンション・オイルシール・油脂・ベアリング・ブレーキ等）
  - d ブレーキ系統の点検・整備
  - e ヒッチボール及びカプラーの機能点検・整備
- ③保証の適用除外 次に示す事項及び事項に起因する故障または破損の修理は保証の範囲より除外させていただきます。
- A 保証期間を過ぎたもの
  - B トレーラーを浸水・水没させた場合。（電気類・コネクタ類・ブレーキ類・アクスル類等）
  - C 経時変化により発生する不具合。（塗装・メッキ部分の自然退色・錆等）
  - D 一般に品質、機能上影響がないと認められる状態、状況。（音・振動・オイルのにじみ等）
  - E トレーラーの使用目的上、特に塩害等による錆
  - F 地震・台風・水害等の天災または火災による損傷等
  - G 使用の限度を超える使用をした場合（過積載・速度超過等・各法律違反による使用）
  - H 当社が認めていない改造
  - I 純正部品以外の使用
  - G 故意、または過失による取扱い。取扱説明書に記載された取扱いを厳守しない場合
  - K 牽引車の故障による破損
  - L トレーラーの使用において、登録をせずに使用している場合
  - M 保守・整備の不備または整備間違い
  - N 保守点検または所定の整備を行なわなかった場合
  - O トレーラーによる牽引車の破損
  - P 本製品が原因で生じた付随的障害（エンジントラブル、その他事故）や、自動車が使用できなかった事による損失
  - Q 通常の注意で発見・処理できたにもかかわらず、放置したことにより拡大した不具合及び故障
- ④保証書の発行 保証書の発行は当社指定販売店がこの取扱説明書に添付された保証書に必要事項を記入し捺印することにより有効となります。





安心の保証体制[SUN PSS]

(サン・パーフェクトサポートシステム)

本製品は、安定した製品出荷と品質管理のもとに、ご使用から6ヶ月以内のトラブルに対応する品質保証(当社基準による)を実現。安心して製品をご使用いただけます。



- ◆この製品には保証書が付いております。保証書は販売店でお渡しいたしますので、所定事項の記入及び記載内容をご確認いただき、大切に保管して下さい。保証期間中の修理のときはご提示下さい。
- ◆保証期間は新車を初年度登録した日より6ヶ月です。保証書の記載内容により、お買い上げの販売店を経由して、当社にて製品を修理いたします。その他詳細は保証書をご覧ください。
- ◆保証期間経過後の修理については、販売店にご相談下さい。修理によって機能が維持できる場合は、お客様のご要望により有償修理いたします。
- ◆その他、アフターサービスについてご不明の場合には、お買い上げの販売店か、サン自動車工業「インフォメーションセンター」へご相談下さい。

サントレックスストレーラー保証書

保証期間6ヶ月

機種名	MONAD SA500
取付車種	
お客様	お名前
	ご住所
	〒 TEL ( )
※ 初年度登録	(車検証の初年度登録に準ずる日付で納車日ではありません) 年 月 日
※ シリアルナンバー	(フレーム取付のアルミ記名板記載のシリアル番号)
※ 販売店	(店名・住所・電話番号をご記入の上、ご捺印下さい)  

本書は、本記載内容で無料修理を行なう事をお約束するものです。従ってこの保証書によってお客様の法律上の権利を制限するものではありません。  
取扱説明書及び製品貼付ラベルに従った正常な使用状態で、初年度登録日から保証期間内に故障した場合、お買い上げの販売店に商品と本書をご提示の上、修理をご依頼下さい。なお、初年度登録日の年月日、販売店名等の記入もれ、あるいは字句を書き換えられた場合は無効となります。必ずご確認ください、記入のない場合は直ちに買い上げの販売店にお申し出下さい。本書は再発行いたしませんので、紛失しないように大切に保管して下さい。

無償保証規定

- 取扱説明書、製品本体貼付ラベル等の注意書きに従った正常な状態で、保証期間内(初年度登録日より6ヶ月)に故障した場合には、お買い上げの販売店を経由して、当社にて製品を無償修理させていただきます。
- 保証は、製品本体が機能的に故障した場合を意味します。使用中に付いた機能的に支障がない傷や表面仕上げの劣化、消耗部品は保証の対象外となります。また、故障によるデータの損傷・消失等は保証の範囲ではありません。
- 保証期間内に故障して無償修理をお受けになる場合には、製品と本書をご持参・ご提示の上、お買い上げの販売店にご相談下さい。
- 保証期間内でも次の場合には有償修理となります。
  - (イ) 使用上の誤り、保管状態の不備、メンテナンス不良、本体の分解及び不当な修理や改造による故障及び損傷。
  - (ロ) お買い上げ後の設置上のミス、落下、輸送上の不備、車両の交通事故等による故障及び損傷。
  - (ハ) 火災・地震・風水害・落雷・塩害その他天災地変、公害や異常電圧による故障及び損傷。
  - (ニ) 商品本体以外の車両側その他外部機器が原因で発生した故障及び損傷。
  - (ホ) 盗難による破損または故障。
  - (ヘ) 本書のご提示がない場合。また、本書にお客様名、初年度登録日、販売店名の記入と捺印のない場合、あるいは字句を書き換えられた場合。
5. 本書は日本国内においてのみ有効です。
6. 本書は再発行いたしませんので紛失しないように大切に保管して下さい。

販売店様へ(※欄をご記入・ご捺印の上、お客様にお渡し下さい。)

090301

修理メモ

販売店様へ この保証書は必ずお客様にお渡し下さい。



SUN AUTOMOBILE Co.,Ltd.

株式会社サン自動車工業

〒222-0033 神奈川県横浜市港北区新横浜1-14-20

## 10. 販売店様へ

本トレーラーがお手元に届きましたら、各部の外観、傷等を確認して、添付の保証書と本ページ下の枠内に販売店名の記載もしくは捺印をしてお客様に引き渡してください。また、定期点検表の項目に従って納車点検整備を行なってください。  
その他オプション部品の説明書についてもお客様にお渡ししますようお願いいたします。

販売店

 **SUN AUTOMOBILE Co.,Ltd.**  
株式会社サン自動車工業  
〒222-0033 神奈川県横浜市港北区新横浜1-14-20

製品に関するお問い合わせは  
「インフォメーションセンター」

**045-620-9133**

SUN最新情報はコチラ! <http://www.sun-auto.co.jp>