 YAMAHA	リッキーV (ファイブ) 取扱・取付説明書	最大積載量 30kg
---	--	-----------------------------

はじめに

◆お客様へ

お買い上げ誠にありがとうございます。

本書には商品の正しい取付方法と注意事項について説明してあります。商品を正しくお使いいただくために、ご使用前に必ず本書をよくお読みいただき、ご不明な点は販売店にお問い合わせください。

本製品を譲られるときは、この説明書もお渡しください。

◆販売店様へ

本製品の商品説明および取扱上の注意点を、お客様に十分ご説明いただくようお願い申し上げます。

本書では正しい取り付け、取り扱いに関する注意事項を下記のシンボルマークで表示していますので、特にご注意ください。またようお願い申し上げます。

注意 取り扱いを誤った場合、物的損害の発生が想定される場合を示しています。

要 点 正しい操作の仕方や、作業上のポイントを示してあります。

構成部品

No.	品名	部品番号	数量	備考	No.	品名	部品番号	数量	備考
①	ボックス	QT8-YSK-002-006	1	75L	⑨	リング		2	
②	フレーム		1		⑩	ハンドルバー-1		1	
③	ホイールシャフト		1		⑪	ハンドルバー-2		1	
④	ホイール		2		⑫	ハンドルグリップ		1	
⑤	ワッシャー-1		2	φ32-14 t6	⑬	ボタンヘッドスクリュー		1	M5 × 40mm
⑥	ワッシャー-2		2	φ26-13 t2	⑭	ボタンヘッドスクリュー		1	M5 × 45mm
⑦	Rクリップ		2		⑮	セルフロックングナット		2	M5
⑧	ピン		1						

オプション部品 (別売)

No.	品名	部品番号	備考
1	強化折りたたみボックス 75L	QT8-YSK-002-006	L600 × W405 × H310 75L 3.6kg 最大積載量20kg
2	強化折りたたみボックス 55L	QT8-YSK-002-007	L 600 × W405 × H225 55L 3.2kg 最大積載量20kg
3	リッド	QT8-YSK-002-008	簡易ロック付き

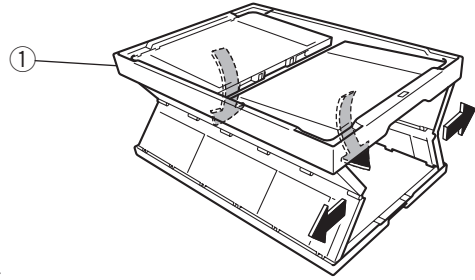
取扱上のご注意

注意

- ・本製品の最大積載量はボックスを含め30kgです。
- ・人や動物を乗せないでください。
- ・車両等でけん引しないでください。
- ・荷物はボックス中央にバランスよく置き、動かないように固定してください。荷物が移動して本製品が転倒する恐れがあります。
- ・ボックスの側面に記載してある注意事項をよくお読みください。
- ・指定のボックス以外は載せないでください。
- ・荷物を積載したまま保管しないでください。タイヤの接地面にフラットスポットが生じ、振動発生の原因となります。フラットスポットは、荷物を積んでいない状態で放置すると元に戻ります。
- ・海水がかかった場合は、水洗いをして脱塩してください。

取 付 方 法

(1) ボックス①を組み立てます。



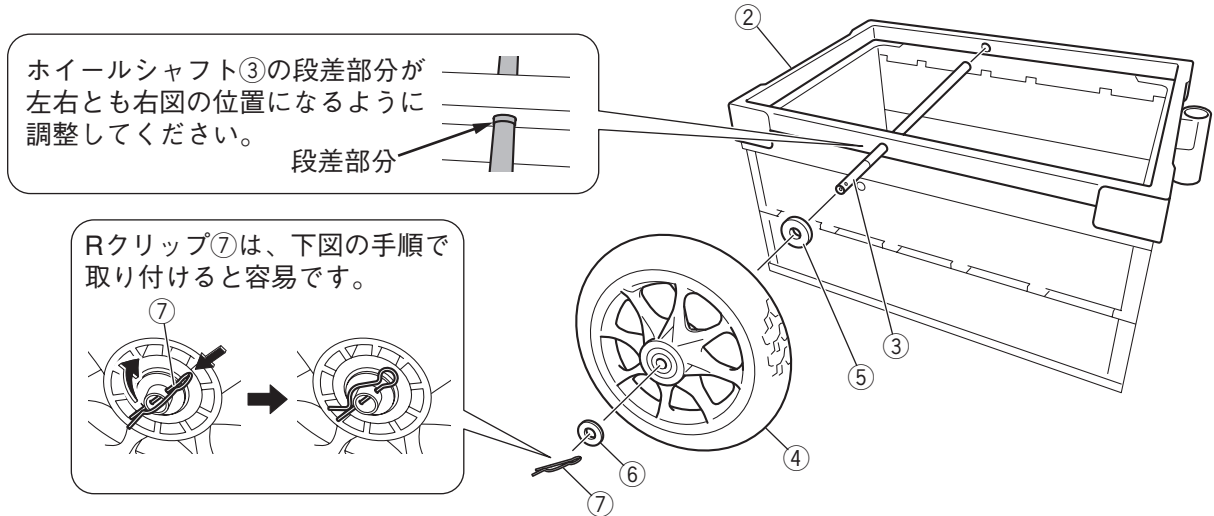
(2) フレーム②をボックス①の上へ、天地逆方向に置きます。

(3) ホイールシャフト③をフレーム②の孔に、左右均等な位置になるように挿入します。

要 点

入りにくいときは、ホイールシャフト③の先端をソフトハンマーで軽くたたいて挿入してください。

(4) ワッシャー1⑤・ホイール④・ワッシャー2⑥・Rクリップ⑦の順でホイールシャフト③に取り付けます。
(左右)



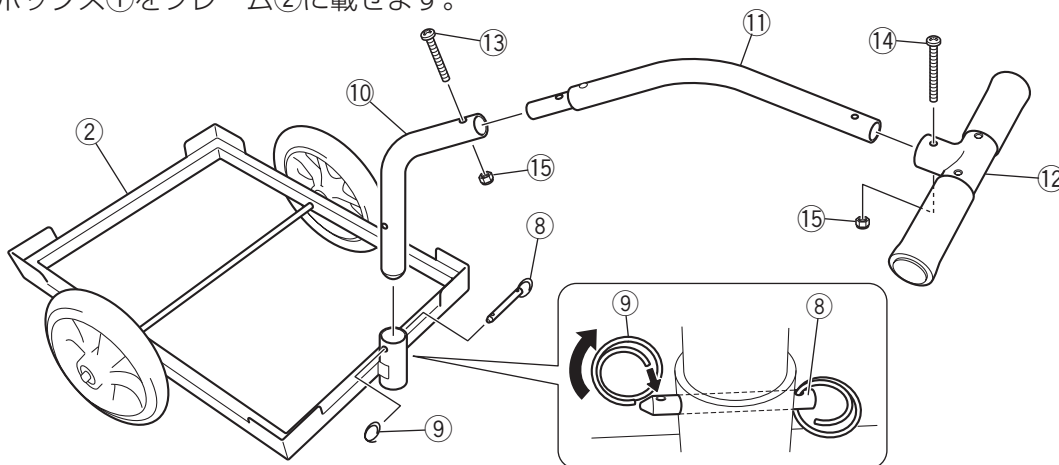
(5) フレーム②をボックス①から降ろし、天地正方向に置きます。

(6) ハンドルバー1⑩をフレーム②に、ピン⑧とリング⑨で取り付けます。

(7) ハンドルバー2⑪をハンドルバー1⑩に、ボタンヘッドスクリュー⑬とナット⑮で取り付けます。

(8) ハンドルグリップ⑫をハンドルバー2⑪に、ボタンヘッドスクリュー⑭とナット⑮で取り付けます。

(9) ボックス①をフレーム②に載せます。



●商品に関するお問い合わせ

株式会社ワイズギア 0570-050814

インターネットホームページ
<http://www.ysgear.co.jp/>

●商品の仕様および価格は予告無く変更される場合があります。
●商品は予告無く販売を終了させていただく場合があります。

〒432-8058 静岡県浜松市南区新橋町1103番地