

**YAMAHA****リアキャリア
組付・取扱説明書****適応機種
パスPX20 (X021)****はじめに****お客様へ**

お買い上げ誠にありがとうございます。

本書には商品の正しい組付方法と注意事項について説明してあります。商品を正しくお使いいただくために、ご使用前に必ず本書をよくお読みいただき、ご不明な点は販売店にお問い合わせください。

本製品は、販売店に組み付けを依頼してください。本書は、お車の取扱説明書および本品の取付に際して取り外した部品と一緒に保管してください。お車を譲られるときは、この説明書もお渡しください。

販売店様へ

本製品の商品説明および取り扱い上の注意点を、お客様に充分ご説明いただくようお願い申し上げます。

本書および本品の取付に際して取り外した部品は、必ずお客様にお渡しください。

本書では正しい組み付け、取り扱いに関する事項を下記のシンボルマークで表示しています。

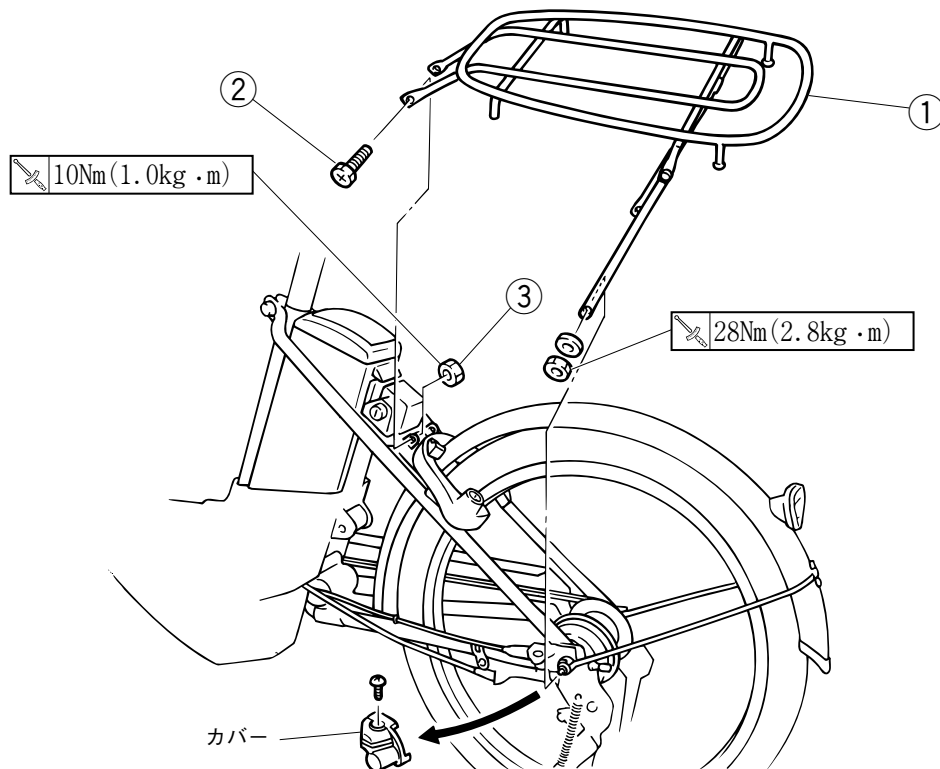
警告 取り扱いを誤った場合、死亡または重傷に至る可能性が想定される場合を示してあります。

構成部品

No.	品名	個数	備考
①	リアキャリア	1	荷台寸法 330×170
②	ボルト	2	M6×15
③	Uナット	2	M6

取付方法

1. 変速機のカバーを取り外し、リアアクスルのナットとワッシャを取り外します。
2. 図のようにリアキャリアを取り付けます。
3. リアアクスルのナットを締め付け、変速機のカバーを元通り取り付けます。

**取扱上の注意****警告**

- リアキャリアの最大積載量は10kgです。これを超えて荷物を積まないでください。
- 荷物の積み過ぎや偏った積み方は、走行中バランスを崩し、思わぬ事故の原因となりますのでおやめください。

**YAMAHA**

ヤマハ発動機株式会社
〒438-8501 静岡県磐田市新貝2500

〒432-8058 静岡県浜松市新橋町1103

株式会社 **ワイズギア**

TEL 053-443-2180 FAX 053-443-2187