	TWファットタイヤキット 組付説明書	組付対象機種 TW200
--	-----------------------	-----------------

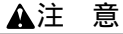


はじめに

工数：2.0h

お買い上げ誠にありがとうございます。

本書には商品の正しい組付方法と注意事項について説明してあります。性能を十分発揮し、安全にお使いいただくために、本書をよくお読みいただきますようお願い申し上げます。

本書では正しい組み付け、取り扱いに関する事項を下記のシンボルマークで表示しています。

	注意 取り扱いを誤った場合、傷害に至る可能性または物的損害の発生が想定される場合を示してあります。
	要点 正しい操作の仕方や点検整備上のポイントを示してあります。
	ヤマハサービスマニュアル(2JL-28197-00)を参照してください。

注意

本キット装着後は、装着前と比較し走行フィーリングが異なります。フィーリングに慣れるまで充分ご注意ください。

このキットの仕様について

本キットのオリジナルブラケットは、スタンダードのヘッドライト、メーター、フラッシャーなど追加加工なしに、すべて装着可能として、設計、製作されております。更にフロントホイールAss'yは、スタンダードからの組み換えが安心して行える組立精度となっております。

また、キット付属のライトステーを使用することで、他社製および、別売のワイズギア製オリジナルヘッドライト、メーターの装着も可能な仕様となっております。

作業に取りかかる前に

- 本キットに含まれていないボルト、ナット類はすべて再使用します。ベアリングなど、サビや傷および、変形、摩耗などのダメージのあるパーツについては、新品との交換をお勧めいたします。
- フロントまわりのスタンダードパーツ(フロントカウル、ブレーキケーブル、メーターケーブル、ケーブルガイド、ホイール、フェンダー、フロントフォーク、ハンドルバー、トップブリッジ、アンダーブラケットなど)をはじめに取り外しておきます。パーツの取り外しおよび点検・調整に関しては、ヤマハサービスマニュアル(2JL-28197-00)をご一読ください。

注意

- 本キットは、オートバイに関する整備上の一般的な知識及び技能を有する方(販売店、整備業者)が組み付けることを前提としております。それ以外の方が組み付けを行うと知識不足、技能不足のため、トラブル、機械破損などの原因となることがありますので、販売店に組み付けを依頼してください。
- 作業は安定した平坦な場所で行い、車体を確実に支えることが可能なスタンドを使用してください。

構成部品

No.	セクション	品名	個数	部品番号	備考	No.	セクション	品名	個数	部品番号	備考	
①	1	オリジナルアンダーブラケット	1	Q5K-YSG-014-002		⑬	3	オリジナルフェンダーステー	2	Q5K-YSG-014-009		
②		カラー	2	90387-087K5		⑭		サラボルト	4	98780-06020	M6-20	
③		ボルト	2	91314-08035	M8-35	⑮		ナット	4	95707-06500	M6	
④		シール	1	164-23462-00		⑯		ボルト	4	91314-06020	M6-20	
⑤		レース	1	156-23411-00		⑰		カラー	4	90387-066H9		
⑥		クラウンナット	1	90176-22050		⑱		フロントホイールAss'y	1		非売品	補修部品参照
⑦		ボルト	4	95024-08045	M8-45	⑲		オリジナルスパーサー	1	Q5K-YSG-014-007		
⑧	2	オリジナルトップブリッジ	1	Q5K-YSG-014-003		⑳	4	オリジナルドラムストッパー	1	Q5K-YSG-014-008		
⑨		ハンドルロアーホルダー	2	3SR-23442-00		㉑		ホイールアクスル	1	51L-25381-02		
⑩		ブレンワッシャー	4	92990-12200		㉒		コッターピン	1	91490-25020		
⑪		オリジナルカラー-A	2	Q5K-YSG-014-004	15.25mm	㉓		オリジナルライトステー	1	Q5K-YSG-014-010		
⑫		オリジナルカラー-B	2	Q5K-YSG-014-005	11.0mm	㉔		ボルト	4	95024-06035	M6-35	
⑬	5	オリジナルカラー-C	2	Q5K-YSG-014-006	11.5mm	㉕	6	ナット	4	95780-06500	M6	
⑭		Uナット	2	95617-12100		㉖		14インチリム		Q5K-YSG-014-011	36穴(シルバー仕様)	
⑮	2	ボルト	2	95024-08050	M8-50	㉗	14インチリム		Q5K-YSG-014-028	36穴(ブラック仕様)		
						㉘	スポークセット		Q5K-YSG-014-012	ファットタイヤ用		

必要なツール

- | | | | |
|-----------------|-----------------|--------------|------------|
| ・メガネレンチ 17,19mm | ・スパナ 10,12,14mm | ・トルクレンチ | ・ヤマハグリースB |
| ・メガネレンチ 12,14mm | ・六角レンチセット | ・⊕ドライバー No.2 | ・サービスマニュアル |
| ・メガネレンチ 10mm | ・リングナットレンチ | ・ラジオペンチ | |

§ 1. アンダーブラケットの組み付け

- 1 キットのアンダーブラケット①にシール④、ボールレース⑤を組み付けます。

📖 サービスマニュアル「ステアリング、アンダーブラケットの取り外し、組付」を参照してください。

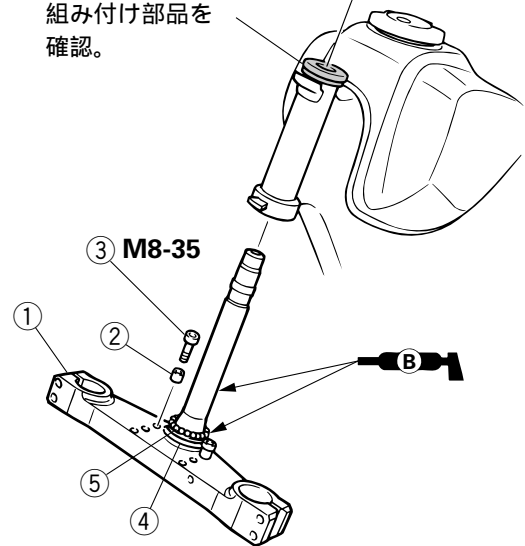
- 2 キットのアンダーブラケット①にハンドルストッパー用のカラー②とボルト③を組み付けます。
- 3 アンダーブラケット①のボールレース⑤にグリースを塗布し、ボールレース上にスタンダードのボールベアリングを組み付けた後ステアリングナットを、ステアリングナットレンチを使用してヘッドパイプに締め付けます。

要 点

キットのアンダーブラケットを組み付ける前に、ヘッドパイプ上側のボールベアリング（22個）、ボールレースおよびレースカバーが正しく組み付けられている事を確認してください。

🔧 38Nm(3.8kg・m)

ヘッドパイプ部の
組み付け部品を
確認。



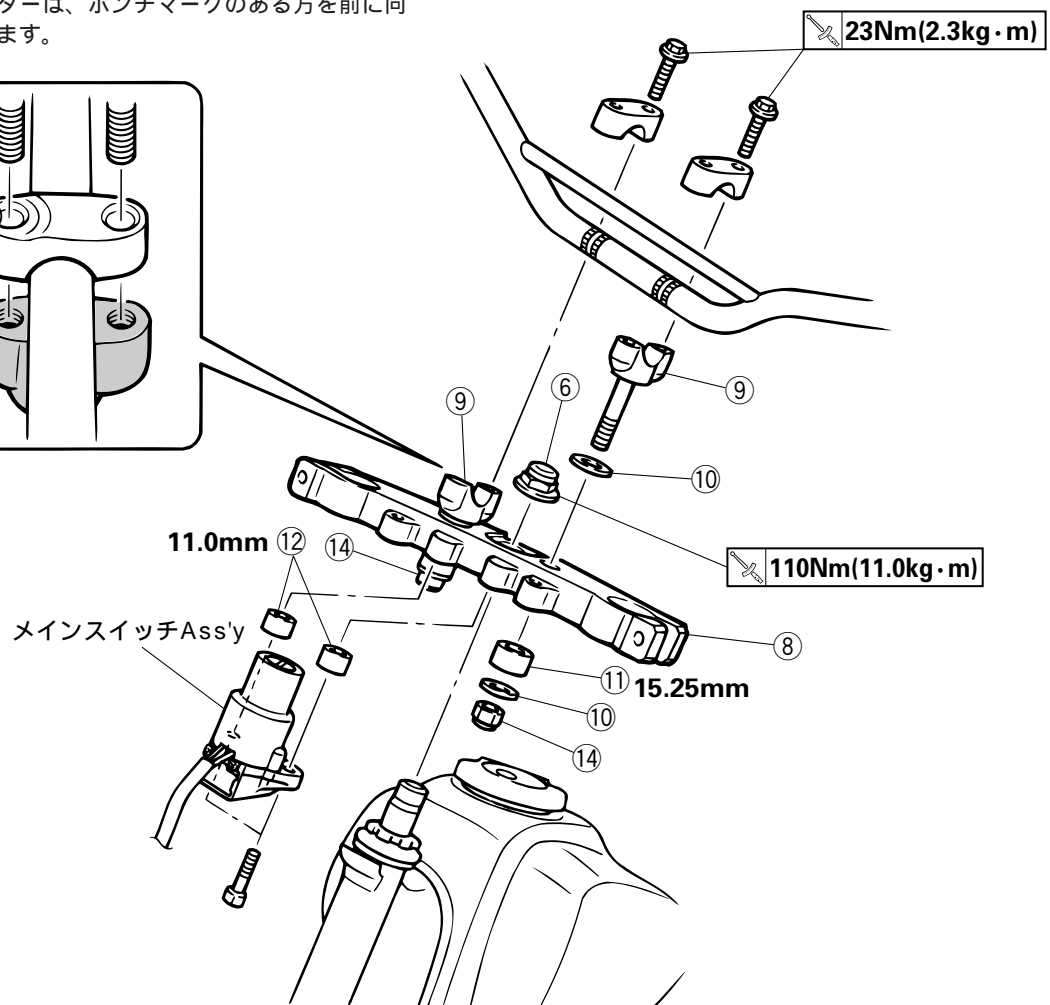
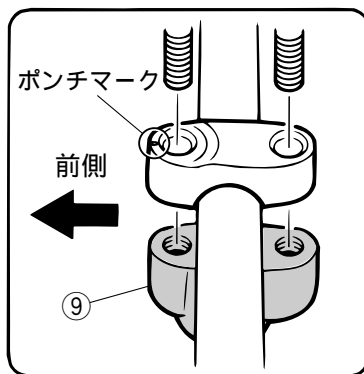
§ 2. トップブリッジの組み付け

- 1 キットのトップブリッジ⑧にハンドルロアーホルダー⑨を仮組みします。
- 2 オリジナルカラーB⑫、メインスイッチAss'yの順でトップブリッジ⑧に組み付けます。
- 3 サブ組したトップブリッジ⑧をステアリングステムにキットのクラウンナット⑥で締め付けます。

- 4 スタンダードのハンドルバー、ハンドルアッパーホルダーをトップブリッジ⑧に組み付けます。アッパーホルダー、ロアーホルダー⑨はイラストを参考にして組み付け、キットのUナット⑭を本締めします。

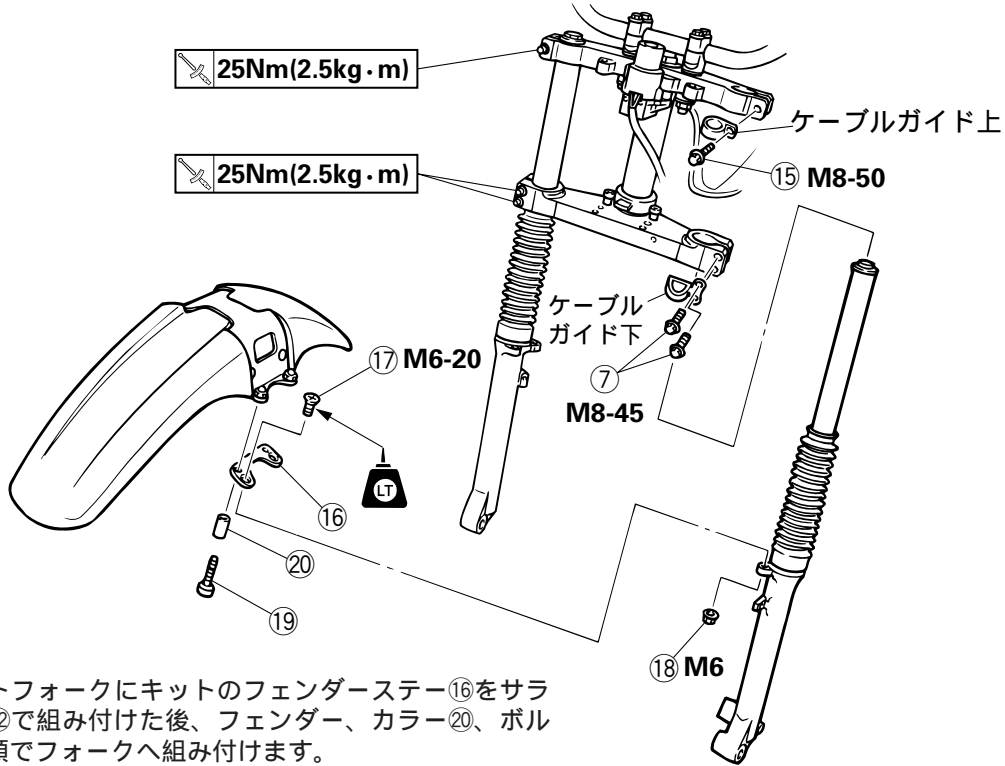
📖 サービスマニュアル「ハンドル、アンダーブラケット組付」を参照してください。

ハンドルロアーホルダー⑨は、向きを変更することによりポジションが選択可能です。
アッパーホルダーは、ポンチマークのある方を前に向けて組み付けます。



§ 3. フロントフォークとフロントフェンダーの組み付け

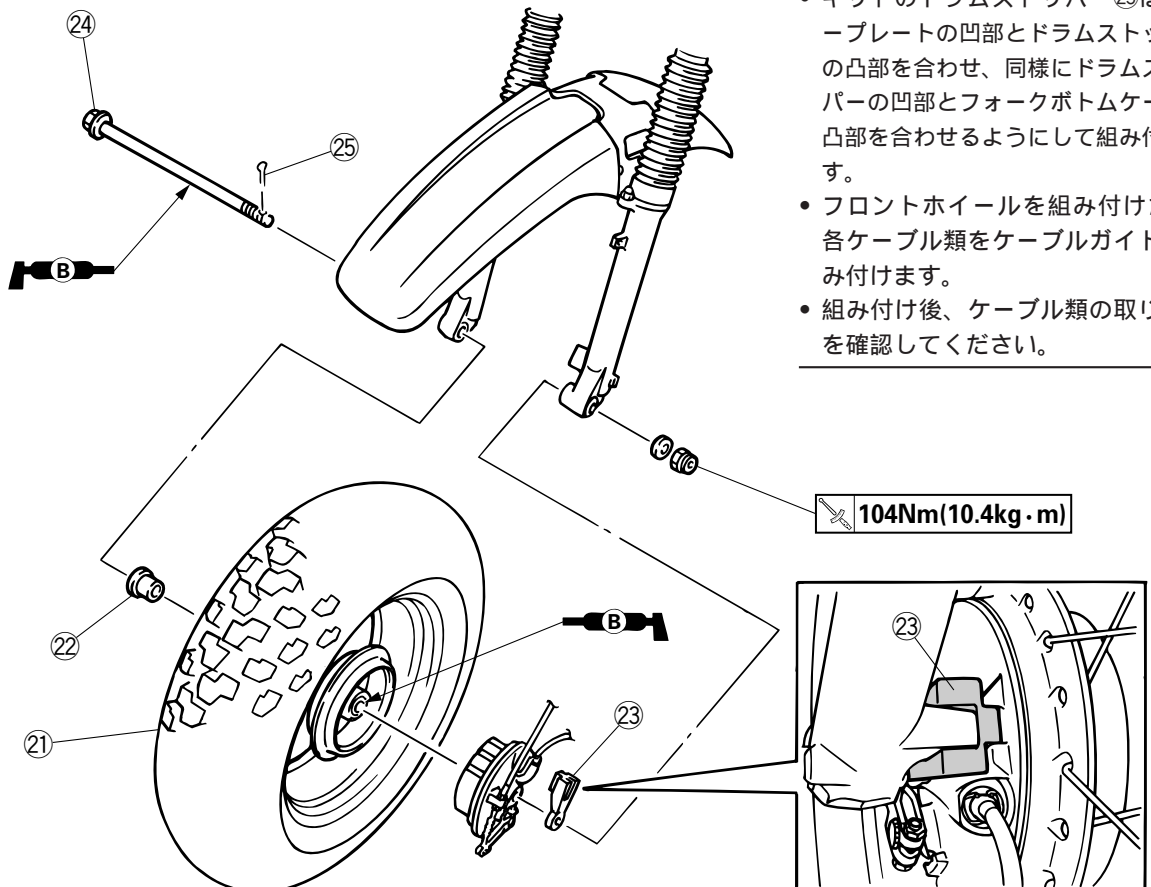
- 1 組み付けたトップブリッジとアンダーブラケットに、スタンダードのケーブルガイド(上下)を車体のセンター側に向けてキットのボルト⑮(上側)⑦(下側)で仮組します。
 - 2 スタンダードのフロントフォークAss'yのチューブ上端の溝とトップブリッジが面一になるようにセットした後、ボルトを締め付けます。
- 📖 サービスマニュアル「フロントフォークの組付」を参照してください。



- 3 フロントフォークにキットのフェンダーステー⑱をサラボルト㉑で組み付けた後、フェンダー、カラー㉑、ボルト⑲の順でフォークへ組み付けます。

§ 4. フロントホイールの組み付け

- 1 キットのホイールAss'y⑳をイラストを参照して組み付けます。



要 点

- キットのドラムストッパー⑳はシュープレートの凹部とドラムストッパーの凸部を合わせ、同様にドラムストッパーの凹部とフォークボトムケースの凸部を合わせるようにして組み付けます。
- フロントホイールを組み付けた後、各ケーブル類をケーブルガイドに組み付けます。
- 組み付け後、ケーブル類の取り廻しを確認してください。

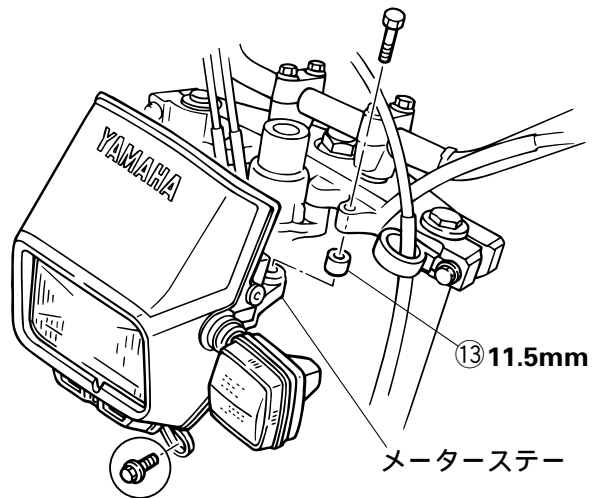
§ 5. フロントカウルの組み付け

- 1 スタンダードパーツの電装品を再結線します。
- 2 スタンダードのカウルステーと取付部（トップブリッジ）の間にカラーC⑬とメーターステーを入れ、ボルトを締付けます。

アドバイス

ヘッドライトをアレンジされる方：

- 別売のワイズギア製のライトキットを装着される場合は、本キットに同梱されているライトステー⑳をアンダーブラケットにキットのボルト㉗、ナット㉘で組み付けてください。（§ 6を参照）
- 他社製品のヘッドライトなどをご使用される方は、使用するライトに合わせて本キットのステー穴を加工してください。



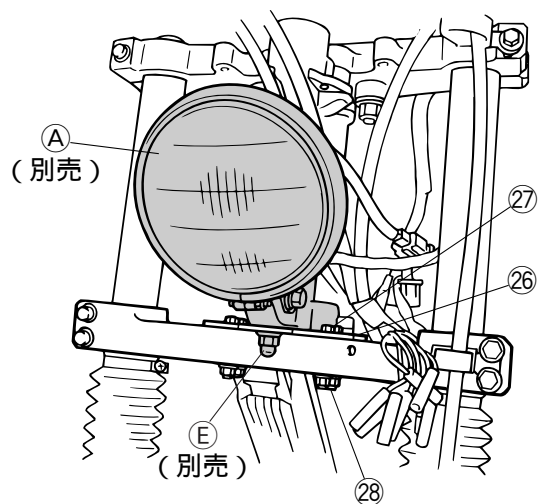
要 点

キット組み付け後、ヘッドライト、フラッシャーの点灯確認、およびヘッドライトの光軸調整を行ってください。

§ 6. TW200ヘッドライトキット

（別売 PN: Q5K-YSG-014-013）

- 1 ヘッドライトステーの組み付け。
TW200用ファットタイヤキットのアンダーブラケットにオリジナルライトステー⑳をキットのボルト㉗、ナット㉘で組み付けます。
- 2 ヘッドライトボディの取り付け。
ヘッドライトAss'y(A)にバルブとヘッドライトコードをサブ組み、オリジナルライトステー⑳にクラウンナット(E)で組み付けます。本体側のメインハーネスのカブラーにサブリードワイヤーを接続します。
- 3 結線
ヘッドライトコードとサブリードワイヤーのカブラーを接続します。



構成部品

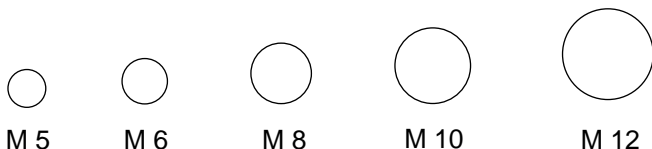
No.	セクション	品 名	個数	部品番号	備 考
(A)	6	ヘッドライトAss'y	1	Q5K-YSG-009-005	
(B)		バルブ	1	Q5K-YSG-009-021	
(C)		ヘッドライトコード	1	Q5K-YSG-009-017	
(D)		サブリードワイヤー	1	Q5K-YSG-014-014	
(E)		クラウンナット	1	90176-08080	

要 点

キットを組み付けた後、コード類の取り廻しの確認、およびヘッドライトの光軸調整を行ってください。

一般締め付けトルク

締め付けトルク指定箇所以外のボルト、ナットの締め付けトルクは右表のネジ径による規定の締め付けトルクで締め付けてください。



ネジ径	締 付 ト ル ク
M5	3 ~ 4Nm (0.3 ~ 0.4kg · m)
M6	5 ~ 8Nm (0.5 ~ 0.8kg · m)
M8	12 ~ 19Nm (1.2 ~ 1.9kg · m)
M10	24 ~ 39Nm (2.4 ~ 3.9kg · m)
M12	45 ~ 72Nm (4.5 ~ 7.2kg · m)

販売店様へ この説明書および本品の取付に際して取り外した部品は 必ずお客様にお渡しください。
お客様へ この説明書は必ずよくお読みの上、お車の取扱説明書および本品の取付に際して取り外した部品と一緒に保管してください。お車を譲られるときは、この説明書もお渡しください。

〒430-0928 静岡県浜松市板屋町 110-5
浜松第一生命日通ビル
株式会社 **ワイズギア**

TEL 053-457-3201 FAX 053-457-3200

0mm 1 2 3 4 5 6 7 8 9 10 11 12 13 14 15 16 17 18 19

