	エレクトリックソケットキット 組付・取扱説明書	適応機種 12V電装車
--	------------------------------------	------------------------

はじめに

工数：0.6h

❑お客様へ

お買い上げ誠にありがとうございます。

本書には商品の正しい組付方法と注意事項について説明してあります。商品を正しくお使いいただくために、ご使用前に必ず本書をよくお読みいただき、ご不明な点は販売店にお問い合わせください。

本製品は、オートバイに関する整備上の一般的な知識および技能を有する方（販売店、整備業者）が組み付けることを前提としております。それ以外の方が組み付けを行うと知識不足、技能不足のため、トラブル、機械破損などの原因となることがありますので、販売店に組み付けを依頼してください。本書は、お車の取扱説明書および本品の取付に際して取り外した部品と一緒に保管してください。お車を譲られるときは、この説明書もお渡しください。

❑販売店様へ

本製品の商品説明および取り扱い上の注意点を、お客様に充分ご説明いただくようお願い申し上げます。

本書および本品の取付に際して取り外した部品は、必ずお客様にお渡しください。

本書では正しい組み付け、取り扱いに関する事項を下記のシンボルマークで表示しています。

注意 取り扱いを誤った場合、傷害に至る可能性または物的損害の発生が想定される場合を示してあります。

要点 正しい取扱方法や、作業上のポイントを示してあります。

作業に取りかかる前に

- 本キットに含まれていないボルト、ナット、バンド類はすべて再使用します。
- メインスイッチがOFFになっていることを確認後、作業開始してください。
- パーツの取り外しおよび組み付けに関しては、各車サービスマニュアルをご一読ください。

注意

- 本キットの組み付けに関しましては、必ず販売店、整備業者などのモーターサイクルの整備知識および技能を有する方にご依頼ください。整備知識のない方が組み付け作業を行った場合、整備不良などのトラブルの原因となります。
- 作業は安定した平坦な場所で行い、車体を確実に支えることが可能なスタンドを必ず使用してください。
- 事前に使用される電装品の消費電力を必ず確認してください。
- ソケットを使用しないときは必ず延長シガタイプソケットを取り外し、それぞれのキャップを確実に取り付けてください。（車体側のソケットは必ずキャップを取り付けてください）
- 車体側電装系トラブルの原因や火災につながるおそれがあります。許容電力を超える電装品は絶対に接続しないでください。
- シガライターなど、発熱する電装品は使用できません。危険ですので絶対に接続しないでください。
- 延長シガタイプソケットは、防水加工されていません。水のかかる場所では使用しないでください。
- 故障や感電のおそれがあります。ソケット本体の分解や改造は絶対に行わないでください。
- 使用上の注意をお守りください。誤った組み付けまたは、改造して使用されたことによる事故などにつきましては、当社では一切の責任は負いかねます。ご了承ください。

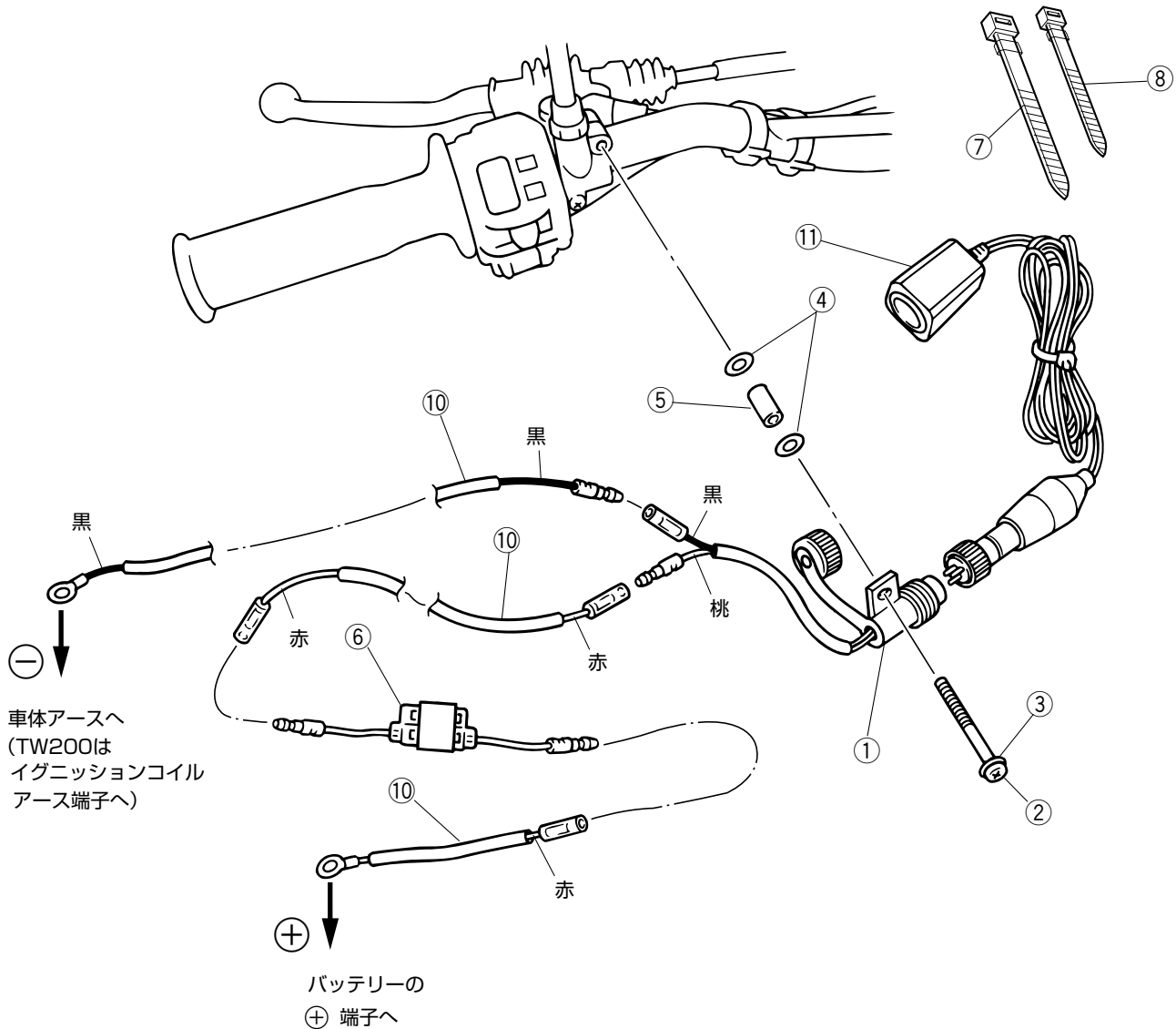
構成部品

No.	品名	個数	部品番号	備考
①	ターミナルAss'y	1	59V-81920-00	
②	パンヘッドスクリュー	1	98507-05040	ターミナルAss'y 組み付け用
③	スプリングワッシャー	1	92907-05100	ターミナルAss'y 組み付け用
④	プレートワッシャー	3	92990-05600	ターミナルAss'y 組み付け用
⑤	カラー	1	90387-05285	ターミナルAss'y 組み付け用
⑥	ヒューズホルダーAss'y	1	55K-82150-01	ハーネス 組込み用
⑦	バンド	1	437-83936-11	ハーネス 取りまとめ、フレーム用
⑧	バンド	1	437-83936-01	ハーネス 取りまとめ、ハンドル用
⑨	クランプ	1	90464-13001	ミラーステー、キャリアなどにターミナルAss'yを取り付ける場合に使用
⑩	エレクトリックソケットキットハーネス	1	Q5K-YSG-014-067	
⑪	延長シガタイプソケット	1	—	

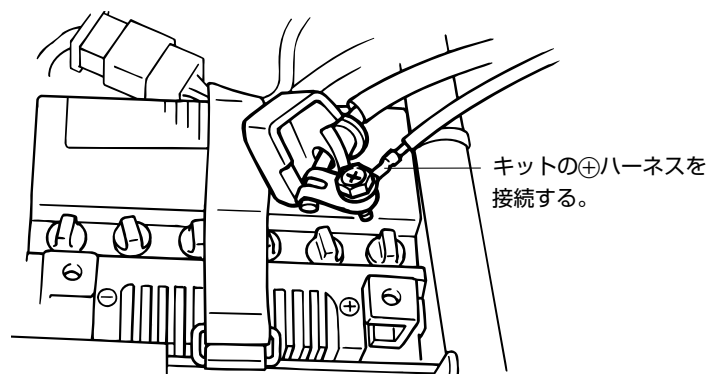
取付方法 (TW200の場合)

- ① ノーマルのタンク、シート、サイドカバー左右を取り外します。
- ② メインスイッチがOFFであることを確認し、バッテリーのターミナルを取り外します。
- ③ ミラーホルダー（左）上側ボルト、スプリングワッシャーを取り外します。
- ④ ターミナルAss'y①をキットのプレートワッシャー④、カラー⑤、スプリングワッシャー③、パンヘッドスクリュー②を使用して組み付けます。

- ⑤ イラストを参照してキットのハーネス⑩を組立ます。ハンドルを左右に操作したときに支障がないように取り回してください。
- ⑥ ノーマルのバンドを使用し、ハーネス⑩をフレーム、ハンドルに固定します。より確実な取り回しを行う場合はバンド⑦、(フレーム用)、バンド⑧ (ハンドル用) を使用してください。



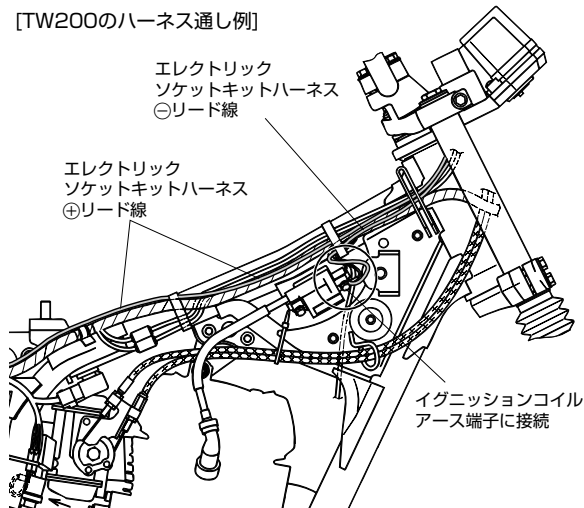
- ⑦ バッテリーを接続します。このとき⊕端子側にキットのハーネス⊕端子を接続し、⊖端子は車体側の適当なアース部分に取り付けてください。(TW200の場合は、イグニッションコイルのアース端子) タンク、シート、サイドカバー左右を取り付けます。



⑧ハーネスの取り回しを再確認してください。

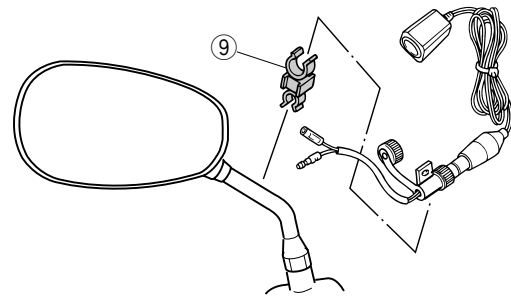
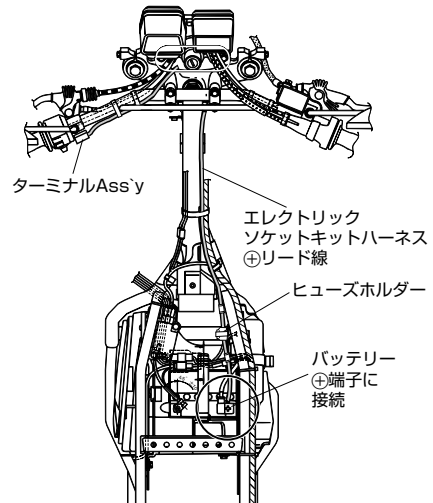
※ハーネスの取り付け、取り外しはサービスマニュアル
2JL-28197-00を参照してください。

[TW200のハーネス通し例]



ハンドルスイッチ、ミラーホルダーに取り付ける場合で、同梱の取付ボルト類が使用できない場合、該当車パーツリストを参照し、ノーマル車に対応したサイズの取付ボルト類を店頭にてお買い求めください。

また、ミラーステー、キャリアなどのパイプ類に取り付ける場合、同梱の専用クランプ⑨をイラストを参照し、取り付けてください。いずれにも該当しない場合は、販売店にご相談ください。



ミラーステー、キャリアなどに取り付ける場合

仕 様

適応車種	電線サイズ	許容電力
12V電装車専用	0.75	3Aまで

電装品例	消費電力の目安 (参考値)
携帯電話充電キット	約0.5A
蛍光管マップライト	約0.5A
電気カミソリ	約2A
携帯型 液晶テレビ	3~4A

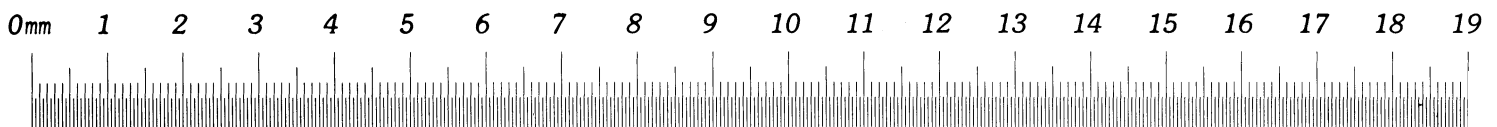
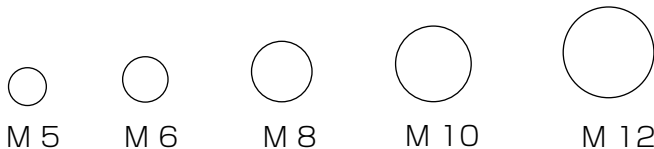
要 点

- バッテリーの状態によって数値は大きく変わってきます。
- バッテリーが弱っている状態でのご使用は避けてください。

ネジ径	締付トルク
M5	3~4Nm(0.3~0.4kg・m)
M6	5~8Nm(0.5~0.8kg・m)
M8	12~19Nm(1.2~1.9kg・m)
M10	24~39Nm(2.4~3.9kg・m)
M12	45~72Nm(4.5~7.2kg・m)

一般締め付けトルク

締め付けトルク指定箇所以外のボルト、ナットの締め付けトルクは右表のネジ径による規定の締め付けトルクで締め付けてください。



インターネットホームページ
<http://www.ysgear.co.jp/mc/>

●商品に関するお問い合わせ

株式会社ワイズギア 営業部 053-443-2180

●商品の仕様及び価格は予告無く変更される場合があります。●商品は予告無く販売を終了させていただく場合があります。●カスタムパーツ装着の場合、オートバイ本体のクレーム及びメーカーサービスを受けられない場合があります。

〒432-8058 静岡県浜松市新橋町1103番地
FAX.053-443-2187

